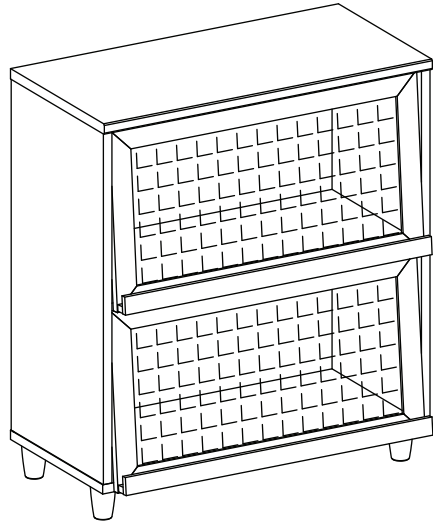
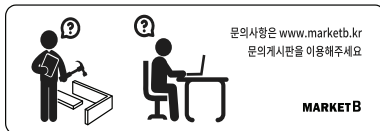
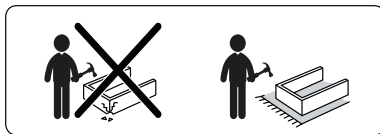
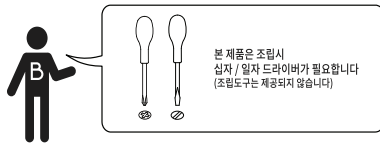


MARKET B FILMON 수납장 2문 B형



[취급주의]

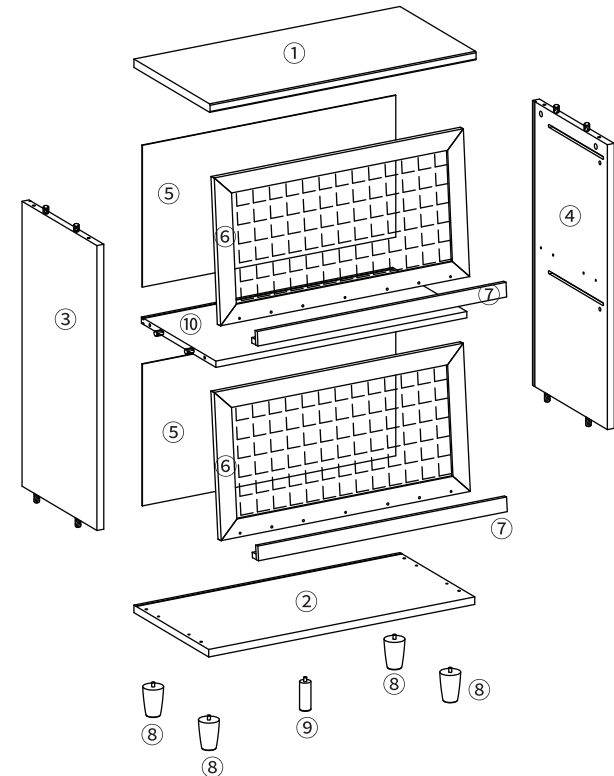
- 가구사용시 인위적으로 휘발성있는 물질을 흘렸을 경우 가구표면의 손상이 발생하오니 주의하세요.
- 무리한 힘이나 충격을 가하지 마시고 수평을 유지하여 사용하세요.
- 직사광선이나 강한열 혹은 촉한을 피해주세요.
- 이동시 끌지마시고 들어서 이동하여 주세요.
- 테이프나 접착용품은 제품에 훼손을 일으킬수 있으니 주의하세요.
- 교환/취소/반품/환불 관련사항은 사이트 참조바랍니다.



TIP 조립전 부품의 이상유무를 반드시 확인해주세요.

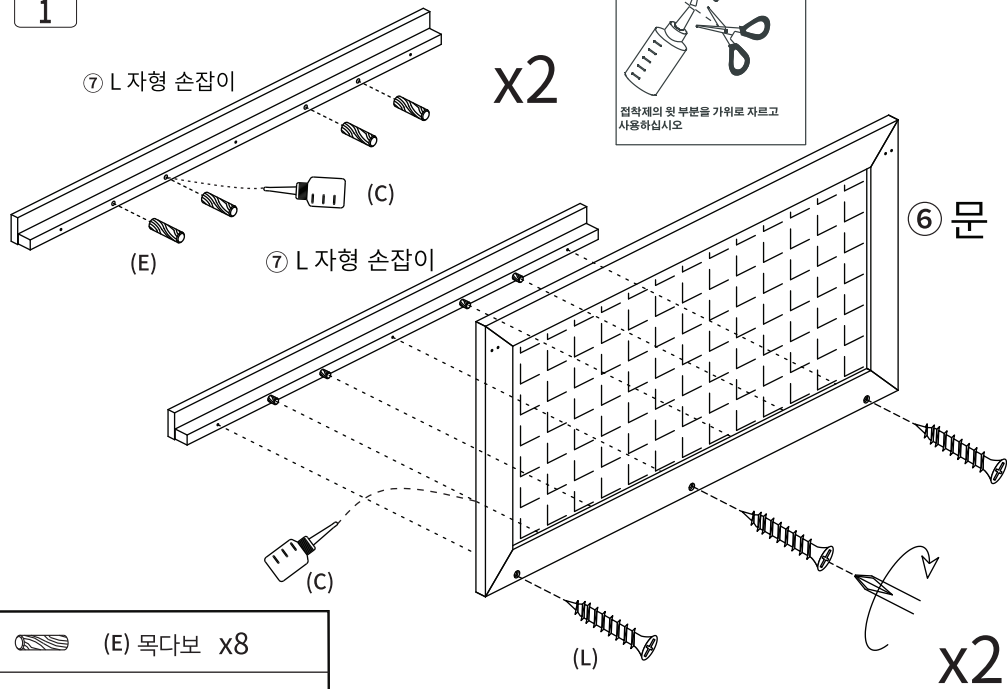
	부품명	수량		부품명	수량
	(A) 유로볼트	8		(J) 나사스티커	6
	(B) 나사	8		(K) 굽힘방지패드	5
	(C) 본드	1		(L) 나사 (소)	6
	(D) 나사 (대)	4		(M) 충격방지패드	6
	(E) 목다보	8		(N) 육각렌치	1
	(F) 플라스틱 도어롤러 와셔 1개	4		(O) 벽고정 장치	2
	(G) 후반고정대 나사	8		(P) 전용나사 (벽)	2
	(H) 후반고정대	8		(Q) 전용나사 (본체)	4
	(I) 문 회전핀 나사 2개	4			

부품명	수량
① 상판	1
② 하판	1
③ 왼쪽판	1
④ 오른쪽판	1
⑤ 뒤판	2
⑥ 문	2
⑦ L자형 손잡이	2
⑧ 다리 1	4
⑨ 다리 2	1
⑩ 중간판	1



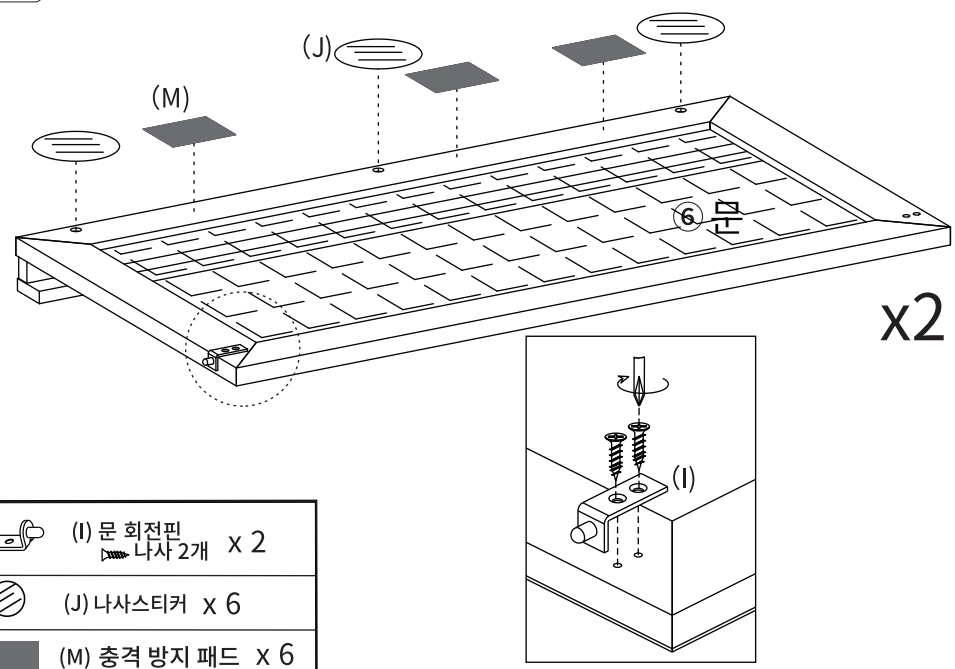
STEP 1

※ 홀 가공 부분에 접착제를 도포해주세요.



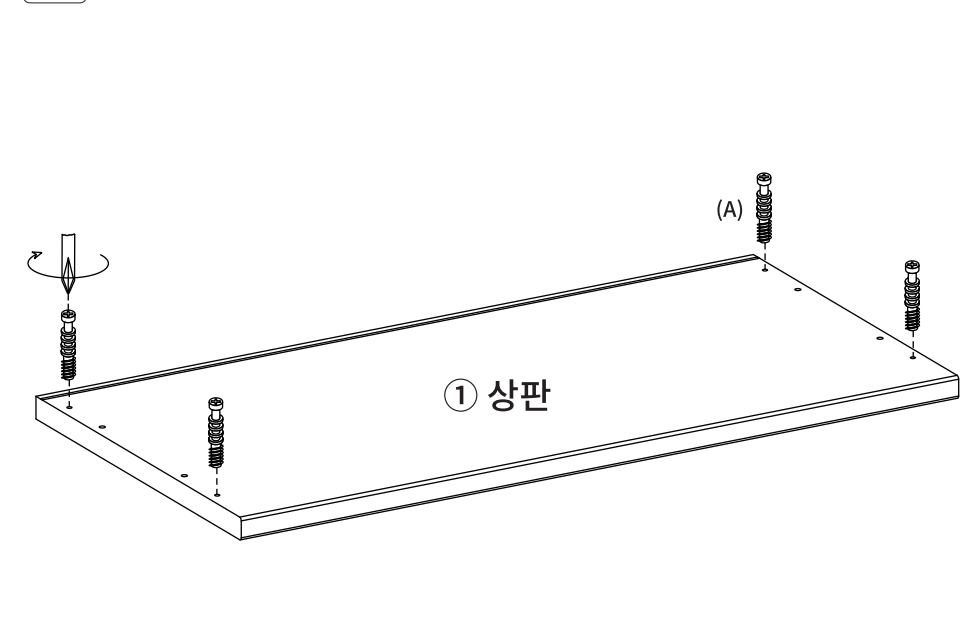
- (E) 목다보 x8
- (L) 나사(소) x6

STEP 2



- (I) 문 회전핀 나사 2개 x 2
- (J) 나사스티커 x 6
- (M) 충격 방지 패드 x 6

STEP 3

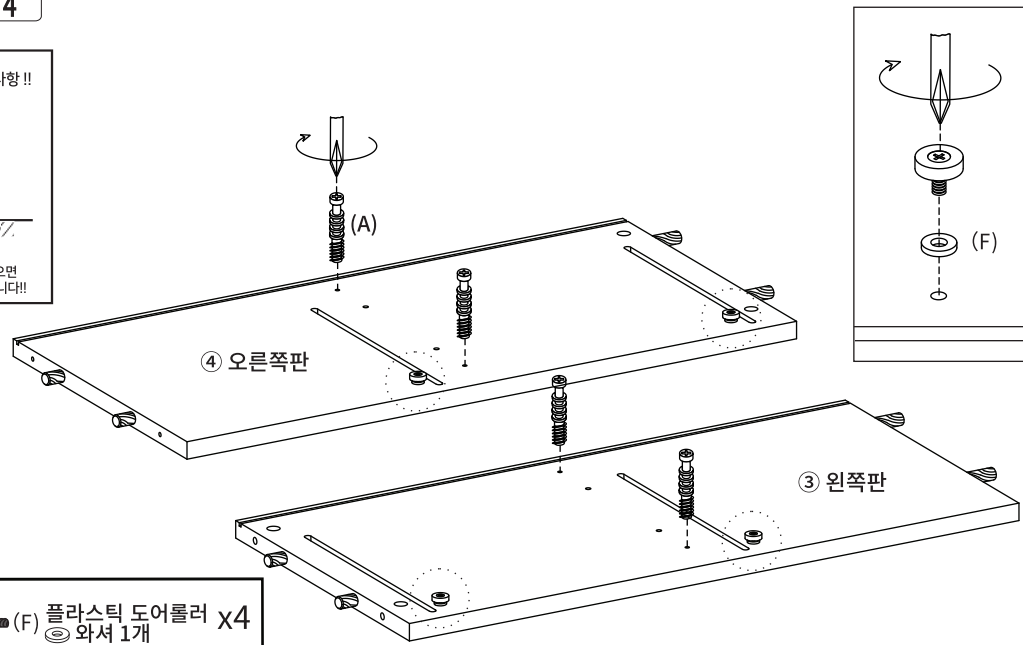


- (A) 유로볼트 x4

STEP 4

!! 유로볼트 설치시 주의사항 !!

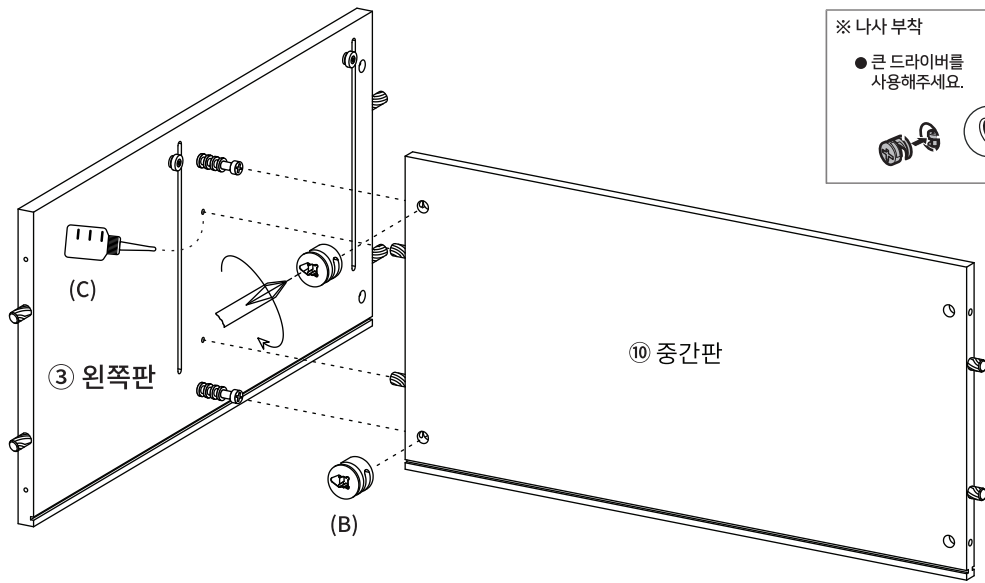
이 유로볼트만
이 방향으로
회전시켜야
올바른
조립이
발생할 수
있습니다!!



- (F) 플라스틱 도어스톱러 x4 와셔 1개
- (A) 유로볼트 x4

STEP
5

※ 홀 가공 부분에 접착제를 도포해주세요.



※ 나사 부착

● 큰 드라이버를
사용해주세요.

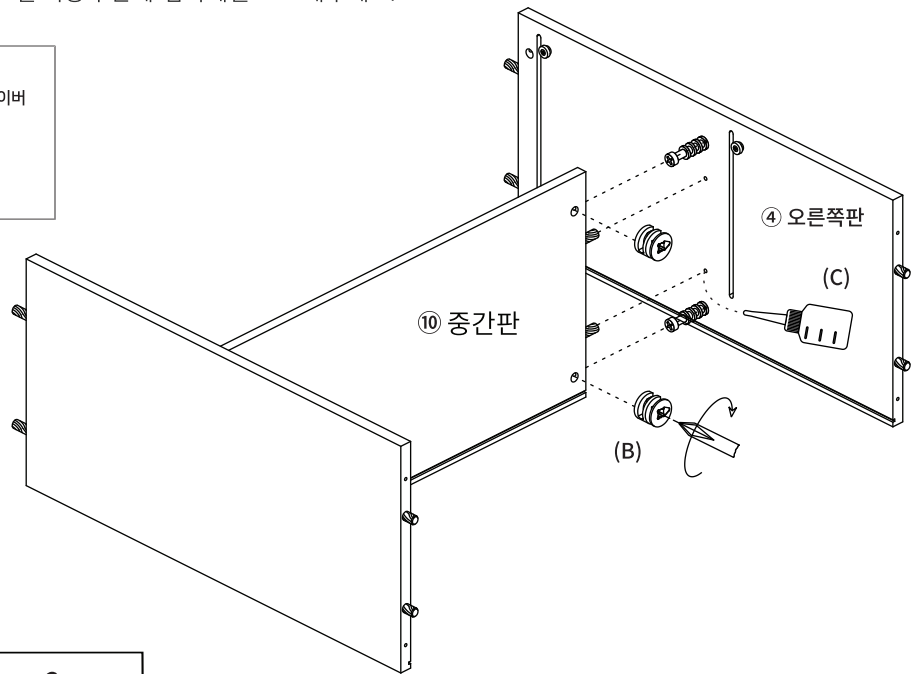
● 플러스/마이너스 드라이버
모두 사용가능합니다.



180도

STEP
6

※ 홀 가공 부분에 접착제를 도포해주세요.

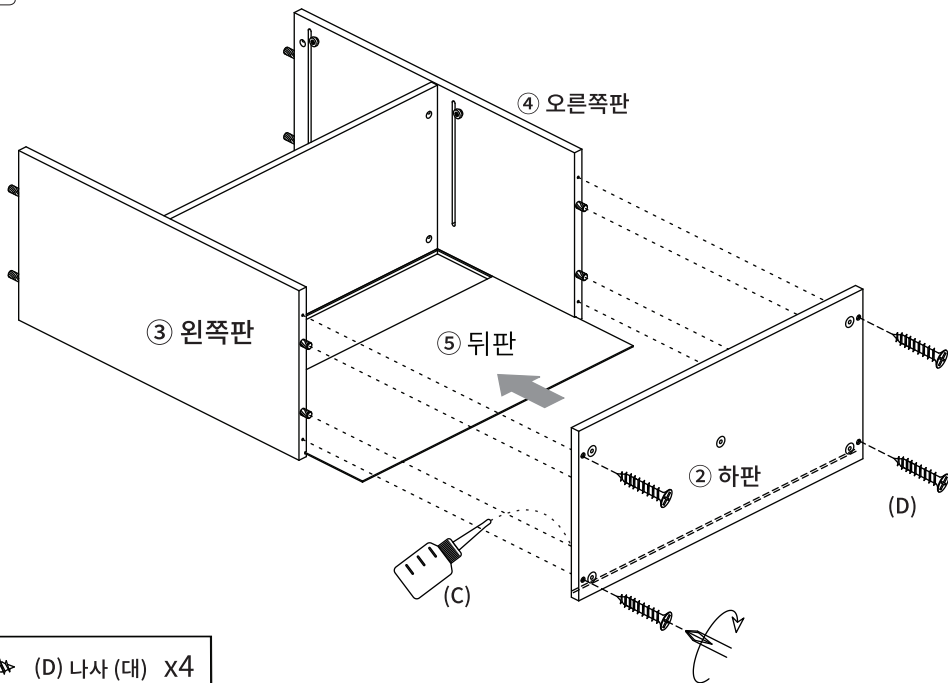


(B) 나사 x2

(B) 나사 x2

STEP
7

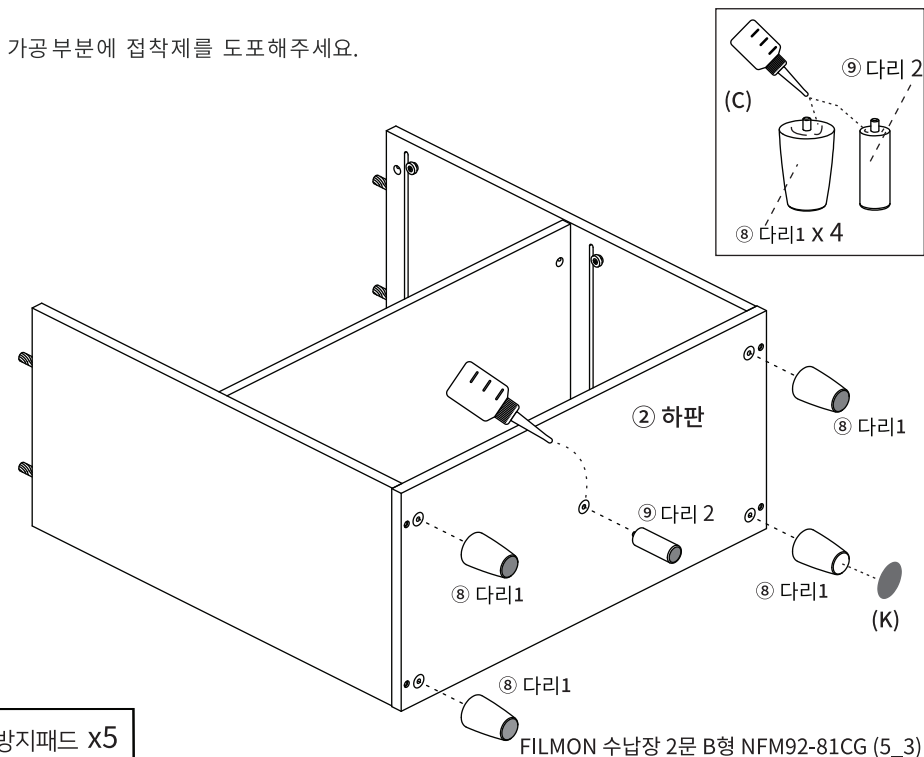
※ 홀 가공 부분에 접착제를 도포해주세요.



(D) 나사 (대) x4

STEP
8

※ 홀 가공 부분에 접착제를 도포해주세요.



(K) 굽힘방지패드 x5

STEP
9

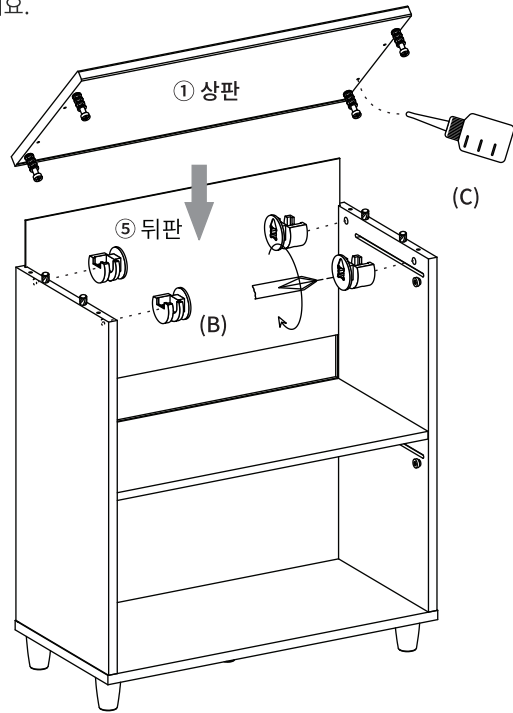
※ 홀 가공부분에 접착제를 도포해주세요.

※ 나사 부착

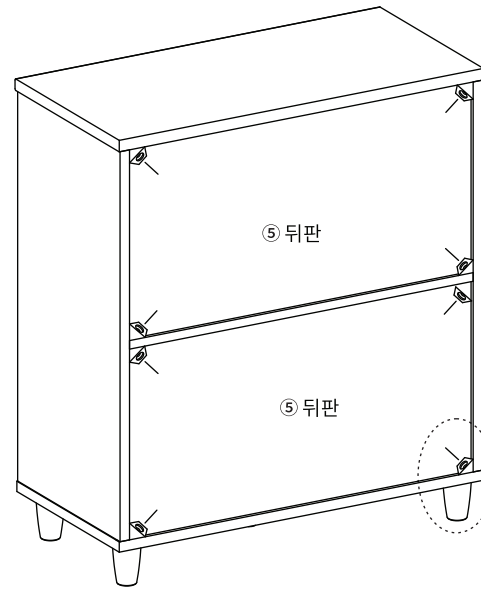
- 큰 드라이버를 사용해주세요.
- 플러스/마이너스 드라이버 모두 사용가능합니다.



(B) 나사 x4



STEP
10



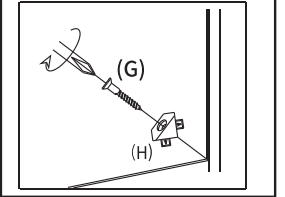
(G) 후반고정대 나사 x8

(H) 후반고정대 x8

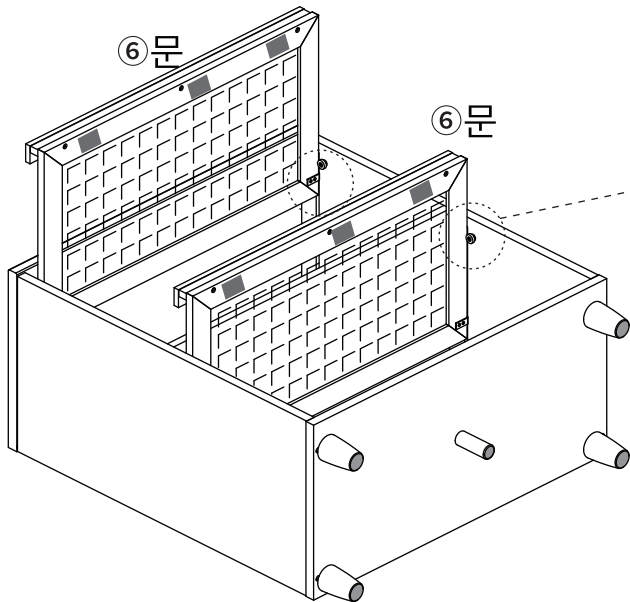
후반 고정대 설치방법

1. 뒷면에서 뒤판 모서리에 강하게 연결합니다. 볼 부분이 완전히 보이지 않을 때까지 밀어넣습니다.
2. 나사 가 가볍게 멈출 정도까지만 조여주세요.

※ 나사 를 너무 세게 조이지 마십시오.
나사 를 너무 세게 조이면 나사가 헛돌 수 있습니다.

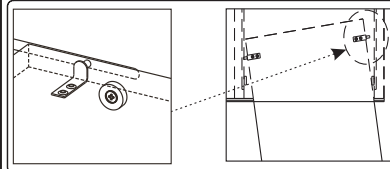


STEP
11

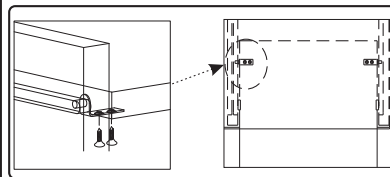


(I) 문 회전핀 나사 2개 x2

문 설치방법

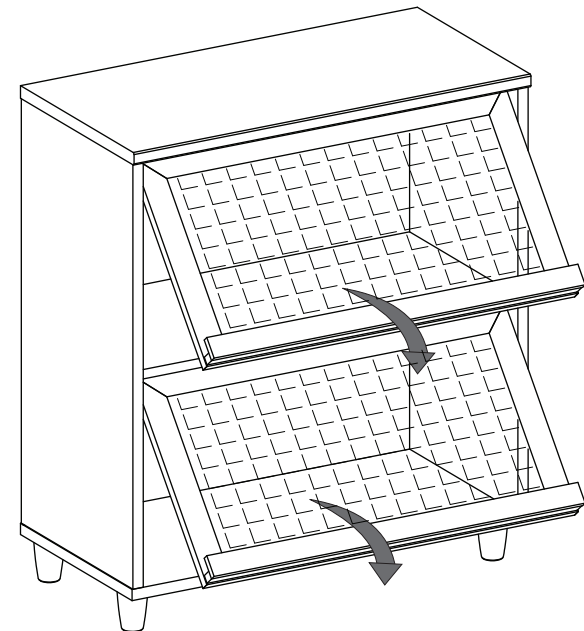


회전핀을 본체의 홈에 끼워주세요.

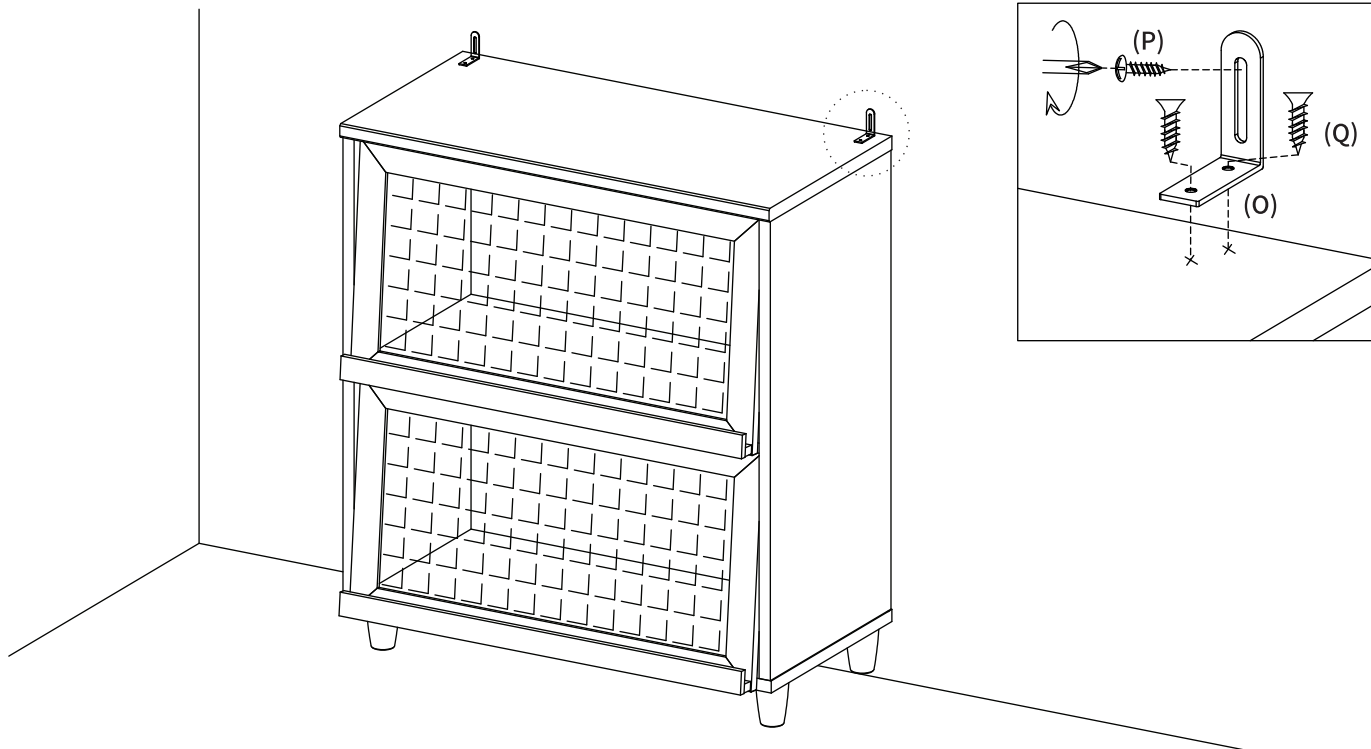


※ 회전핀과 회전문을 잘 맞추어 끼운후 나사로 고정해주세요.

STEP
12



STEP
13



- (O) 벽고정장치 x2
- (P) 전용나사 (벽) x2
- (Q) 전용나사 (본체) x4