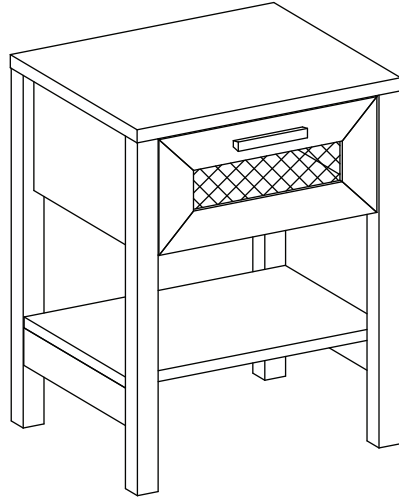


MARKET B

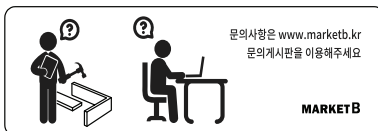
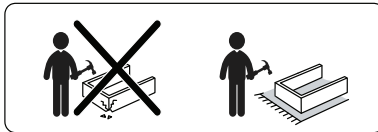
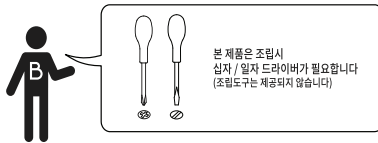
BENTAN

수납테이블 TBM4558R



[취급주의]

- 가구사용시 임의적으로 휘발성있는 물질을 흘렸을 경우 가구표면의 손상이 발생하오니 주의하세요
- 무리한 힘이나 충격을 가하지 마시고 수평을 유지하여 사용하세요.
- 직사광선이나 강한열 혹은 촉한을 피하여 주세요.
- 이동시 끌지마시고 들어서 이동하여 주세요.
- 테이프나 접착용품은 제품에 훼손을 일으킬수 있으니 주의하세요.
- 교환/취소/반품/환불 관련사항은 사이트 참조바랍니다.



TIP 조립전 부품의 이상유무를 반드시 확인해주세요.

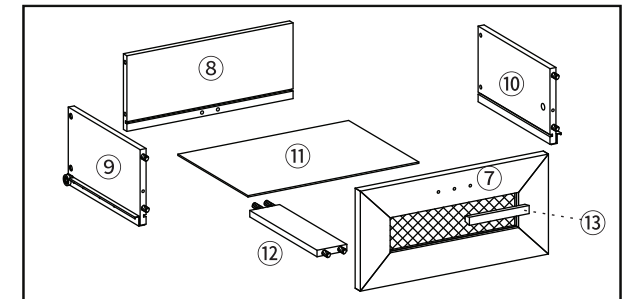
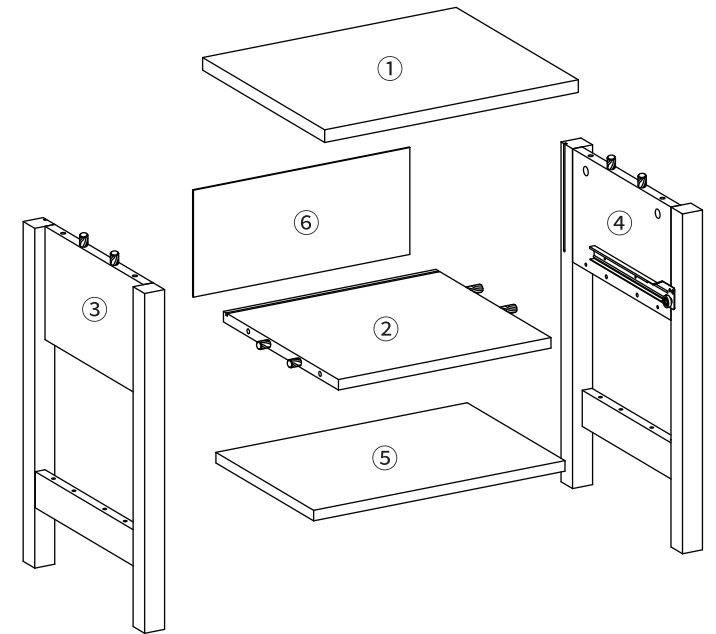
	부품명	수량		부품명	수량
	(A) 유로볼트	10		(G) 나사 (소)	3
	(B) 본체용 나사	8		(H) 후반고정대	4
	(C) 서랍용 나사	2		(I) 후반고정대 나사	4
	(D) 나사 (대)	4		(J) 굽힘방지패드	4
	(E) 본드	1		(K) 육각렌치	1
	(F) 서랍용 충격방지 패드	2		(L) 목다보	8

본체용 부품

부품명	수량
① 상판	1
② 하판	1
③ 왼쪽판	1
④ 오른쪽판	1
⑤ 중간판	1
⑥ 뒤판	1

서랍용 부품

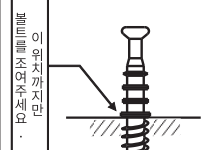
부품명	수량
⑦ 서랍 앞판	1
⑧ 서랍 뒤판	1
⑨ 서랍 왼쪽판	1
⑩ 서랍 오른쪽판	1
⑪ 서랍 바닥판	1
⑫ 서랍 보강판	1
⑬ 손잡이	1



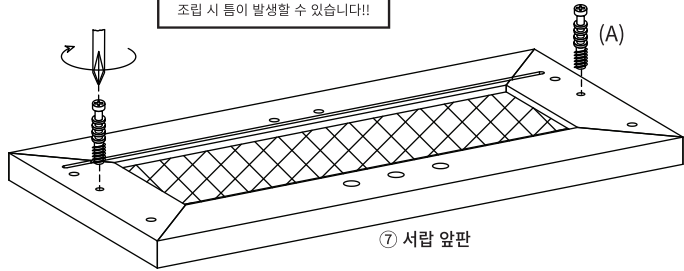
STEP

1

!!유로볼트 설치시 주의사항!!



이 작업을 제대로 하지 않으면 조립 시 틀이 발생할 수 있습니다!!



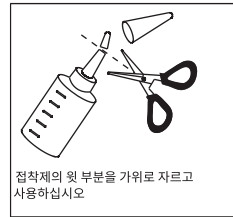
⑦ 서랍 앞판

ⓐ 유로볼트 x2

STEP

2

※ 홀 가공 부분에 접착제를 도포해주세요.

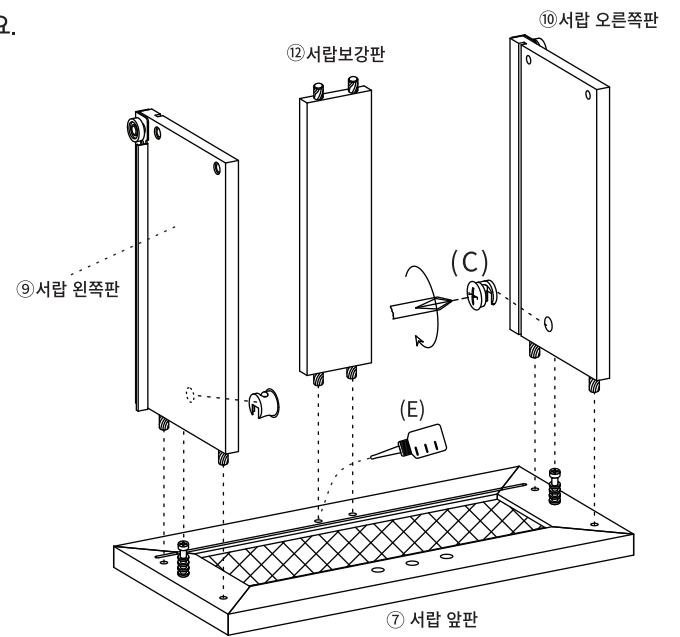


※나사 부착 방법

- 큰 드라이버를 사용해주세요.
- 플러스/마이너스 드라이버 모두 사용가능합니다.



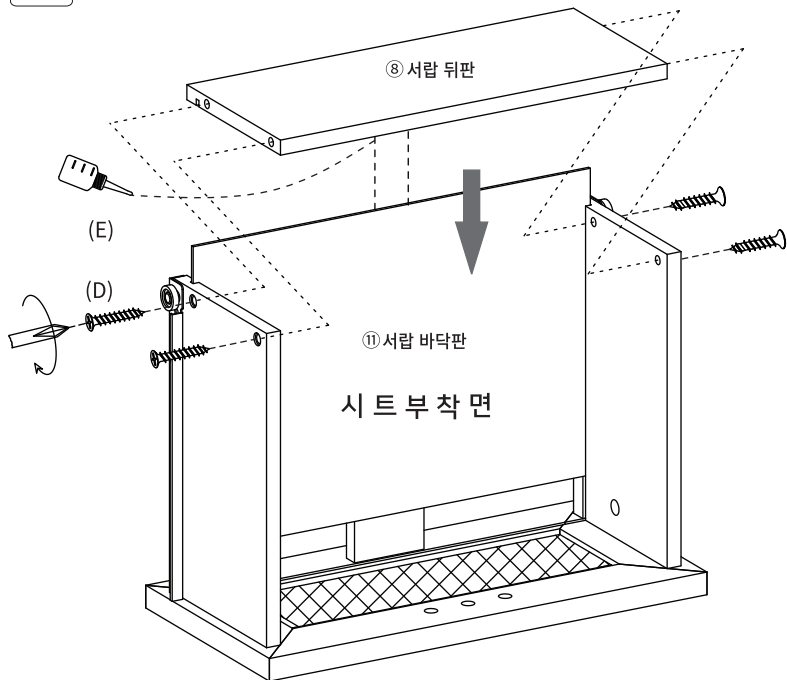
ⓐ 서랍용 나사 x2



STEP

3

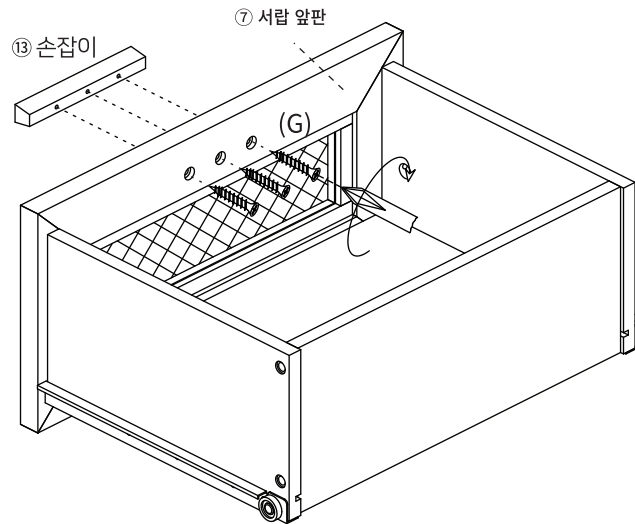
※ 홀 가공 부분에 접착제를 도포해주세요.



ⓐ 나사(대) x4

STEP

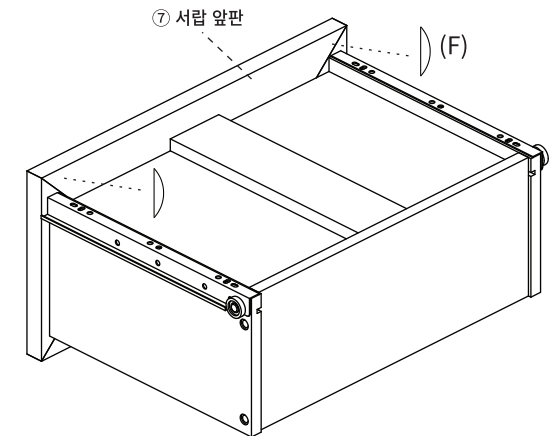
4



ⓐ 나사(소) x3

STEP

5

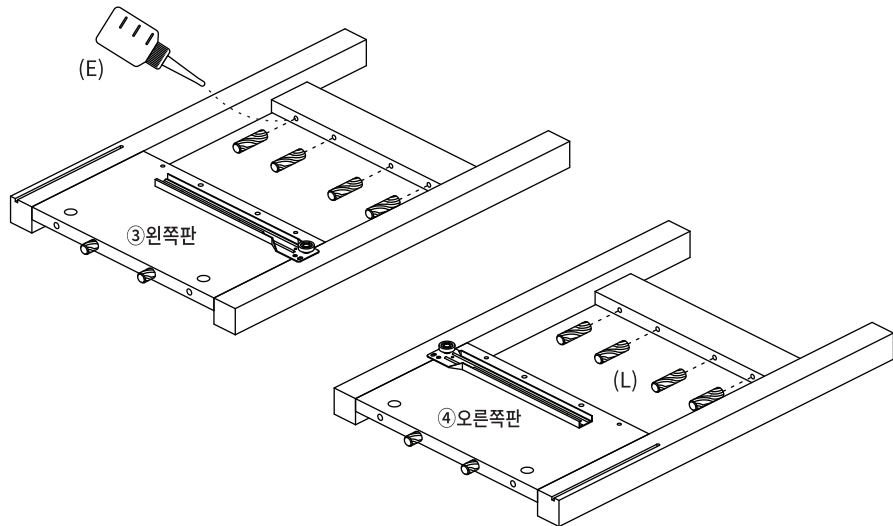


ⓐ 서랍용 충격방지 패드 x2

STEP

6

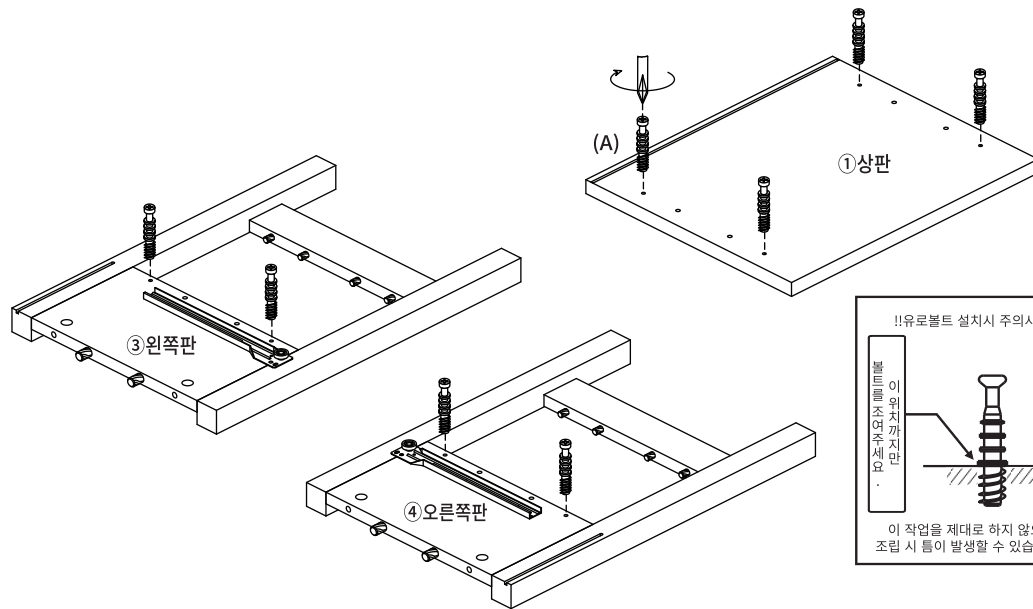
※ 홀 가공 부분에 접착제를 도포해주세요.



(L) 목다보 x8

STEP

7

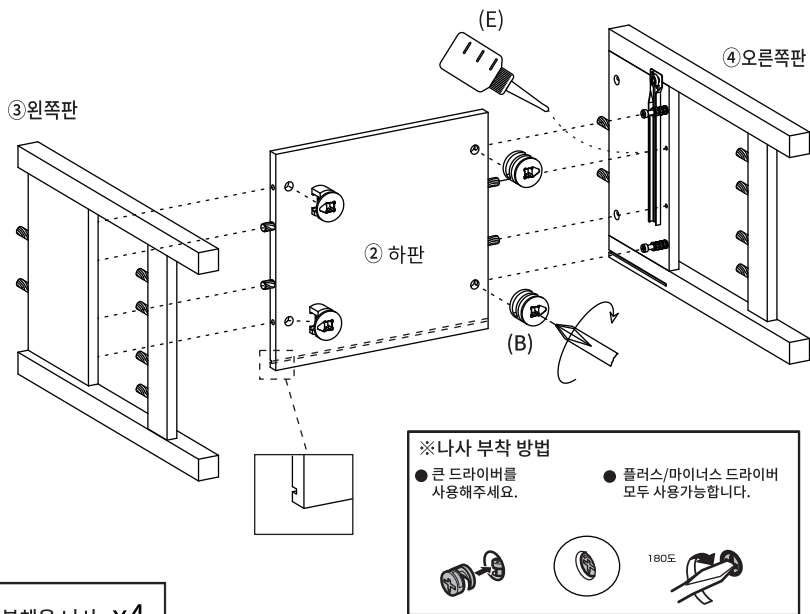


(A) 유로볼트 x8

STEP

8

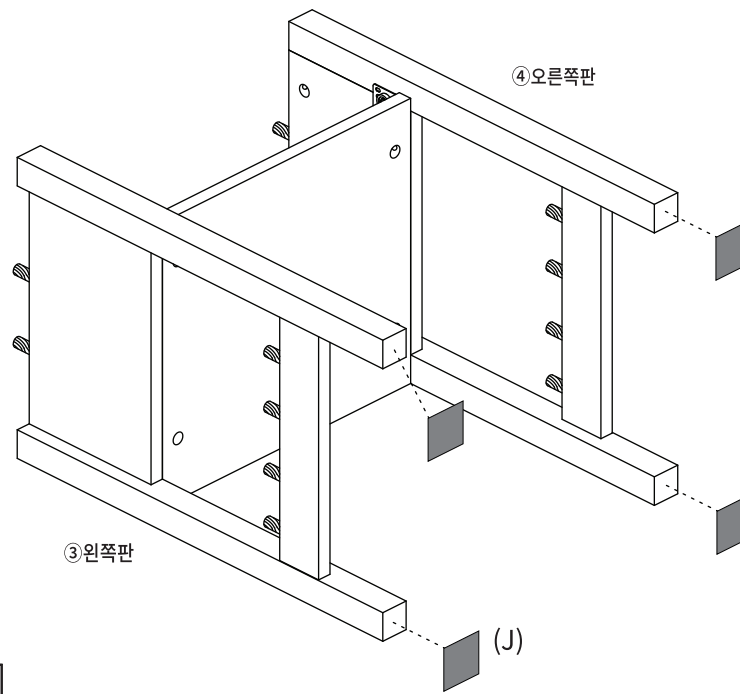
※ 홀 가공 부분에 접착제를 도포해주세요.



(B) 본체용 나사 x4

STEP

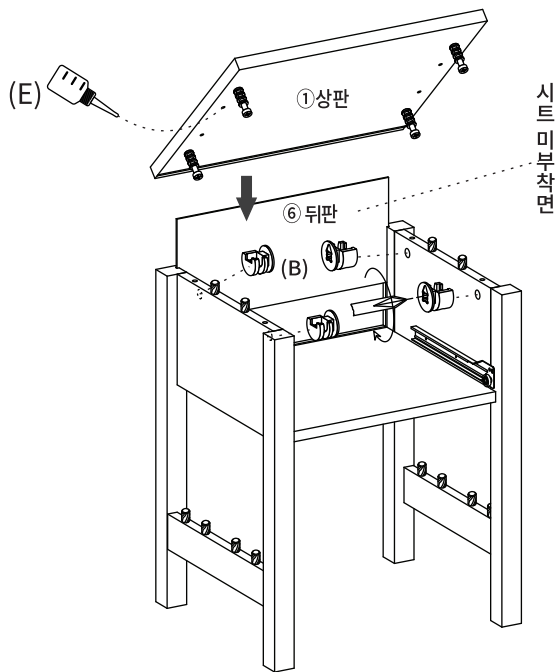
9



(J) 굽힘 방지 패드 x4

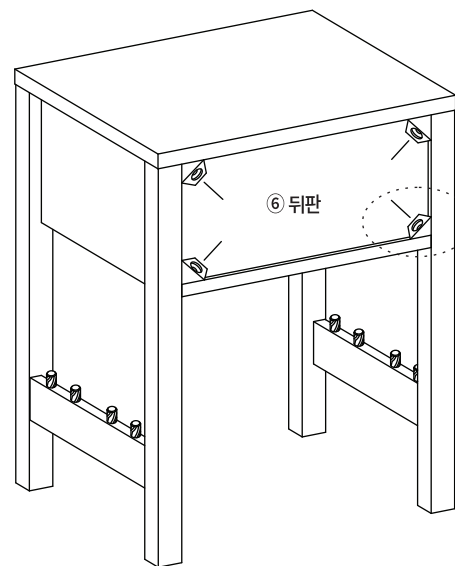
STEP 10

※ 홀 가공 부분에 접착제를 도포해주세요.



(B) 본체용 나사 x 4

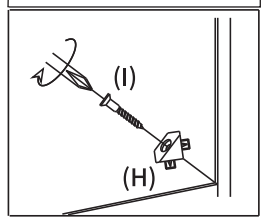
STEP 11



나사구멍이 뚫려 있지 않으므로, 취향대로 설치하십시오.

1. 뒷면에서 뒤판 모서리에 강하게 연결합니다. 풀 부분이 완전히 보이지 않을 때까지 밀어 넣습니다.
2. 나사가 기법계 멈춤 정도까지만 조여주세요.

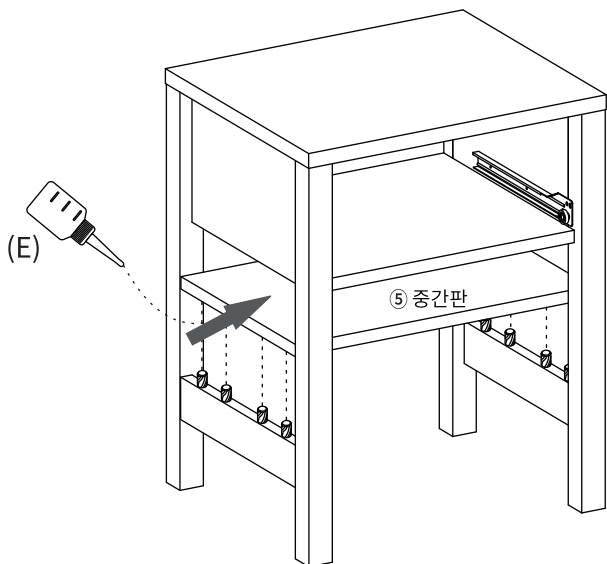
※ 나사를 너무 세게 조이지 마십시오. 나사를 너무 세게 조이면 나사가 헛돌 수 있습니다.



(H) 후반 고정대 x 4
 (I) 후반 고정대 나사 x 4

STEP 12

※ 홀 가공 부분에 접착제를 도포해주세요.



STEP 13

