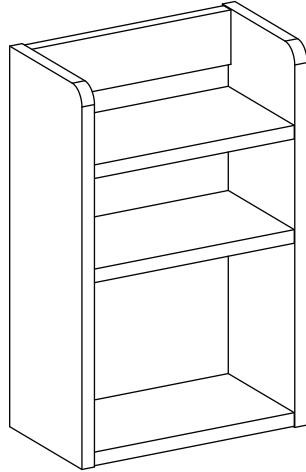


# MARKET B

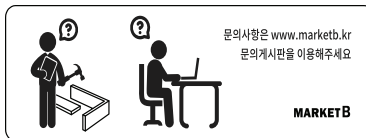
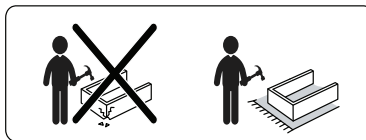
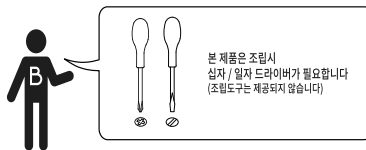
## POLABO

### 미니수납선반 A형



#### [ 취급주의 ]

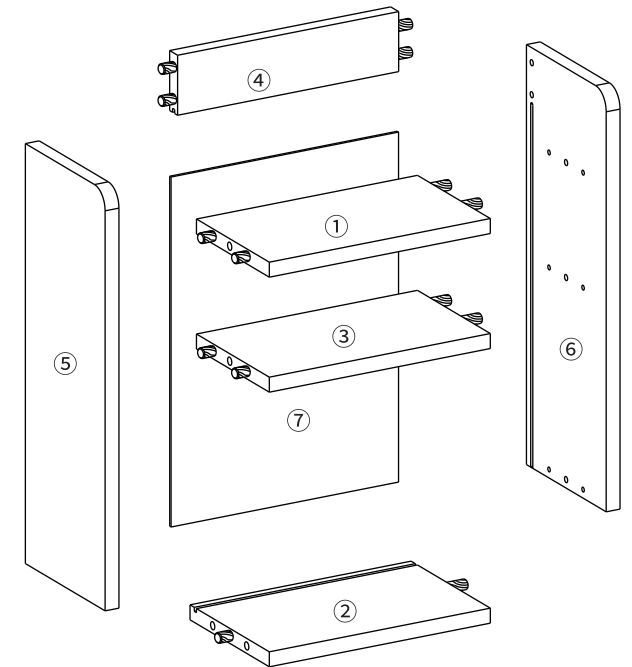
- 가구사용시 인위적으로 휘발성있는 물질을 흘렸을 경우 가구표면의 손상이 발생하오니 주의하세요.
- 무리한 힘이나 충격을 가하지 마시고 수평을 유지하여 사용하세요.
- 직사광선이나 강한열 혹은 촉한을 피해주세요.
- 이동시 끌지마시고 들어서 이동하여 주세요.
- 테이프나 접착용품은 제품에 훼손을 일으킬수 있으니 주의하세요.
- 교환/취소/반품/환불 관련사항은 사이트 참조바랍니다.



TIP 조립전 부품의 이상유무를 반드시 확인해주세요

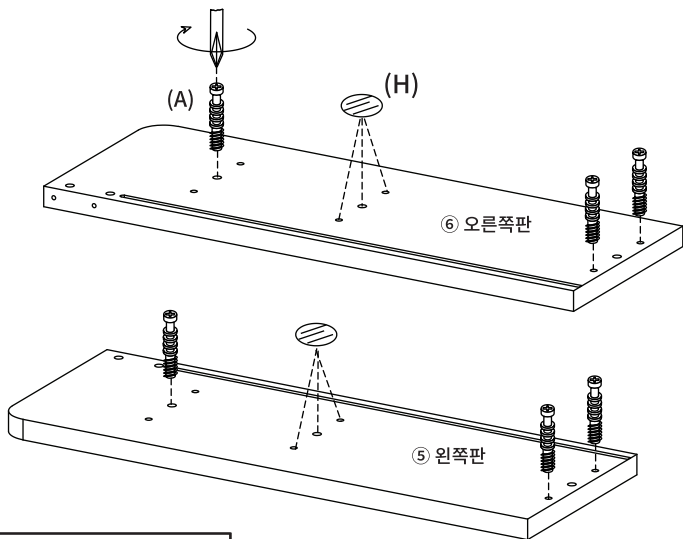
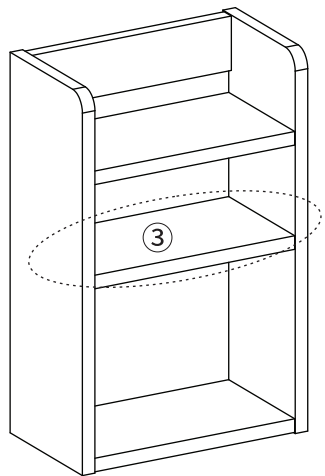
	부품명	수량		부품명	수량
	(A) 유로볼트	32		(F) 육각렌치	20
	(B) 나사	32		(G) 나사스티커 (대)	8
	(C) 본드	20		(H) 나사스티커 (소)	8
	(D) 후반고정대 나사	1		(I) 굽힘방지패드	4
	(E) 후반고정대	1			6

부품명	수량
① 선반 1	1
② 하판	1
③ 선반 2	1
④ 보조판	1
⑤ 왼쪽판	1
⑥ 오른쪽판	1
⑦ 뒤판	1



STEP 1

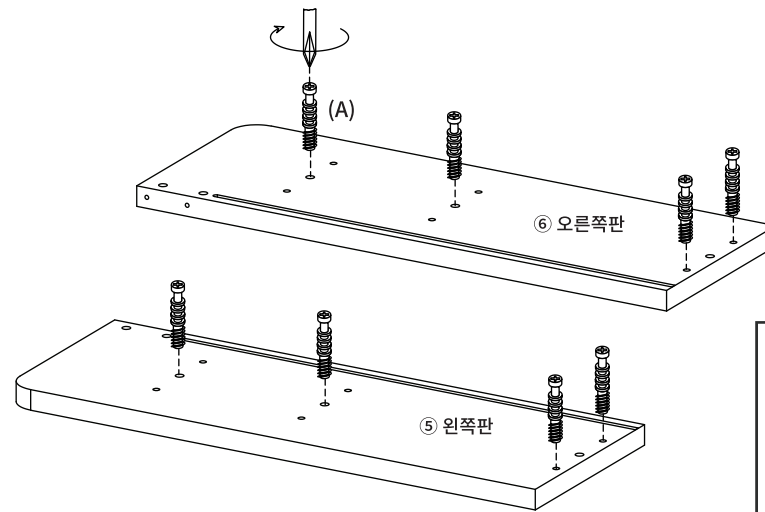
아래쪽 선반을 사용하지 않을 경우 원/오른쪽판 나사구멍에 (H) 나사스티커(소)를 붙여주세요.



(H) 나사스티커(소) X 6

(A) 유로볼트 X 6

STEP 2



(A) 유로볼트 X 8

**!! 유로볼트 설치시 주의사항 !!**

이 작업을 제대로 하지 않으면 조립 시 틈이 발생할 수 있습니다!!

이 위치까지만 볼트를 조여주세요.

STEP 3

※ 홀 가공 부분에 접착제를 도포해주세요.

접착제의 윗 부분을 가위로 자르고 사용하십시오

※ 나사 부착

- 큰 드라이버를 사용해주세요.
- 플러스/마이너스 드라이버 모두 사용가능합니다.

180도

1 선반 1

4 표준판

시트 부착면

(B)

5 왼쪽판

(B) 나사 X 1

STEP 4

※ 홀 가공 부분에 접착제를 도포해주세요.

※ 나사 부착

- 큰 드라이버를 사용해주세요.
- 플러스/마이너스 드라이버 모두 사용가능합니다.

180도

3 선반 2

2 하판

시트 부착면

5 왼쪽판

(B) 나사 X 3

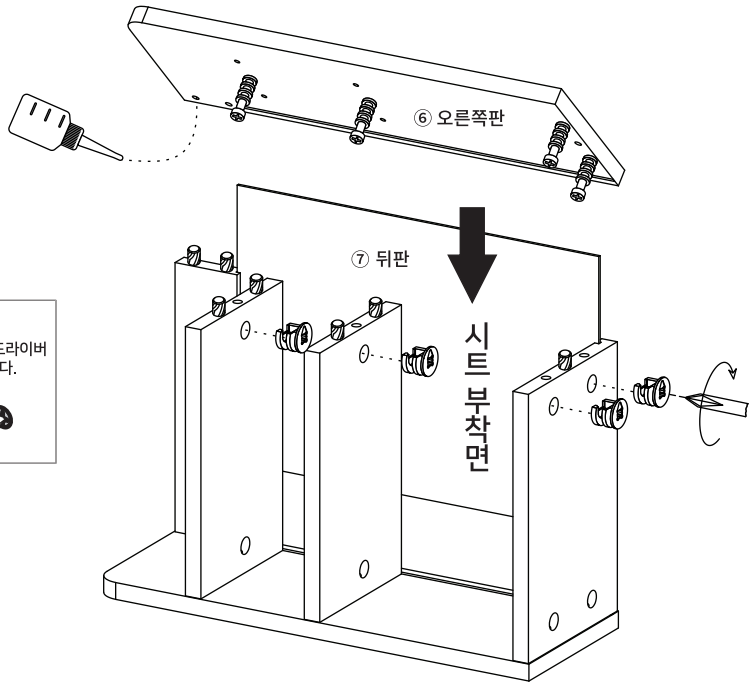
**STEP**  
**5**

※ 홀 가공 부분에 접착제를 도포해주세요.

※ 나사 부착

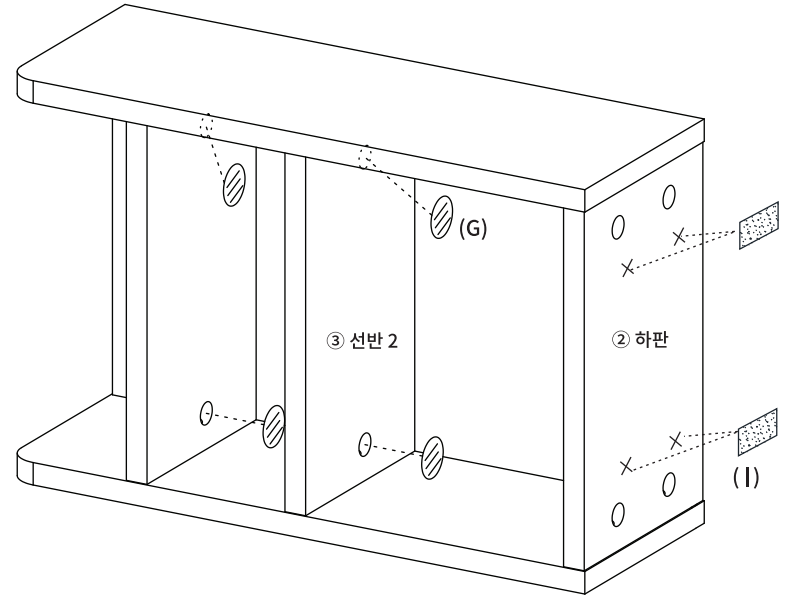
- 큰 드라이버를 사용해주세요.
- 플러스/마이너스 드라이버 모두 사용가능합니다.

180도



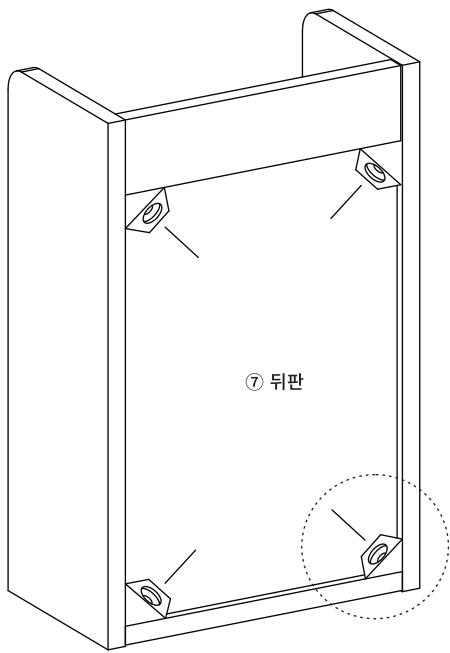
(B) 나사 X 4

**STEP**  
**6**



(G) 나사스티커 (대) X 4      (I) 글힘방지패드 X 4

**STEP**  
**7**



**후반 고정대 설치방법**

1. 뒷면에서 뒤판 모서리에 강하게 연결합니다. 볼 부분이 완전히 보이지 않을 때까지 밀어 넣습니다.
2. 나사가 가볍게 멈출 정도까지만 조여주세요.

※ 나사를 너무 세게 조이지 마십시오. 나사를 너무 세게 조이면 나사가 헛돌 수 있습니다.

(D) 후반고정대 나사 X 4  
(E) 후반고정대 X 4

