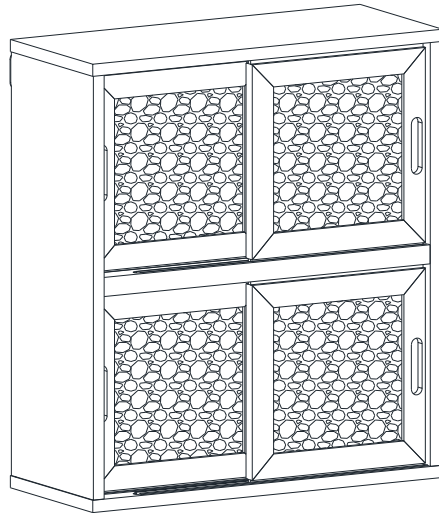


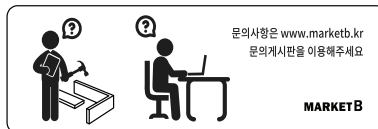
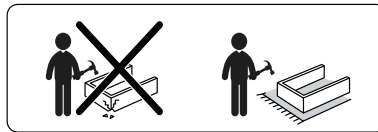
MARKET B

MUNIE 미니수납장 4문



[취급주의]

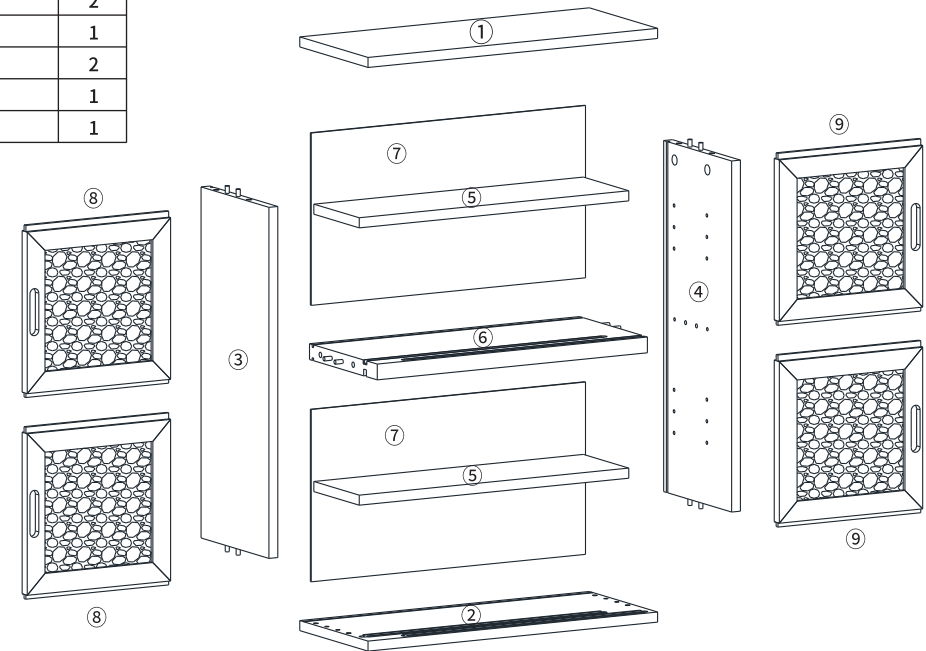
- 가구사용시 인위적으로 휘발성있는 물질을 흘렸을 경우 가구표면의 손상이 발생하오니 주의하세요.
- 무리한 힘이나 충격을 가하지 마시고 수평을 유지하여 사용하세요.
- 직사광선이나 강한열 혹은 촉한을 피해주세요.
- 이동시 끌지마시고 들어서 이동하여 주세요.
- 테이프나 접착용품은 제품에 훼손을 일으킬수 있으니 주의하세요.
- 교환/취소/반품/환불 관련사항은 사이트 참조바랍니다.



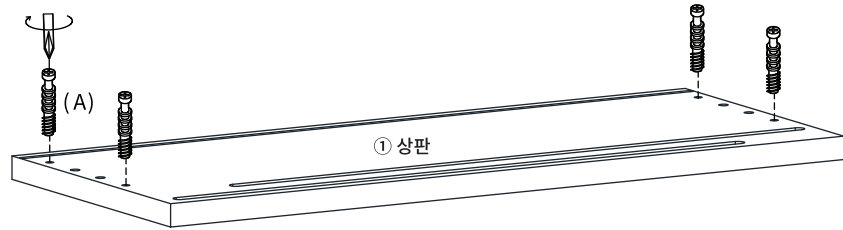
TIP 조립전 부품의 이상유무를 반드시 확인해주세요.

	부품명	수량		부품명	수량
	(A) 유로볼트	8		(G) 충격방지 패드	8
	(B) 나사	8		(H) 나사스티커	4
	(C) 나사	4		(I) 캡	4
	(D) 본드	1		(J) 후반고정대	8
	(E) 육각렌치	1		(K) 후반고정대 나사	8
	(F) 선반 부품	8		(L) 굽힘방지 패드	4

부품명	수량
① 상판	1
② 하판	1
③ 왼쪽판	1
④ 오른쪽판	1
⑤ 선반	2
⑥ 중간판	1
⑦ 뒤판	2
⑧ 왼쪽문	1
⑨ 오른쪽문	1

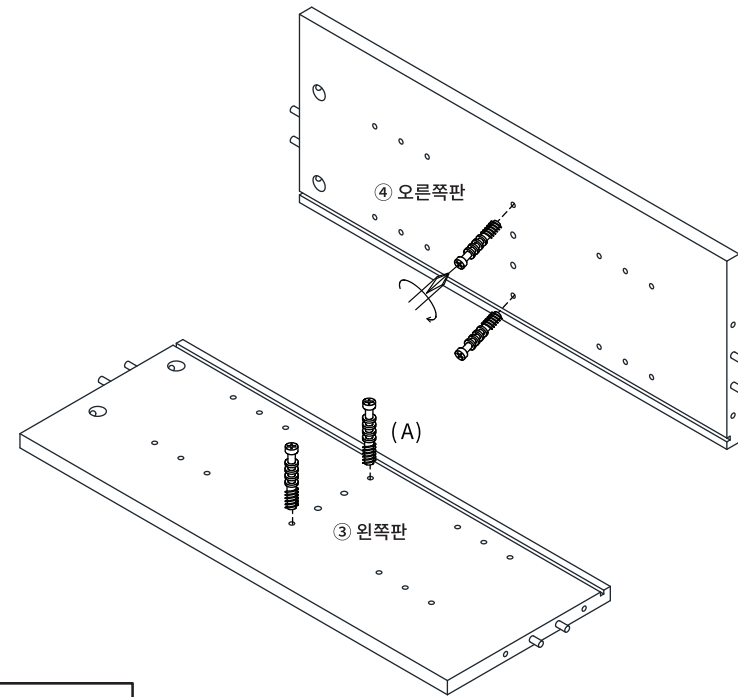
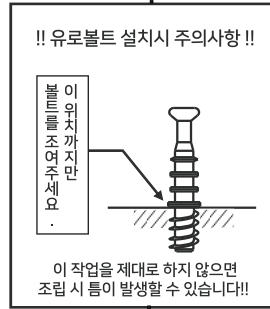


STEP
1



(A) 유로볼트 X4

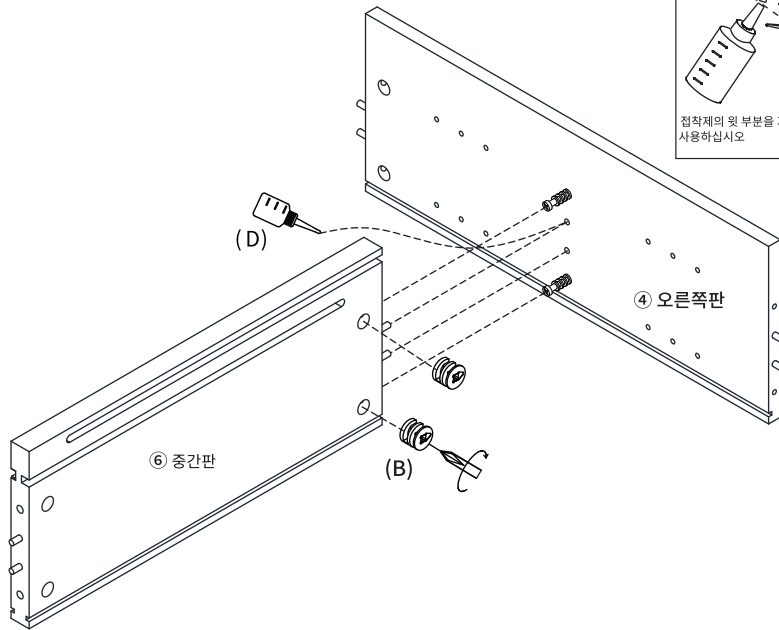
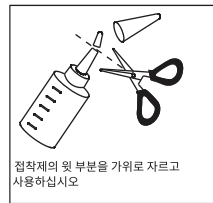
STEP
2



(A) 유로볼트 X4

STEP
3

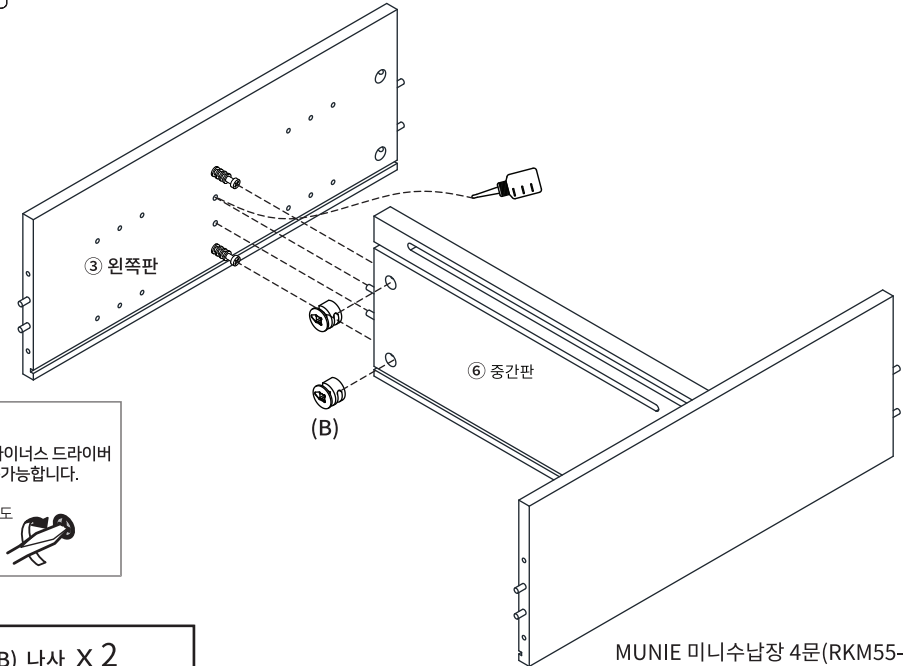
※ 홀 가공 부분에 접착제를 도포해주세요.



(B) 나사 X 2

STEP
4

※ 홀 가공 부분에 접착제를 도포해주세요.



※ 나사 부착

● 큰 드라이버를
사용해주세요.



● 플러스/마이너스 드라이버
모두 사용가능합니다.

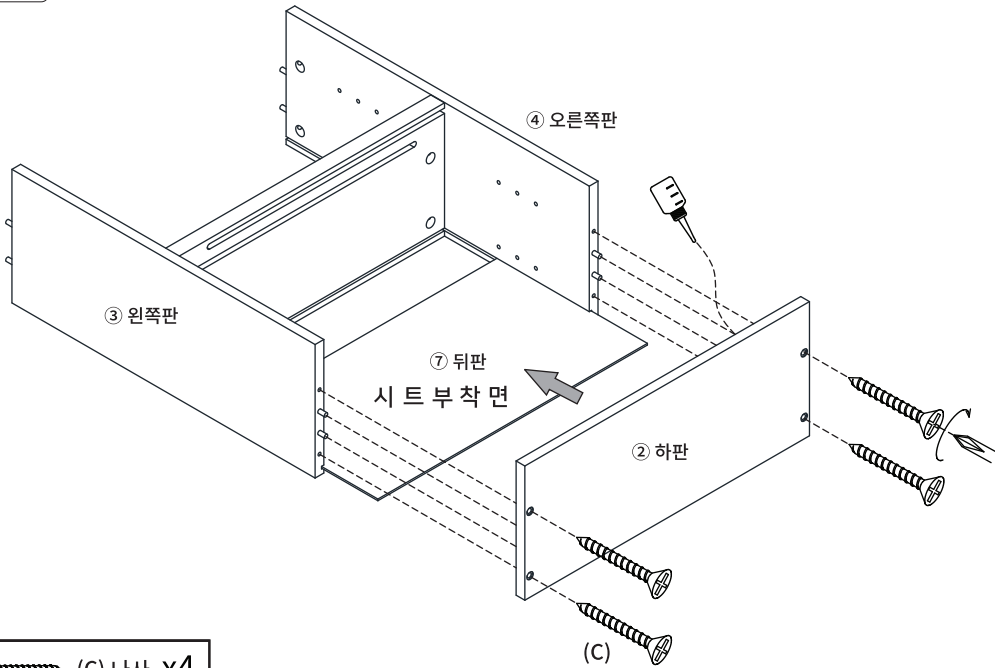
180도



(B) 나사 X 2

STEP
5

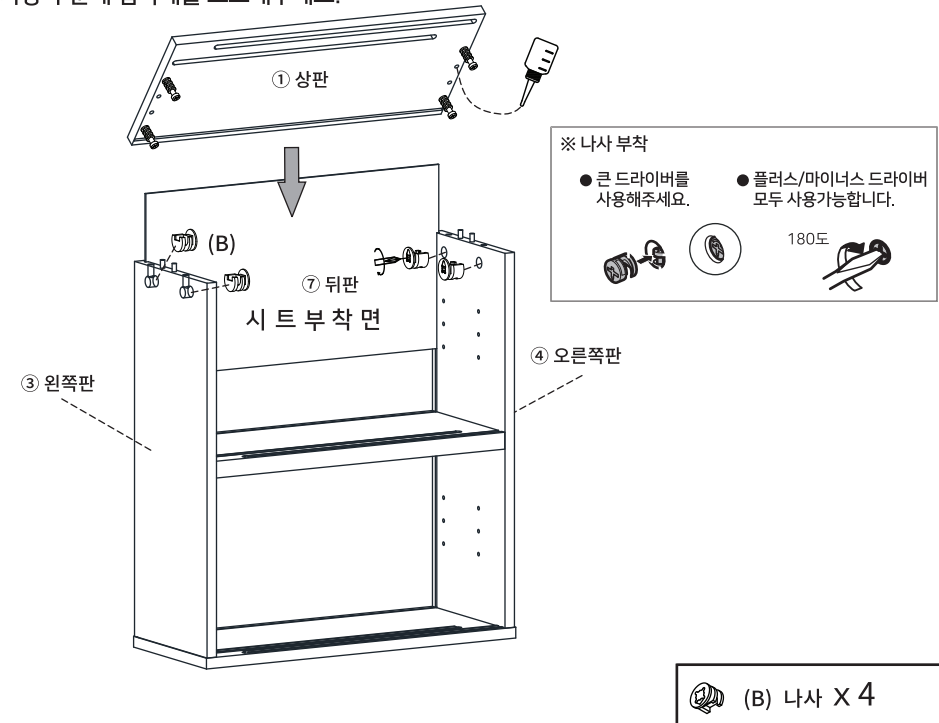
※ 홀 가공 부분에 접착제를 도포해주세요.



(C) 나사 X4

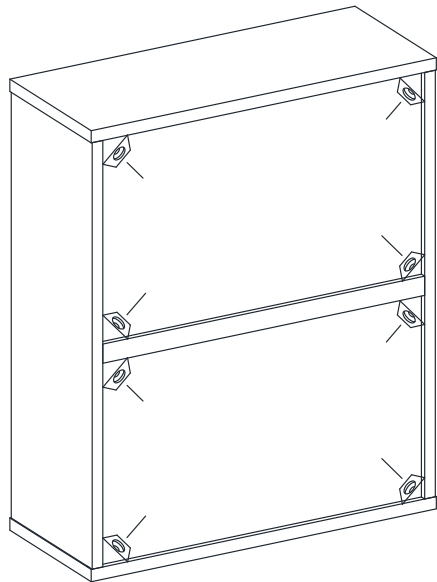
STEP
6

※ 홀 가공 부분에 접착제를 도포해주세요.



(B) 나사 X 4

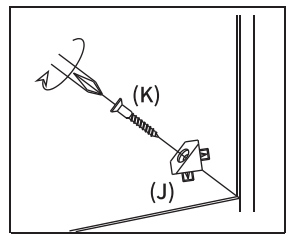
STEP
7



후반 고정대 설치방법

1. 뒷면에서 뒤판 모서리에 강하게 연결합니다. 뿔 부분이 완전히 보이지 않을 때까지 밀어넣습니다.
2. 나사 가 가볍게 멈출 정도까지만 조여주세요.

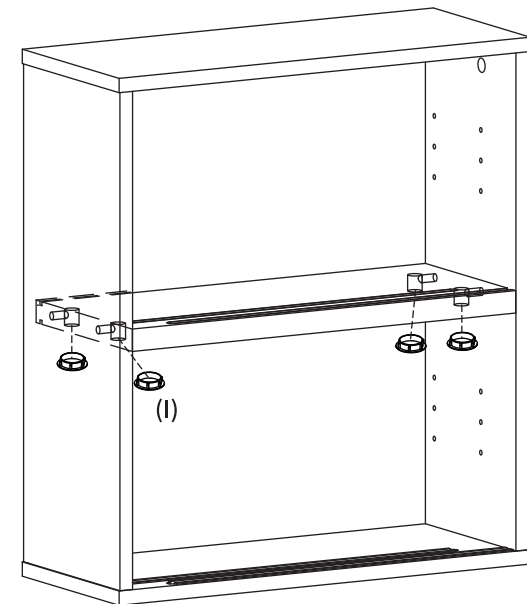
※ 나사 를 너무 세게 조이지 마십시오.
나사 를 너무 세게 조이면 나사가 헛돌 수 있습니다.



(J) 후반고정대 X 8

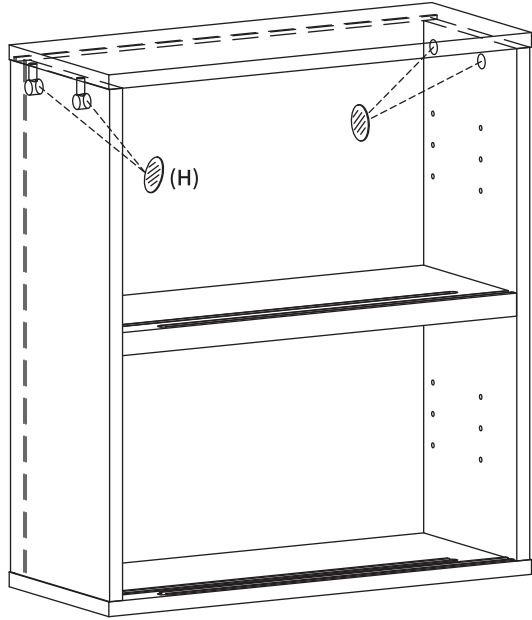
(K) 후반고정대사 나사 X 8

STEP
8



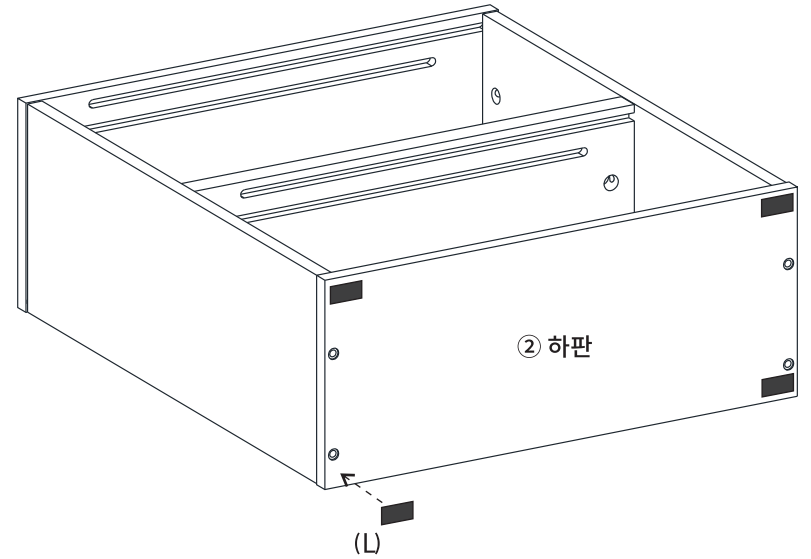
(I) 캡 X4

STEP
9



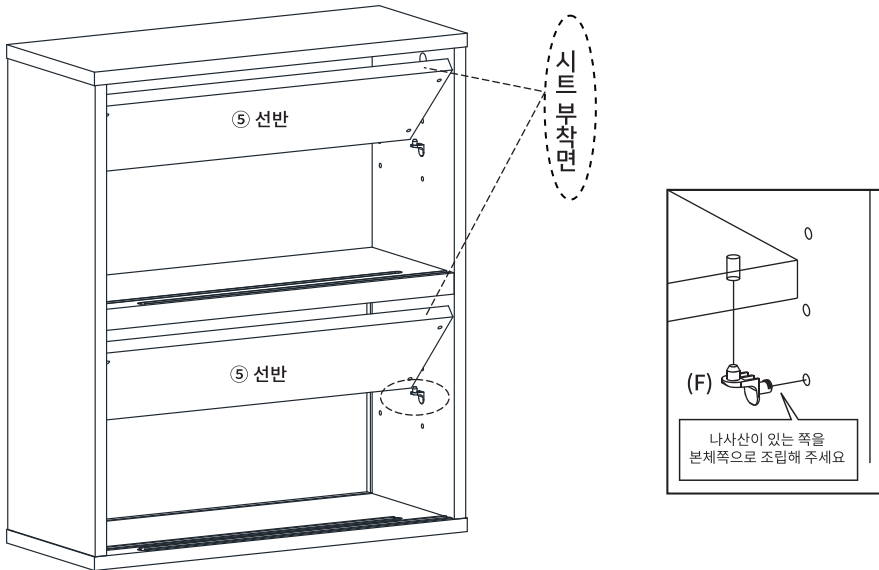
(H) 나사스티커 X 4

STEP
10

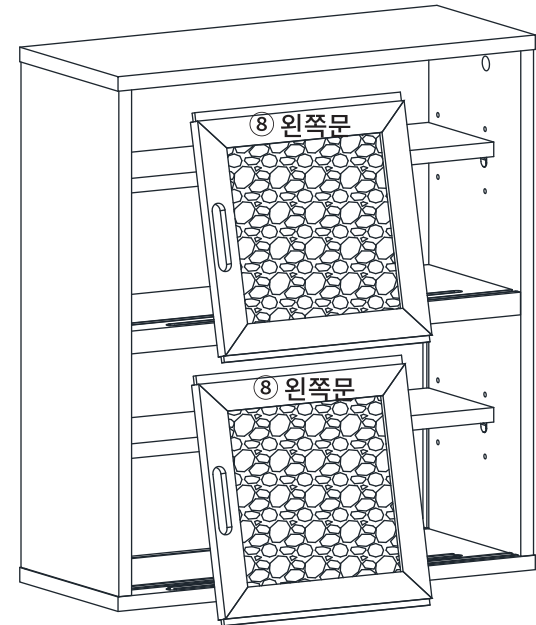


(L) 굽힘방지 패드 X 4

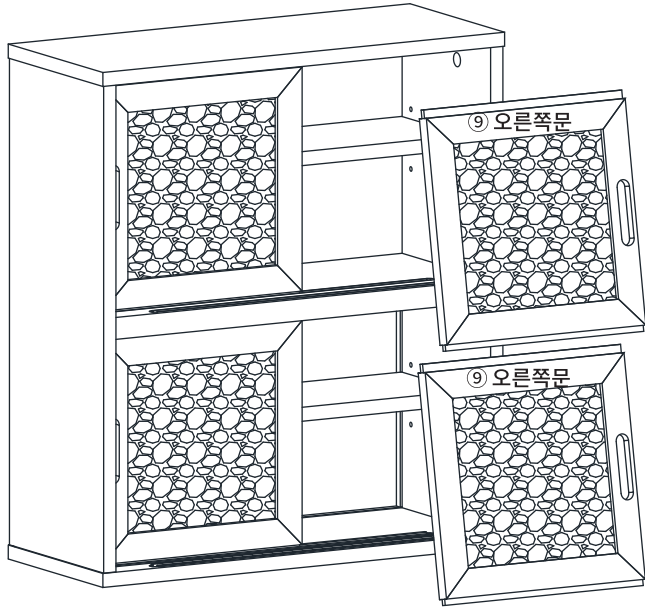
STEP
11



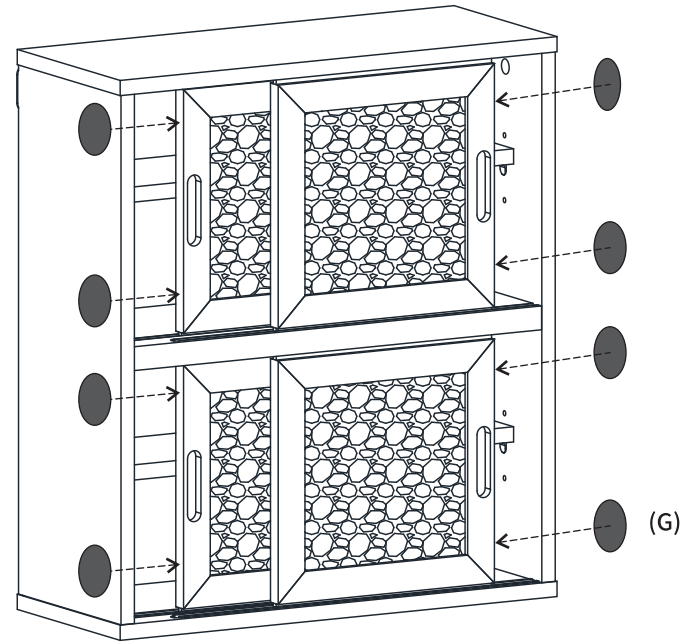
(F) 선반 부품 X 8



STEP
12



STEP
13



● (G) 충격방지 패드 x 8

