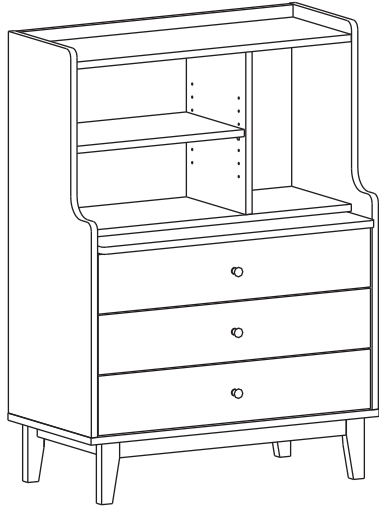


MARKET B

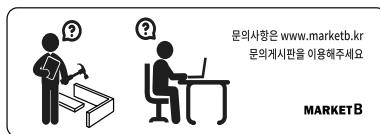
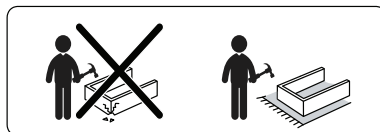
CAMIU

콘솔수납장 CHM11080



[취급주의]

- 가구사용시 인위적으로 휘발성있는 물질을 흘렸을 경우 가구표면의 손상이 발생하오니 주의하세요.
- 무리한 힘이나 충격을 가하지 마시고 수평을 유지하여 사용하세요.
- 직사광선이나 강한열 혹은 촉한을 피해주세요.
- 이동시 끌지마시고 들어서 이동하여 주세요.
- 테이프나 접착용품은 제품에 훼손을 일으킬수 있으니 주의하세요.
- 교환/취소/반품/환불 관련사항은 사이트 참조바랍니다.



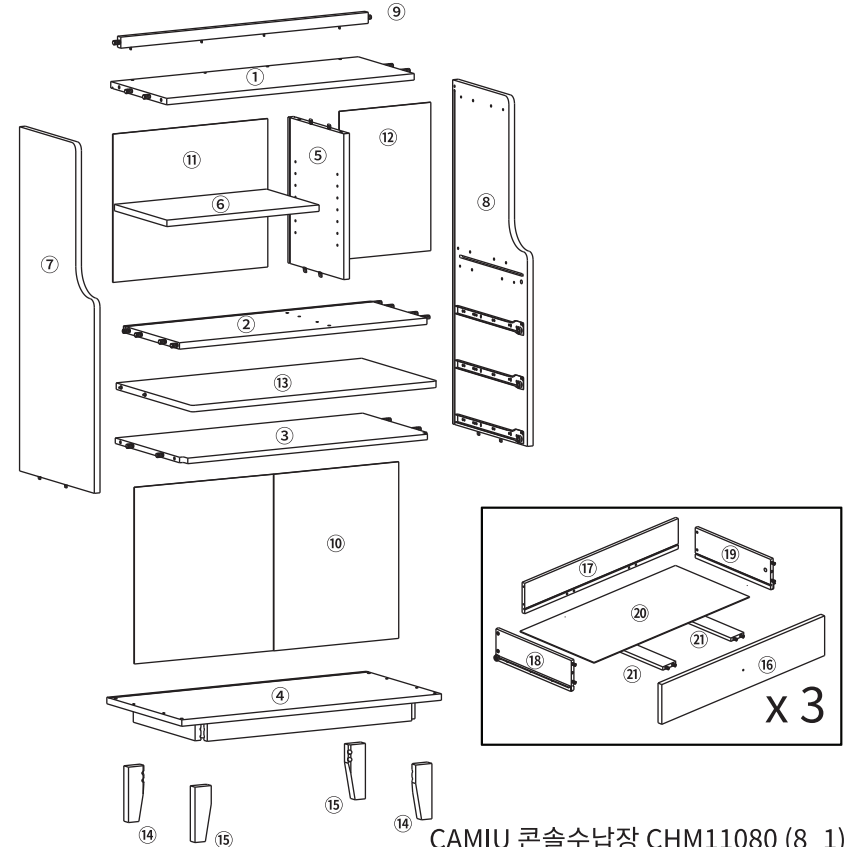
MARKET B

TIP 조립전 부품의 이상유무를 반드시 확인해주세요.

(2-1)

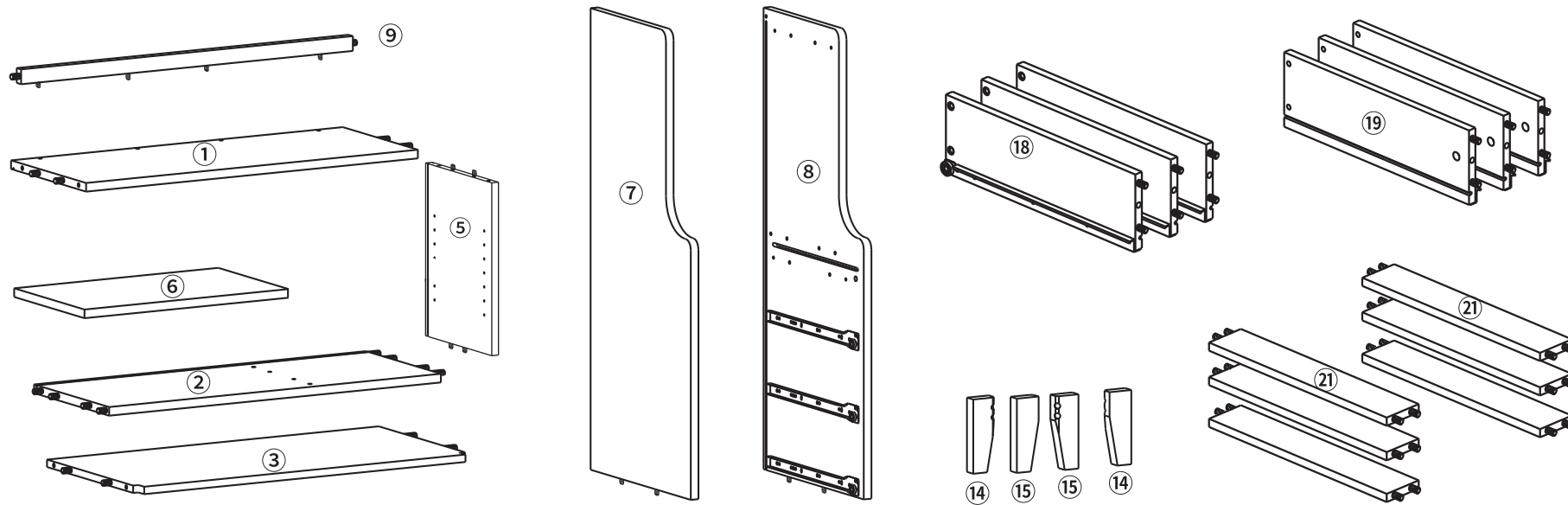
	부품명	수량		부품명	수량
	(A) 유로볼트	16		(K) 플라스틱 도어롤러 와셔 1개	2
	(B) 본체용 나사	10		(L) 후반고정대 나사	12
	(C) 서랍용 나사	6		(M) 후반고정대	12
	(D) 본드	18		(N) 볼트	8
	(E) 육각렌치	1		(O) 와셔	8
	(F) 본드	1		(P) 스프링 와셔	8
	(G) 캡	6		(Q) 벽고정장치	2
	(H) 손잡이 나사1개	3		(R) 전용나사 (벽)	2
	(I) 선반 고정대	4		(S) 전용나사 (본체)	4
	(J) 선반 부품	4		(T) 굽힘방지패드	4

부품명	수량
① 상판	1
② 중간판 1	1
③ 중간판 2	1
④ 하판	1
⑤ 종립판	1
⑥ 선반	1
⑦ 왼쪽판	1
⑧ 오른쪽판	1
⑨ 보조판	1
⑩ 뒤판 1	1
⑪ 뒤판 2	1
⑫ 뒤판 3	1
⑬ 슬라이딩선반	1
⑭ 다리 1	2
⑮ 다리 2	2
⑯ 서랍 앞판	3
⑰ 서랍 뒤판	3
⑱ 서랍 왼쪽판	3
⑲ 서랍 오른쪽판	3
⑳ 서랍 바닥판	3
㉑ 서랍 보강판	6

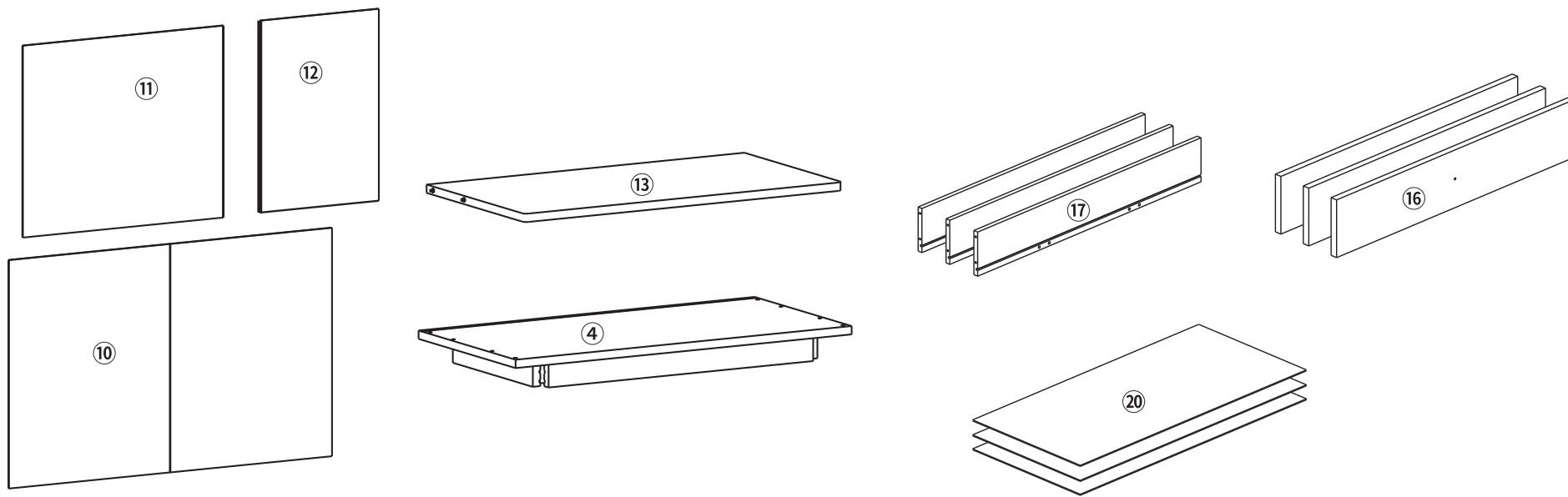


CAMIU 콘솔수납장 CHM11080 (8_1)

(2-1)



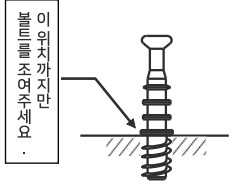
(2-2)



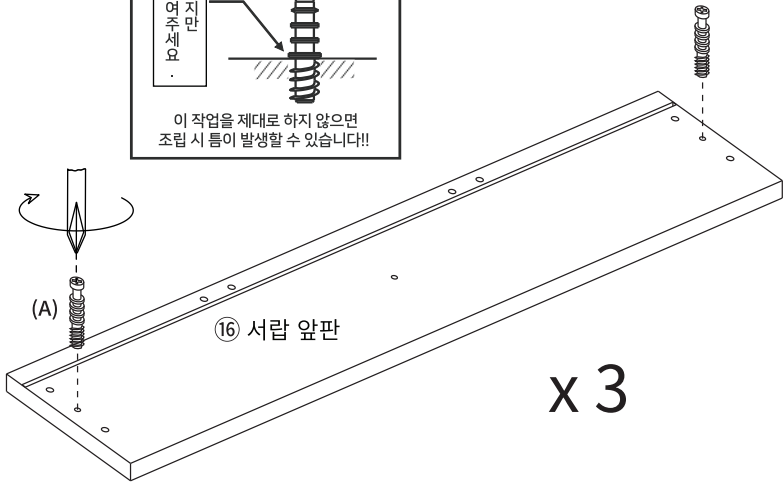
10번 뒤판 중앙의 테이프를 제거하면 조립이 불가능합니다.
조립시 주의바랍니다.

STEP 1

!! 유로볼트 설치시 주의사항 !!



이 작업을 제대로 하지 않으면 조립 시 틈이 발생할 수 있습니다!!

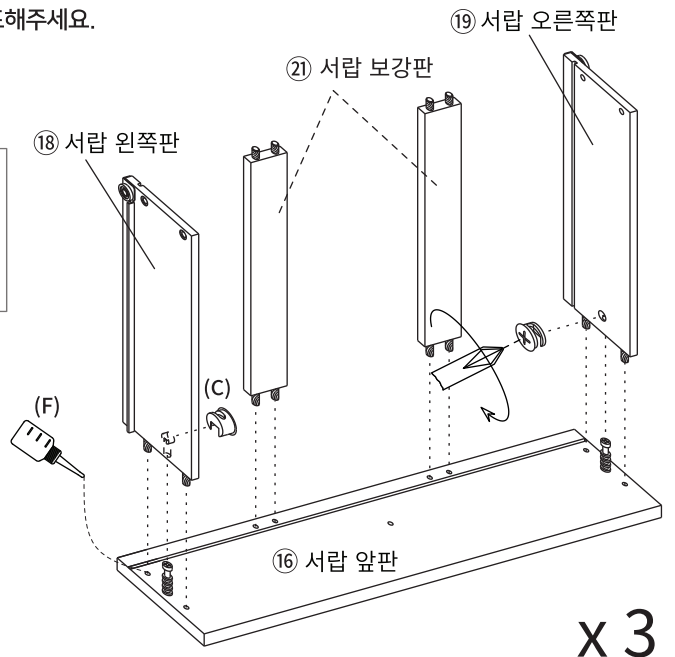


(A) 유로볼트 x 6

STEP 2

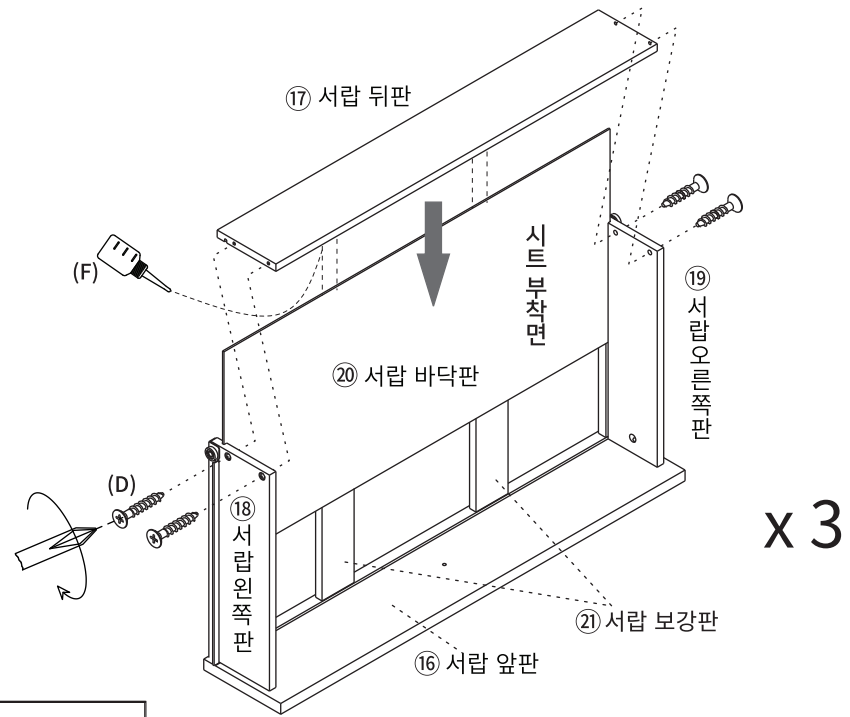
※ 홀 가공 부분에 접착제를 도포해주세요.

※ 나사 부착
● 큰 드라이버를 사용해주세요. ● 플러스/마이너스 드라이버 모두 사용 가능합니다.
180도



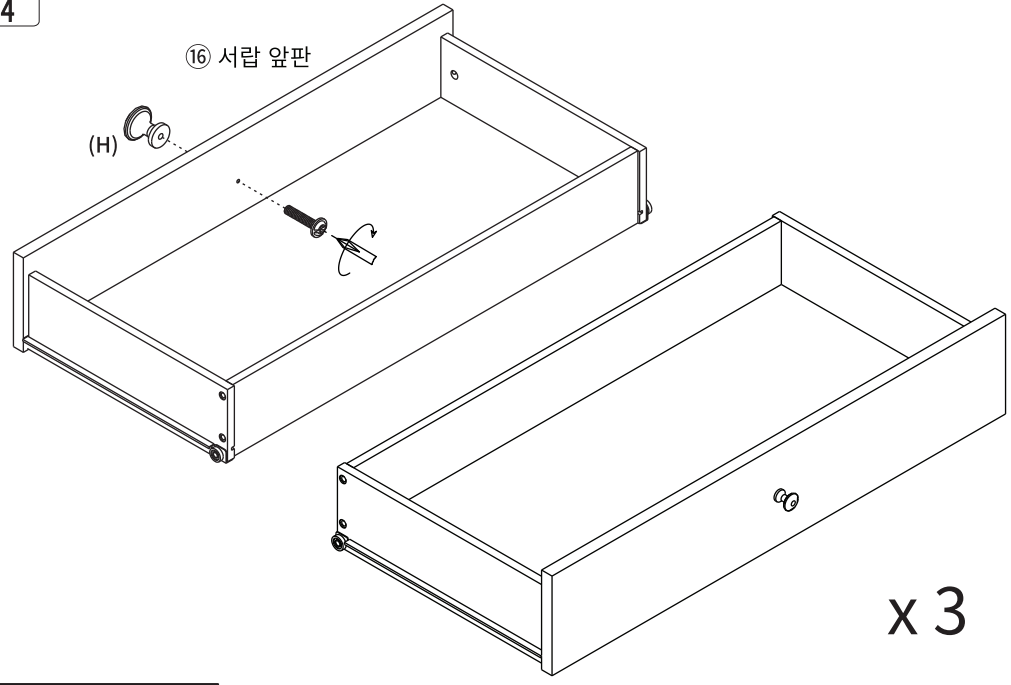
(C) 서랍용 나사 x 6

STEP 3



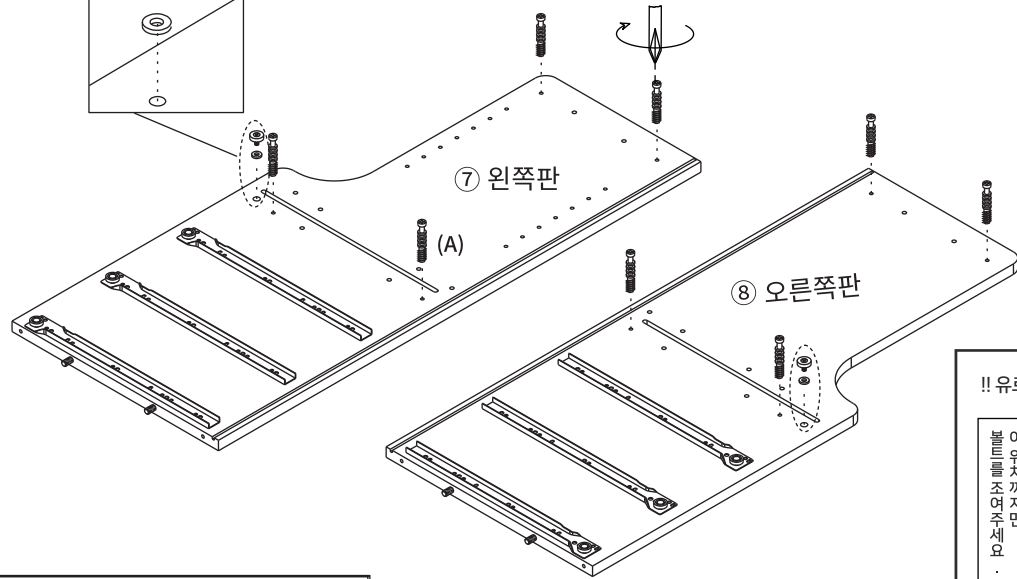
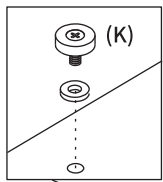
(D) 나사 x 12

STEP 4



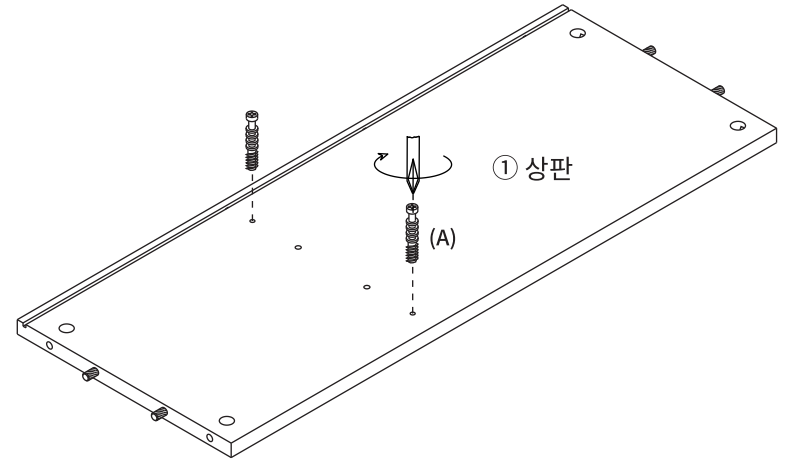
(H) 손잡이 나사 1개 x 3

STEP
5



- (A) 유로볼트 x 8
- (K) 플라스틱 도어롤러 x 2
와셔 1개

STEP
6



!! 유로볼트 설치시 주의사항 !!

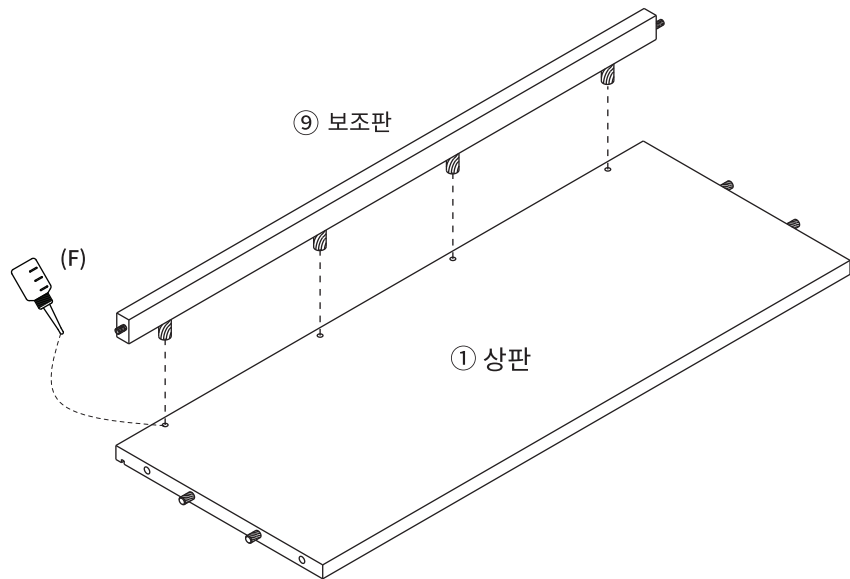
이 위치까지만
이 위치까지만
이 위치까지만

이 작업을 제대로 하지 않으면
조립 시 틈이 발생할 수 있습니다!!

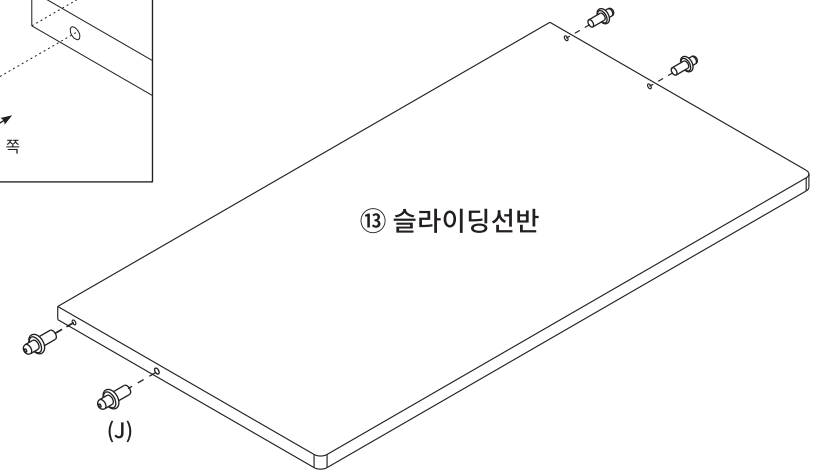
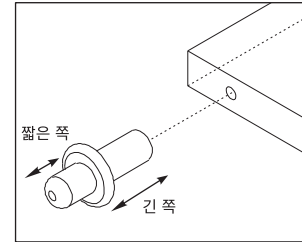
- (A) 유로볼트 x 2

STEP
7

※ 홀 가공 부분에 접착제를 도포해주세요.



STEP
8



- (J) 선반 부품 x 4

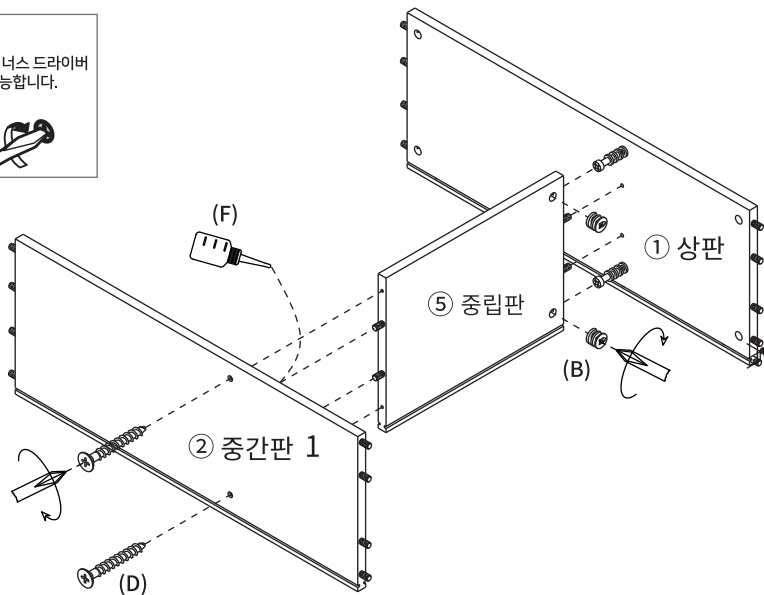
STEP

9

※ 홀 가공 부분에 접착제를 도포해주세요.

※ 나사 부착

- 큰 드라이버를 사용해주세요.
- 플러스/마이너스 드라이버 모두 사용가능합니다.

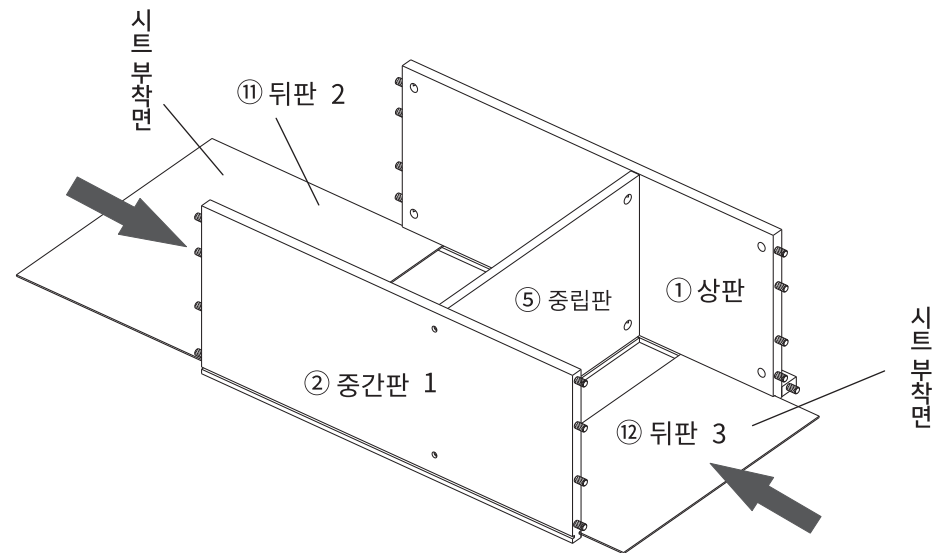


(B) 본체용 나사 x 2

(D) 나사 x 2

STEP

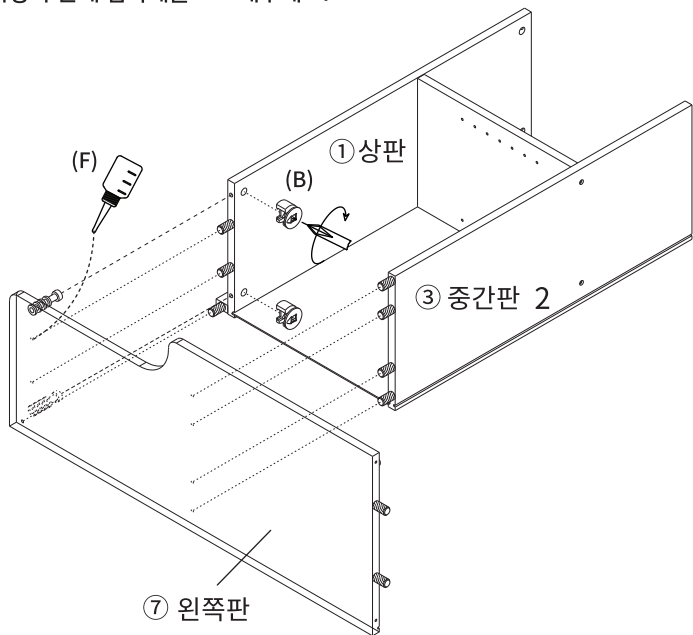
10



STEP

11

※ 홀 가공 부분에 접착제를 도포해주세요.



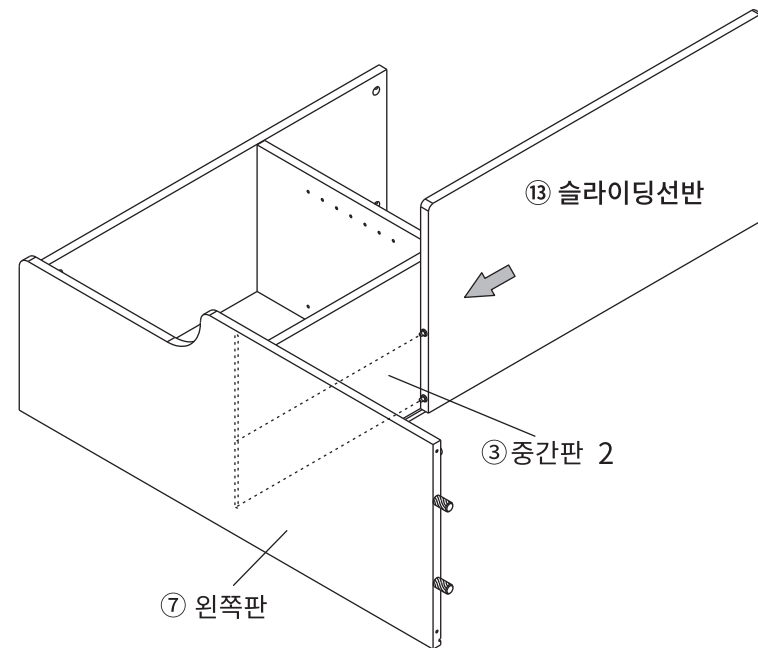
(B) 본체용 나사 x 2

STEP

12

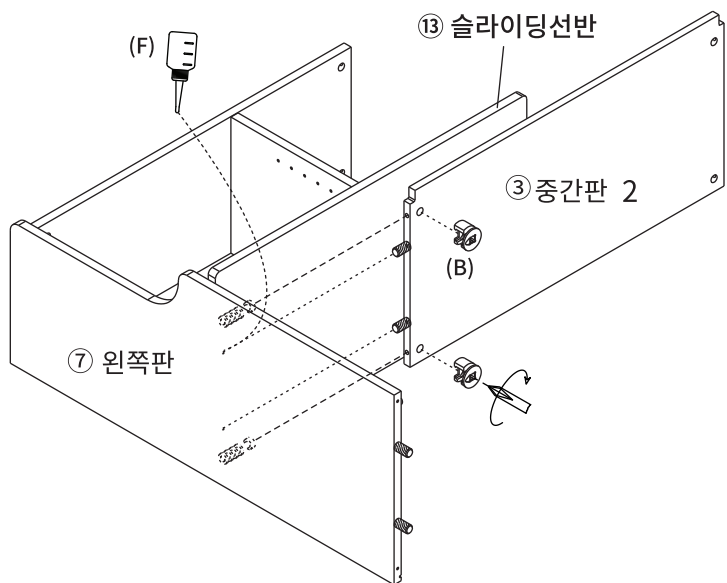
※ 나사 부착

- 큰 드라이버를 사용해주세요.
- 플러스/마이너스 드라이버 모두 사용가능합니다.



STEP
13

※ 홀 가공 부분에 접착제를 도포해주세요.



※ 나사 부착

● 큰 드라이버를
사용해주세요.

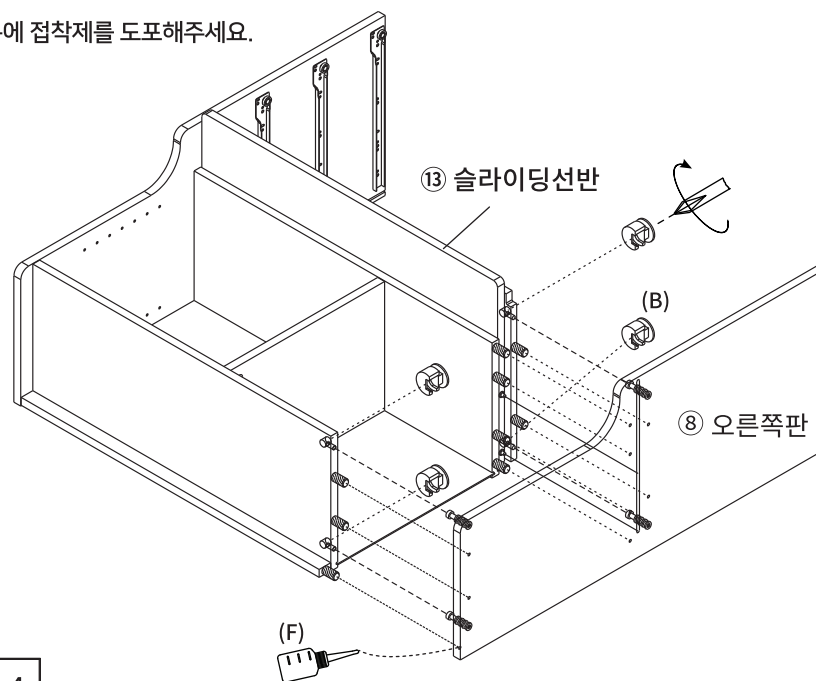
● 플러스/마이너스 드라이버
모두 사용가능합니다.



180도

STEP
14

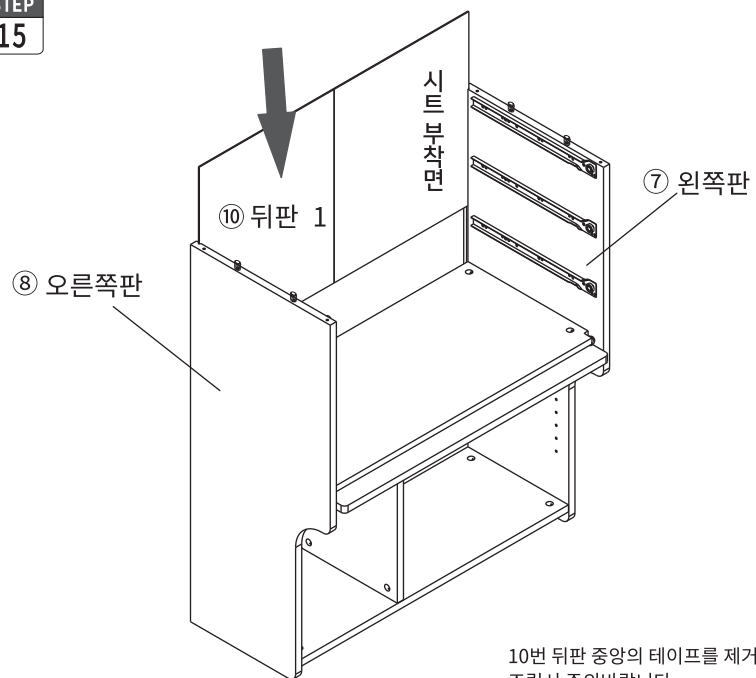
※ 홀 가공 부분에 접착제를 도포해주세요.



(B) 본체용 나사 X 2

(B) 본체용 나사 X 4

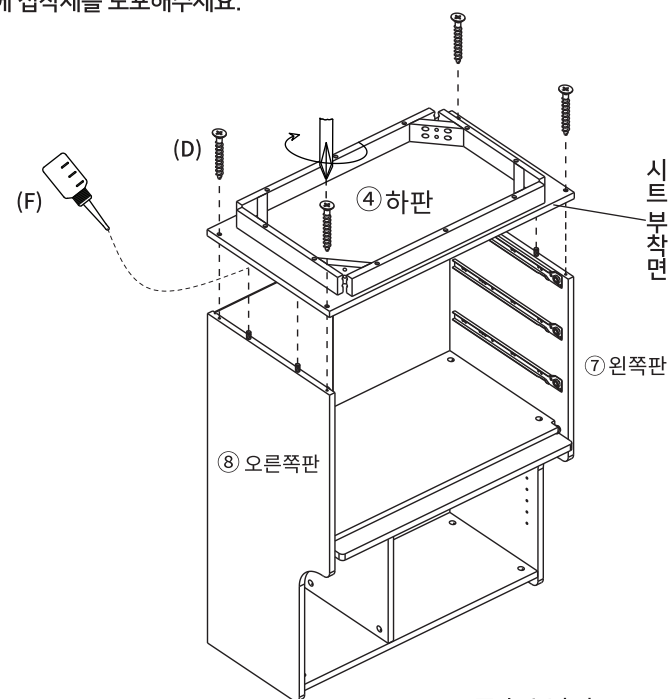
STEP
15



10번 뒤판 중앙의 테이프를 제거하면 조립이 불가능합니다.
조립시 주의바랍니다.

STEP
16

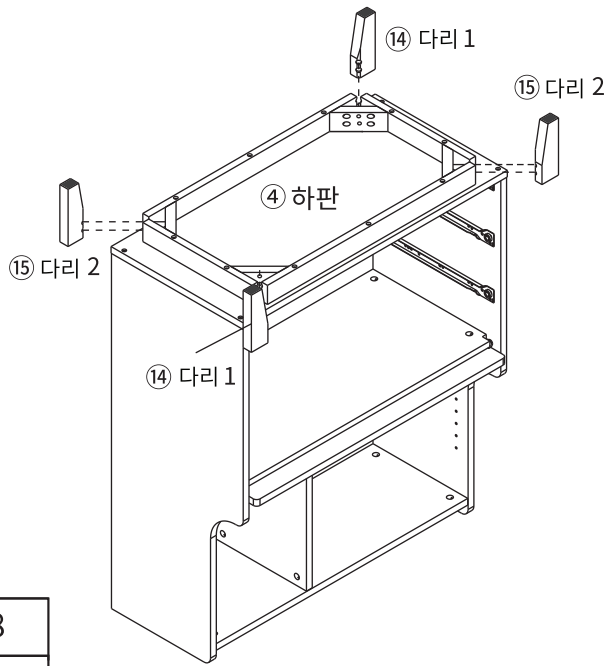
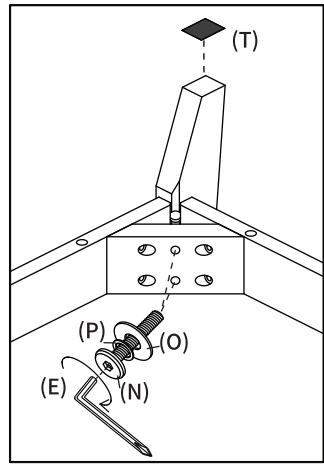
※ 홀 가공 부분에 접착제를 도포해주세요.



(D) 나사 X 4

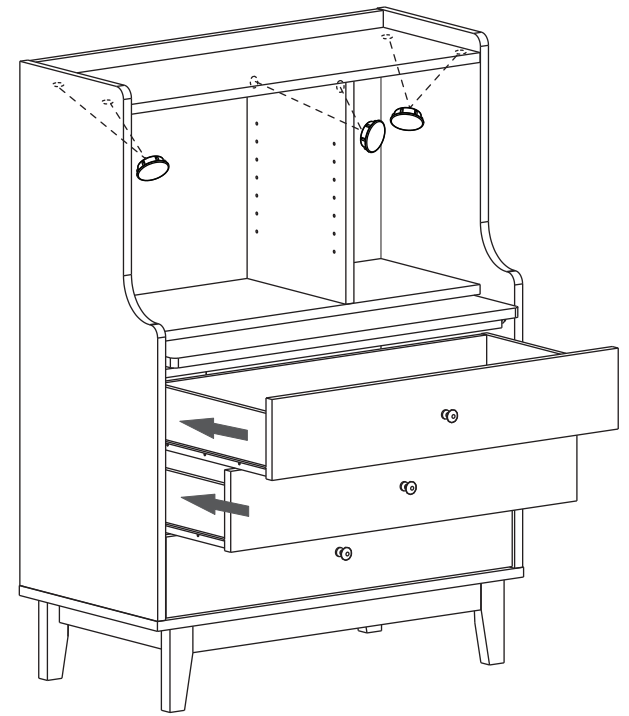
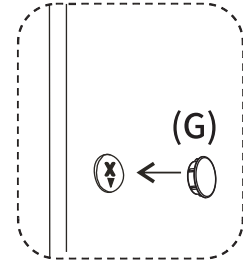
CAMIU 콘솔수납장 CHM11080 (8_6)

STEP 17



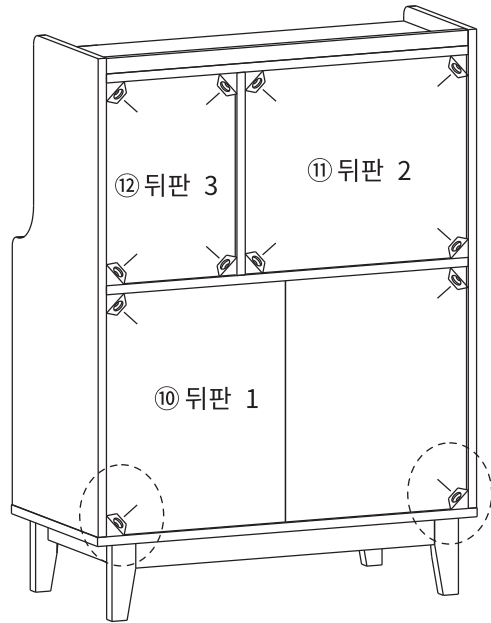
- (N) 볼트 X 8 (O) 와셔 X 8
- (T) 굽힘방지패드 X 4 (P) 스프링 와셔 X 8

STEP 18



- (G) 캡 X 6

STEP 19



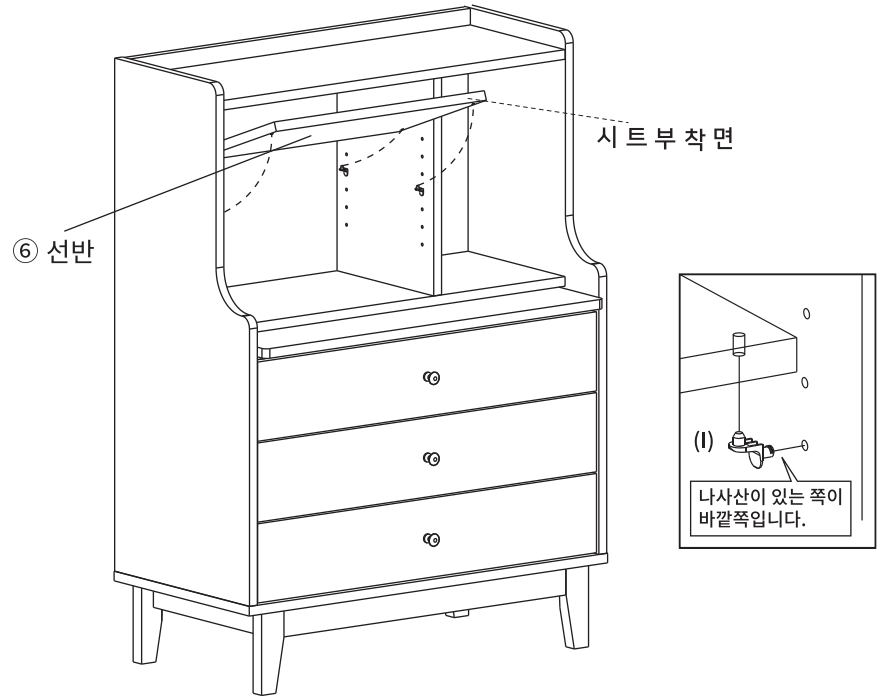
후반 고정대 설치방법

1. 뒷면에서 뒤판 모서리에 강하게 연결합니다.
뿔 부분이 완전히 보이지 않을 때까지 밀어 넣습니다.
2. 나사가 가볍게 멈출 정도까지만 조여 주세요.

※ 나사를 너무 세게 조이지 마십시오.
나사를 너무 세게 조이면 나사가 헛돌 수 있습니다.

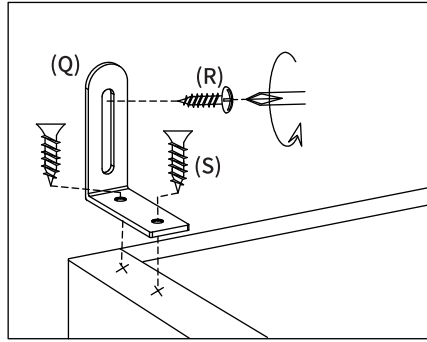
- (L) 후반고정대 나사 x12
- (M) 후반고정대 x12

STEP 20

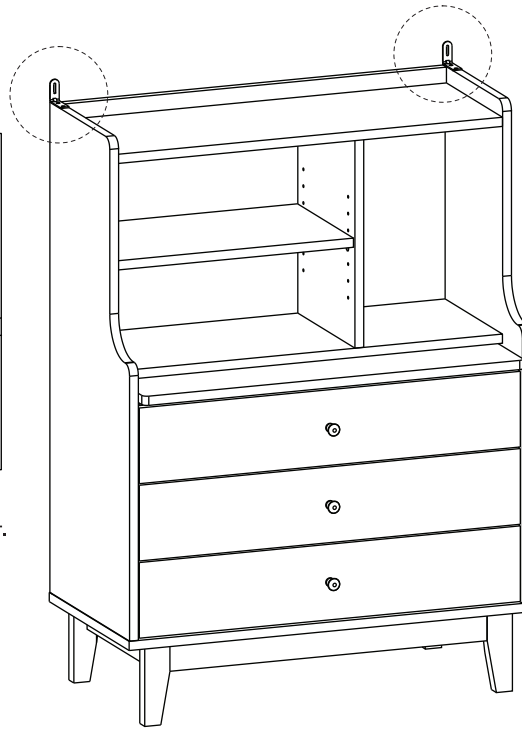



- (I) 선반고정대 X 4


STEP
21



벽고정장치를 본체에 나사로 고정합니다.
본체에 장착된 벽고정장치를 벽에 고정시킵니다.



 (Q) 벽고정장치 x2

 (R) 전용나사(벽) x2

 (S) 전용나사 (본체) x4