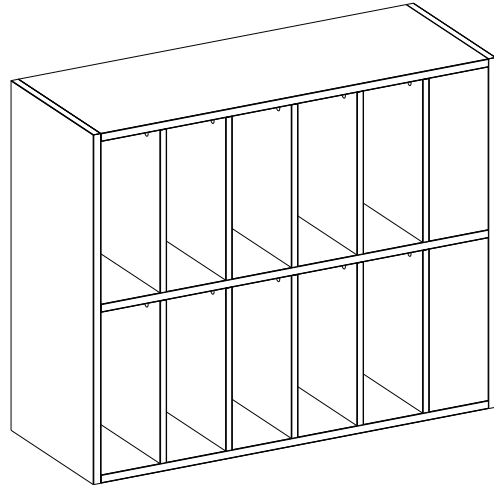


MARKET B

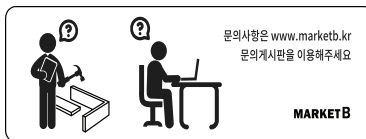
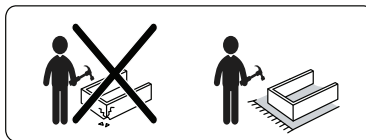
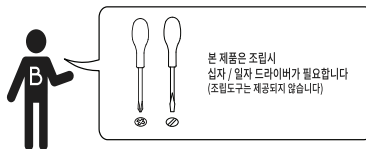
SHOLID

낮은책장 SHM7592



[취급주의]

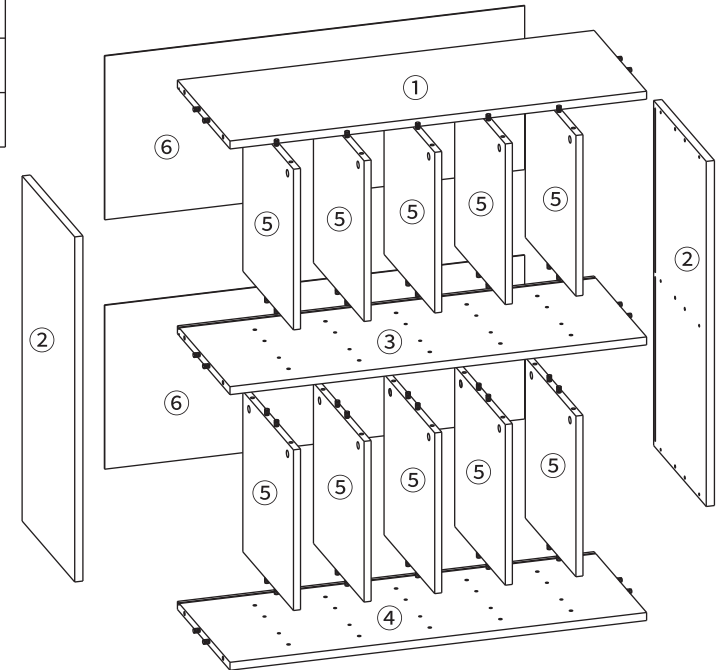
- 가구사용시 인위적으로 휘발성있는 물질을 흘렸을 경우 가구표면의 손상이 발생하오니 주의하세요.
- 무리한 힘이나 충격을 가하지 마시고 수평을 유지하여 사용하세요.
- 직사광선이나 강한열 혹은 촉한을 피해주세요.
- 이동시 끌지마시고 들어서 이동하여 주세요.
- 테이프나 접착용품은 제품에 훼손을 일으킬수 있으니 주의하세요.
- 교환/취소/반품/환불 관련사항은 사이트 참조바랍니다.



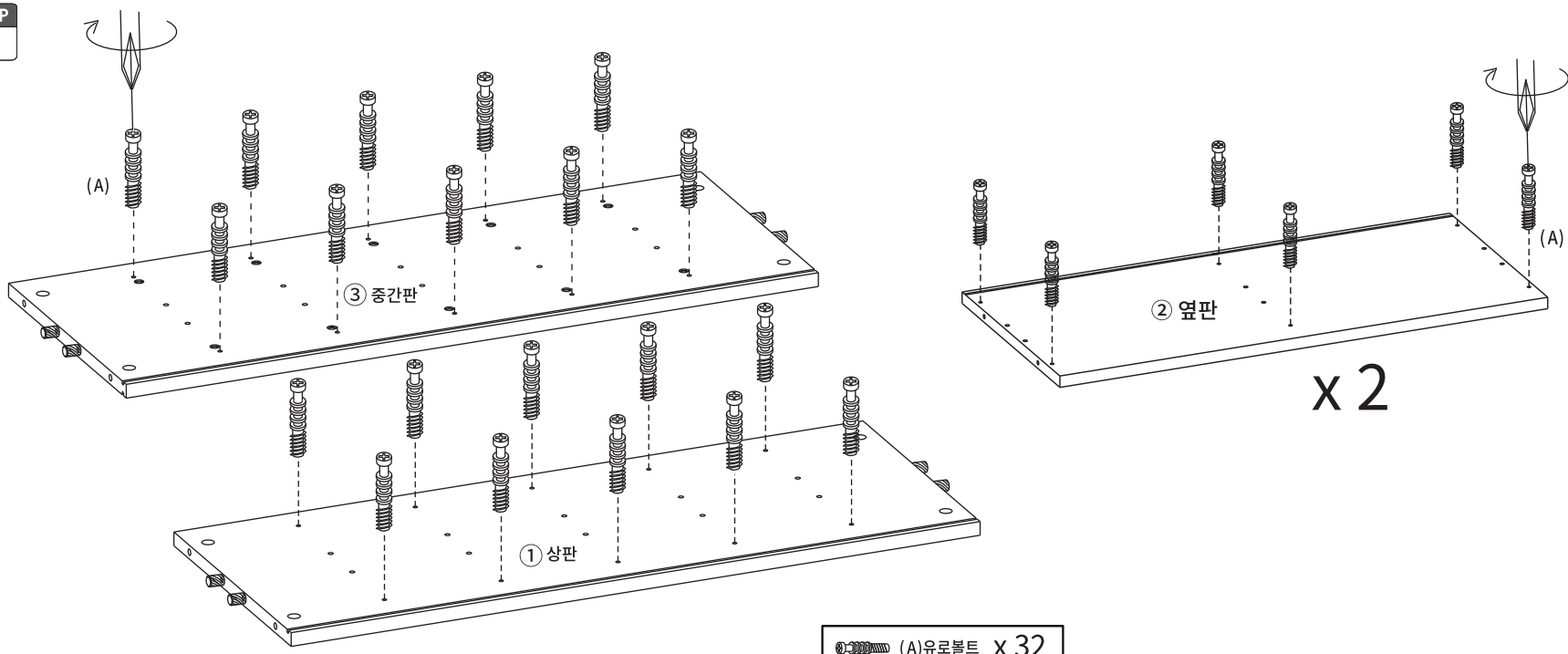
TIP 조립전 부품의 이상유무를 반드시 확인해주세요

	부품명	수량		부품명	수량
	(A) 유로볼트	32		(F) 나사스티커	20
	(B) 나사	32		(G) 후반고정대	8
	(C) 나사	20		(H) 후반고정대 나사	8
	(D) 본드	1		(I) 캡	4
	(E) 육각렌치	1		(J) 굽힘방지패드	6

부품명	수량
① 상판	1
② 옆판	2
③ 중간판	1
④ 하판	1
⑤ 중립판	10
⑥ 뒤판	2



STEP 1



(A) 유로볼트 x 32

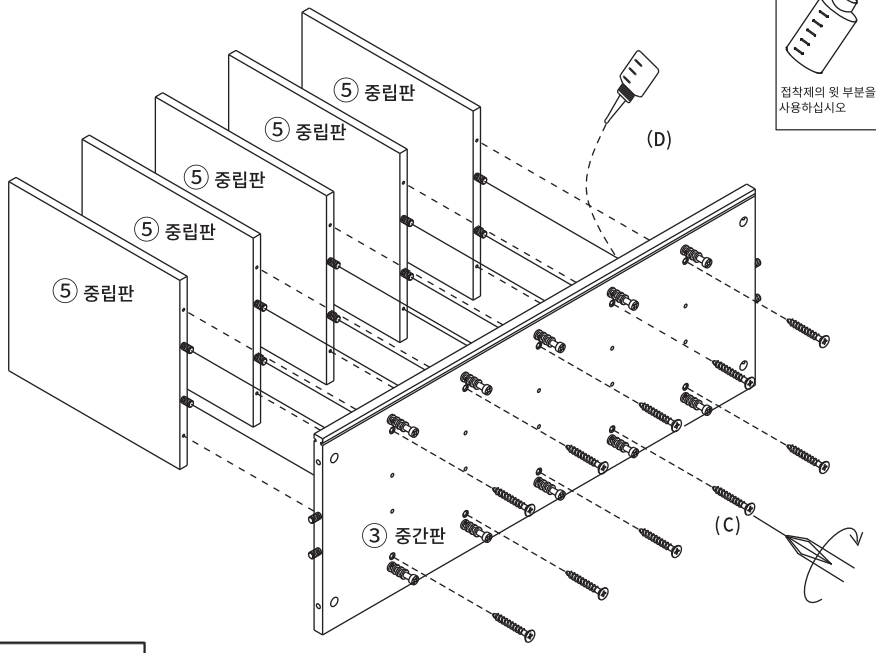
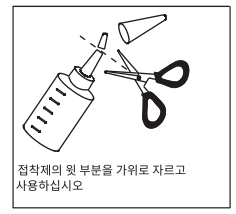
!! 유로볼트 설치시 주의사항 !!

이 위치까지만 볼트를 조여주세요.

이 작업을 제대로 하지 않으면 조립 시 틈이 발생할 수 있습니다!!

STEP 2

※ 홀 가공 부분에 접착제를 도포해주세요.



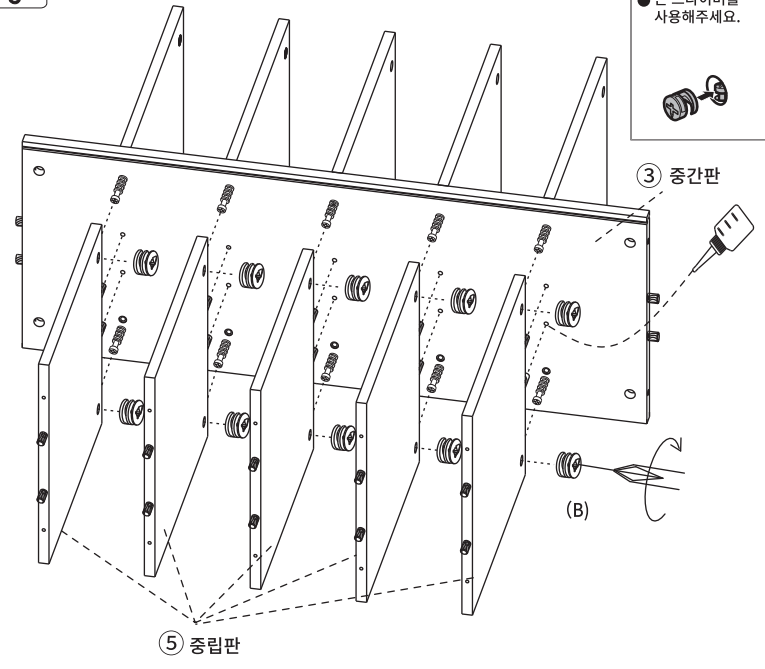
(C) 나사 x 10

STEP 3

※ 홀 가공 부분에 접착제를 도포해주세요.

※나사 부착 방법

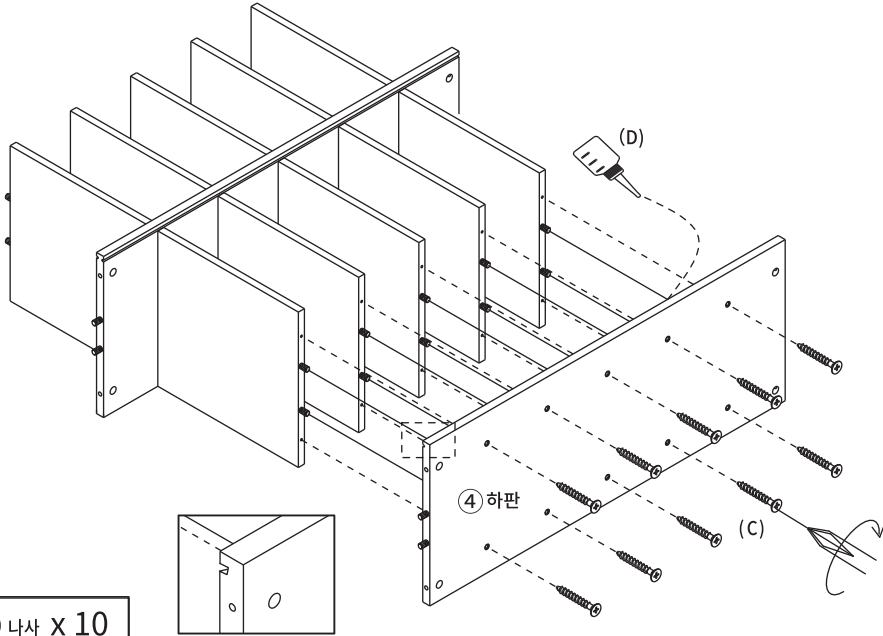
- 큰 드라이버를 사용해주세요.
- 플러스/마이너스 드라이버 모두 사용가능합니다.



(B) 나사 x 10

STEP 4

※ 홀 가공 부분에 접착제를 도포해주세요.



(C) 나사 X 10

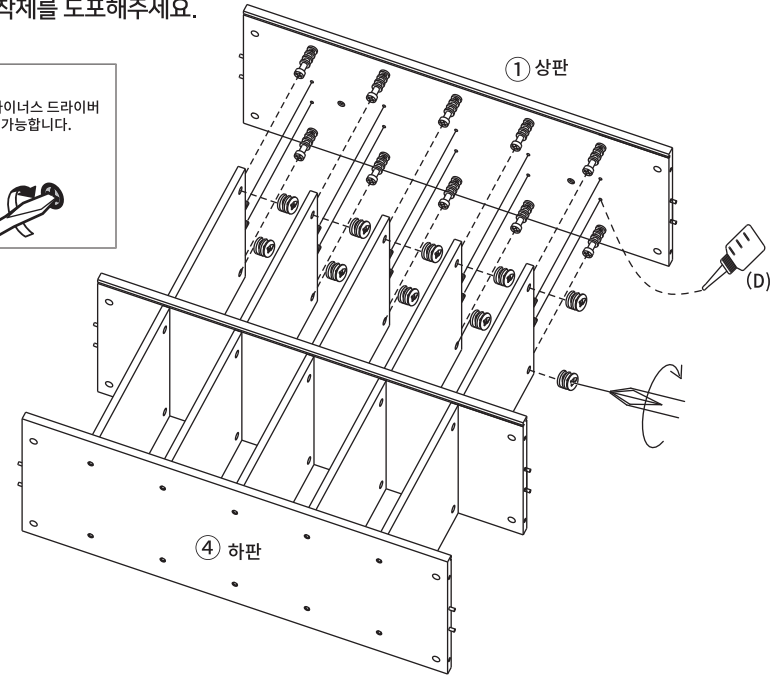
STEP 5

※ 홀 가공 부분에 접착제를 도포해주세요.

※나사 부착 방법

- 큰 드라이버를 사용해주세요.
- 플러스/마이너스 드라이버 모두 사용가능합니다.

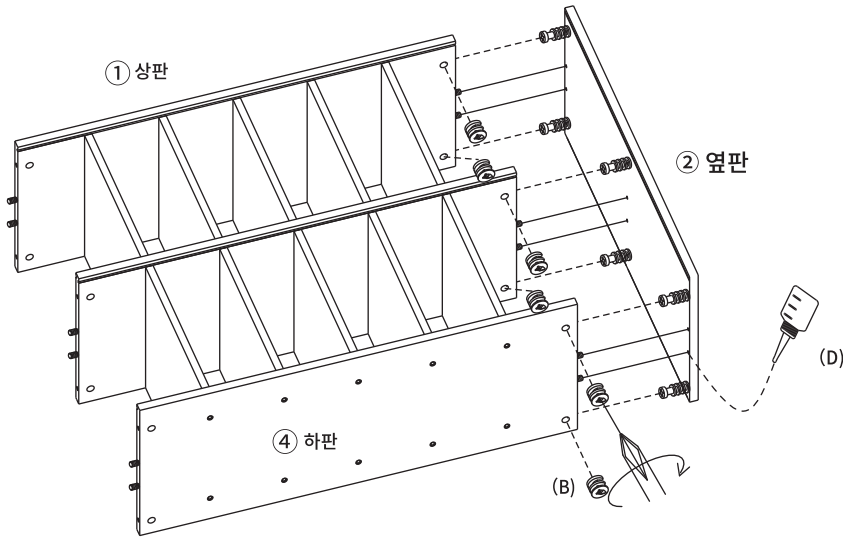
180도



(B) 나사 X 10

STEP 6

※ 홀 가공 부분에 접착제를 도포해주세요.



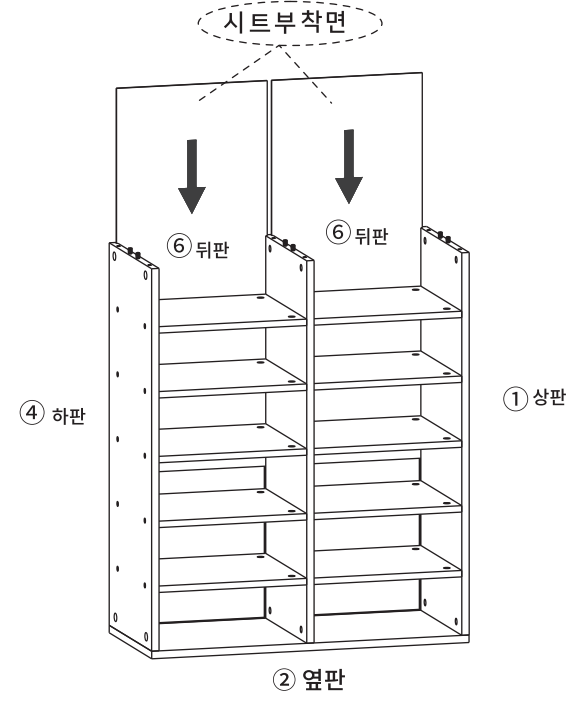
※나사 부착 방법

- 큰 드라이버를 사용해주세요.
- 플러스/마이너스 드라이버 모두 사용가능합니다.

180도

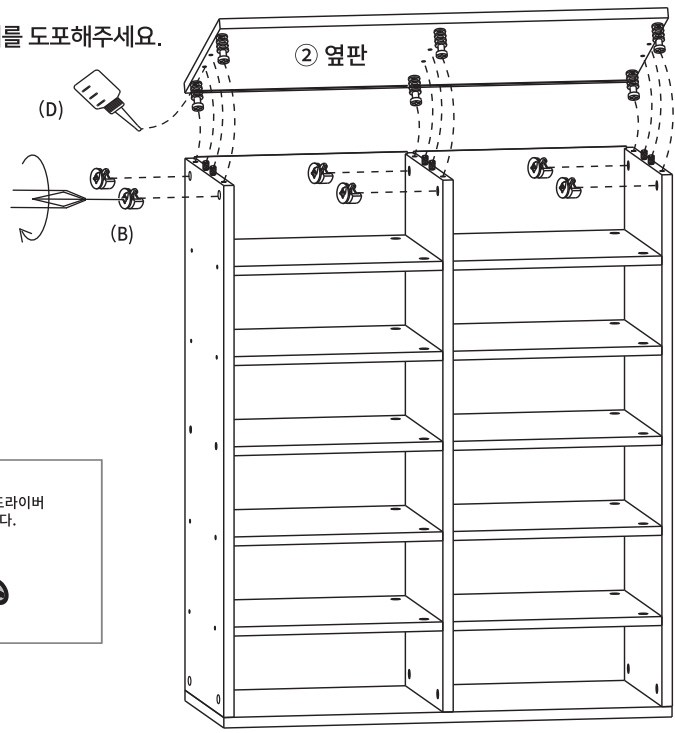
(B) 나사 X 6

STEP 7



STEP 8

※ 홀 가공 부분에 접착제를 도포해주세요.

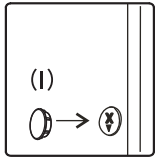
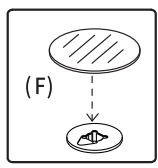


※나사 부착 방법
 ● 큰 드라이버를 사용해주세요. ● 플러스/마이너스 드라이버 모두 사용가능합니다.

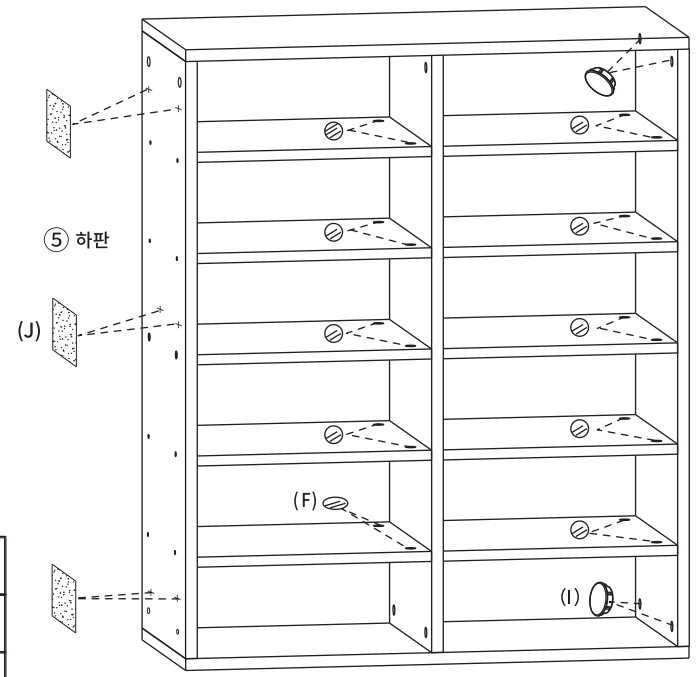


(B) 나사 X 6

STEP 9

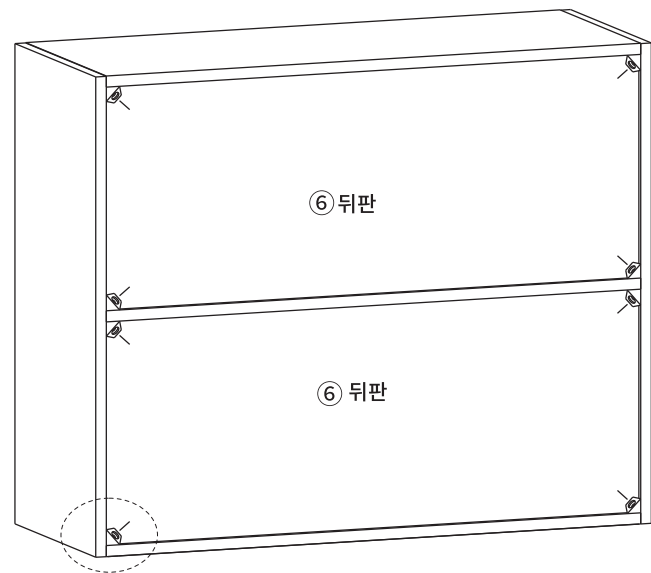


- (I) 캡 x 4
- (F) 나사 스티커 x 20
- (J) 금힘방지패드 x 6



STEP 10

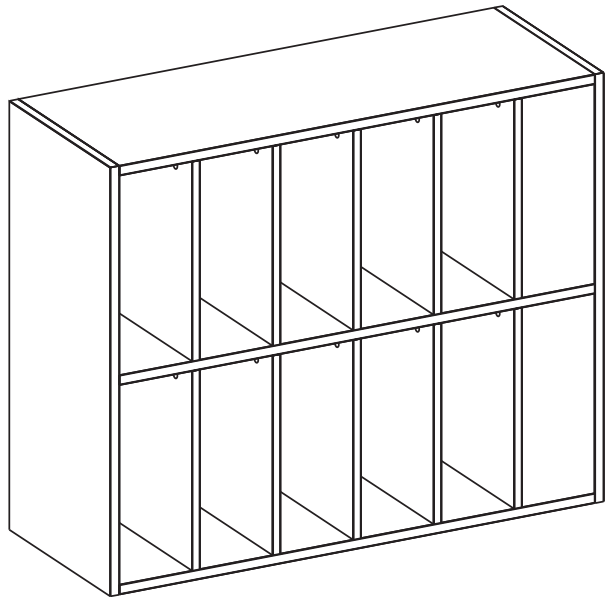
※ 홀 가공 부분에 접착제를 도포해주세요.



후반 고정대 설치방법

1. 뒷면에서 뒤판 모서리에 강하게 연결합니다. 볼 부분이 완전히 보이지 않을 때 까지 밀어 넣습니다.
2. 나사가 가볍게 멈춘 정도까지만 조여주세요.

※ 나사를 너무 세게 조이지 마십시오.
 나사를 너무 세게 조이면 나사가 헛을 수 있습니다.



(G) 후반 고정대 X 8
 (H) 후반 고정대 나사 X 8