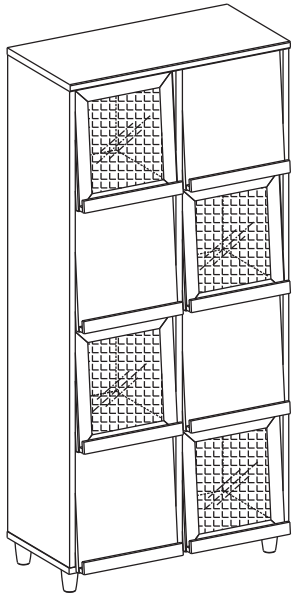
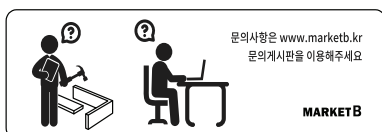
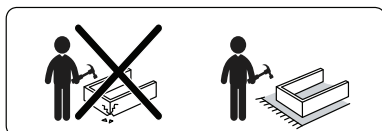


MARKETB FILMON 수납장 8문 NFM17380F 세로형



[취급주의]

- 가구사용시 인위적으로 휘발성있는 물질을 흘렸을 경우 가구표면의 손상이 발생하오니 주의하세요.
- 무리한 힘이나 충격을 가하지 마시고 수평을 유지하여 사용하세요.
- 직사광선이나 강한열 혹은 촉한을 피해주세요.
- 이동시 끌지마시고 들어서 이동하여 주세요.
- 테이프나 접착용품은 제품에 훼손을 일으킬수 있으니 주의하세요.
- 교환/취소/반품/환불 관련사항은 사이트 참조바랍니다.

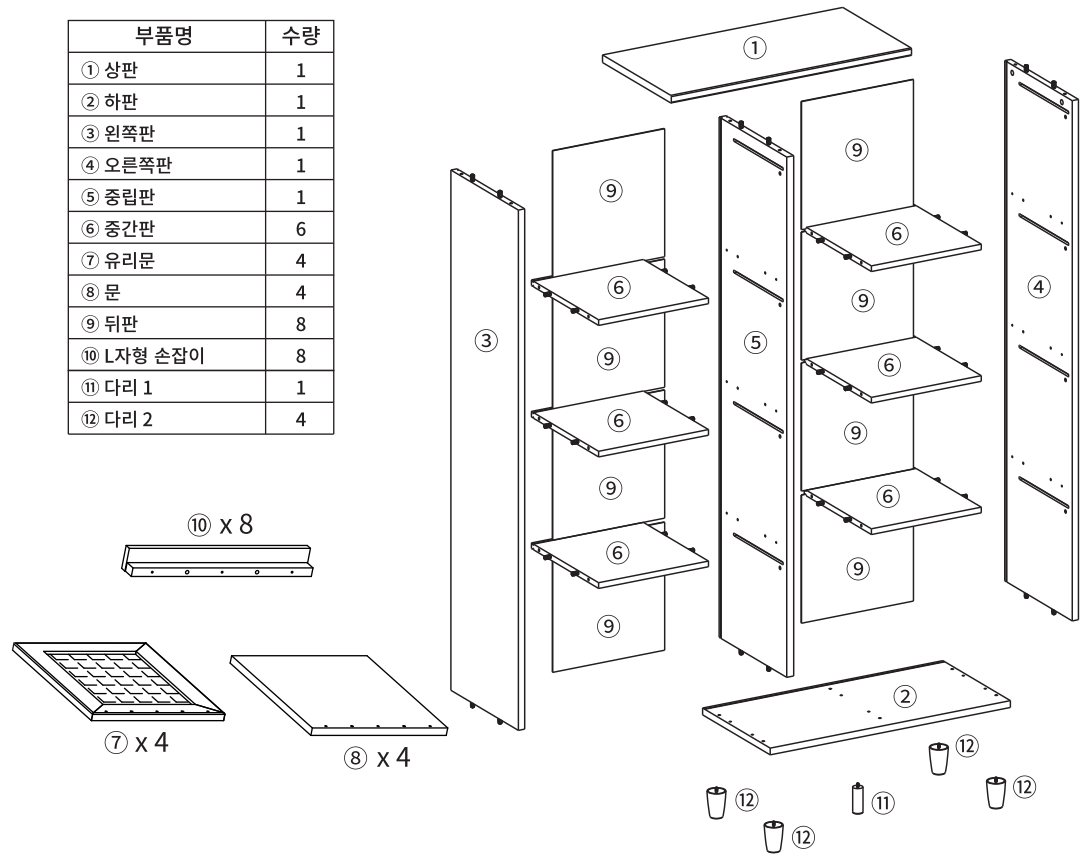


TIP

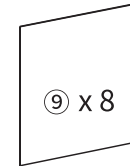
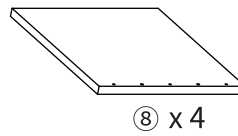
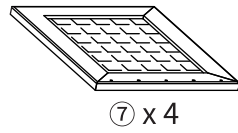
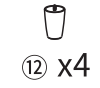
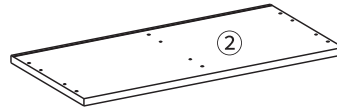
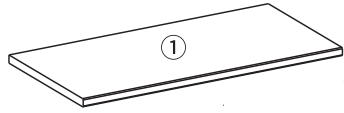
조립전 부품의 이상유무를 반드시 확인해주세요

	부품명	수량		부품명	수량
	(A) 유로볼트	30		(J) 굽힘방지패드	5
	(B) 나사	30		(K) 충격방지패드	16
	(C) 나사 (대)	6		(L) 육각렌치	1
	(D) 본드	2		(M) 목다보	16
	(E) 플라스틱 도어롤러 와셔 1개	16		(N) 나사 (소)	24
	(F) 문 회전핀 나사 2개	16		(O) 벽고정장치	2
	(G) 나사스티커	24		(P) 전용나사 (벽)	2
	(H) 후반고정대 나사	32		(Q) 전용나사 (본체)	4
	(I) 후반고정대	32			

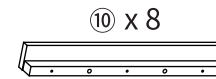
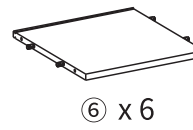
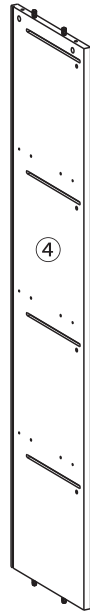
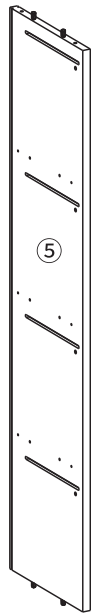
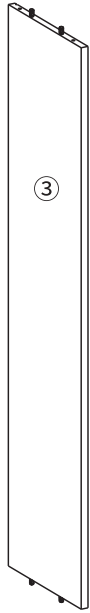
부품명	수량
① 상판	1
② 하판	1
③ 왼쪽판	1
④ 오른쪽판	1
⑤ 중립판	1
⑥ 중간판	6
⑦ 유리문	4
⑧ 문	4
⑨ 뒤판	8
⑩ L자형 손잡이	8
⑪ 다리 1	1
⑫ 다리 2	4



(2-1)

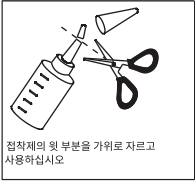


(2-2)

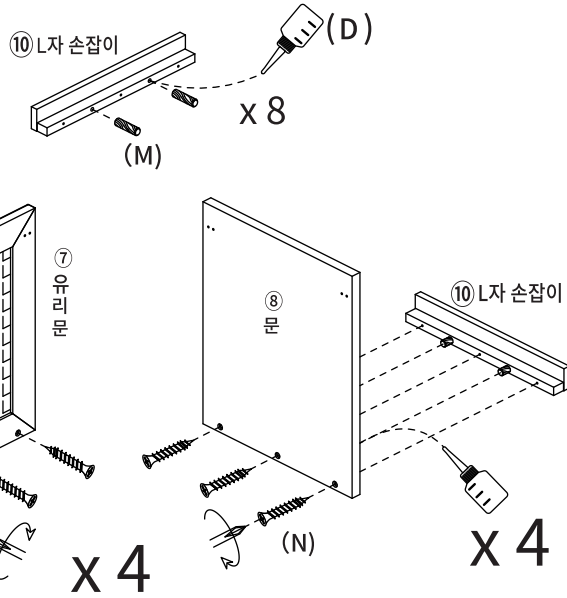


STEP 1

※홀 가공 부분에 접착제를 도포해주세요.



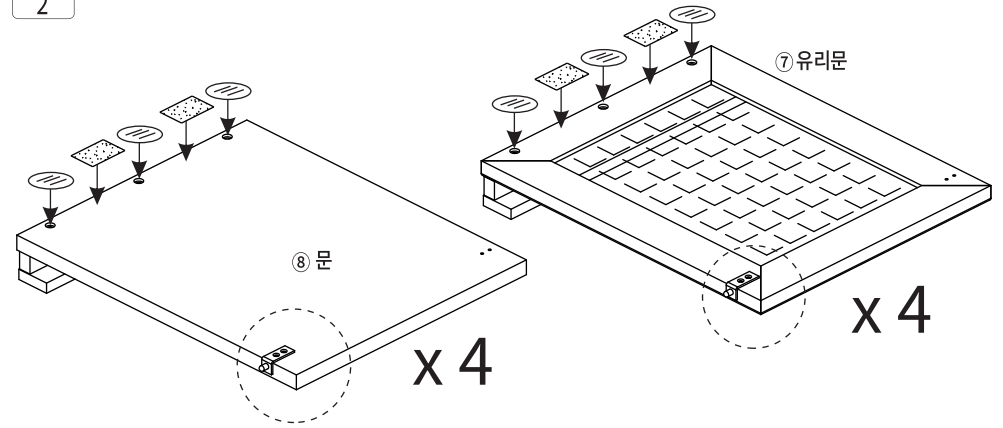
접착제의 윗 부분을 가위로 자르고 사용하십시오



(M) 목다보 x 16

(N) 나사(소) x 24

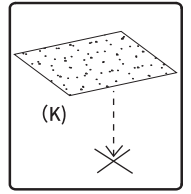
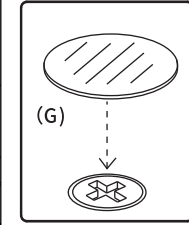
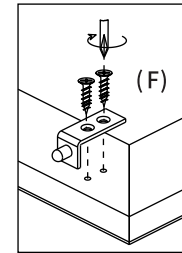
STEP 2



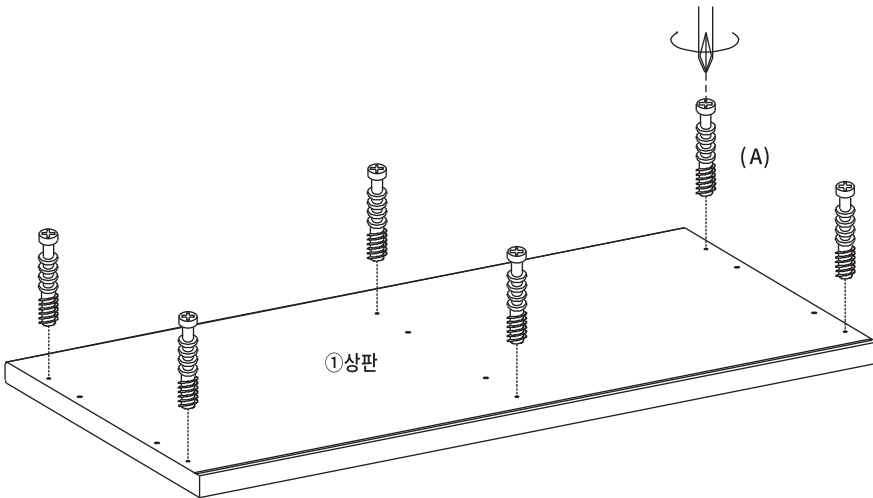
(K) 충격방지 패드 x 16

(F) 문 회전핀 x 8
나사 2

(G) 나사 스티커 x 24



STEP 3



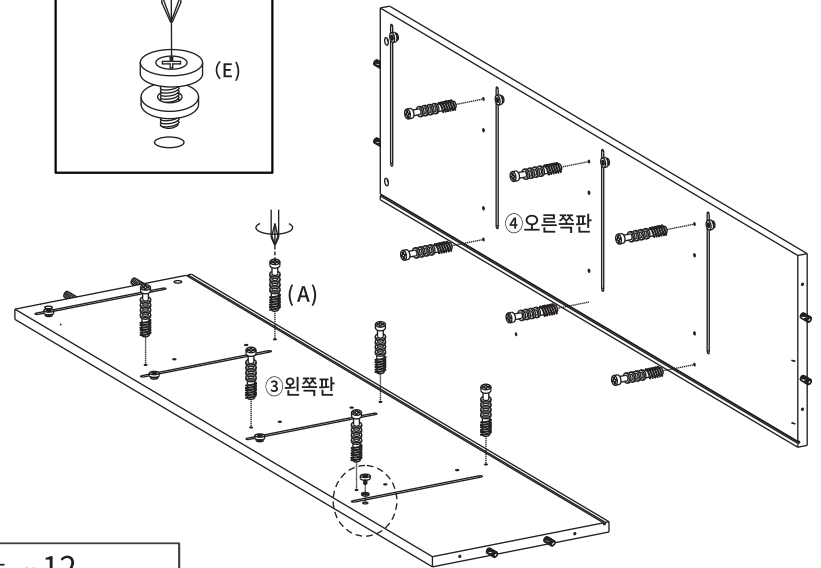
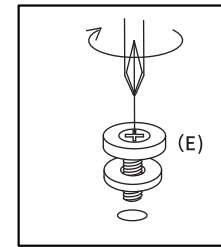
(A) 유로볼트 x 6

STEP 4

!! 유로볼트 설치시 주의사항 !!

이 위치까지만 볼트를 조여주세요.

이 작업을 제대로 하지 않으면 조립 시 틈이 발생할 수 있습니다!!

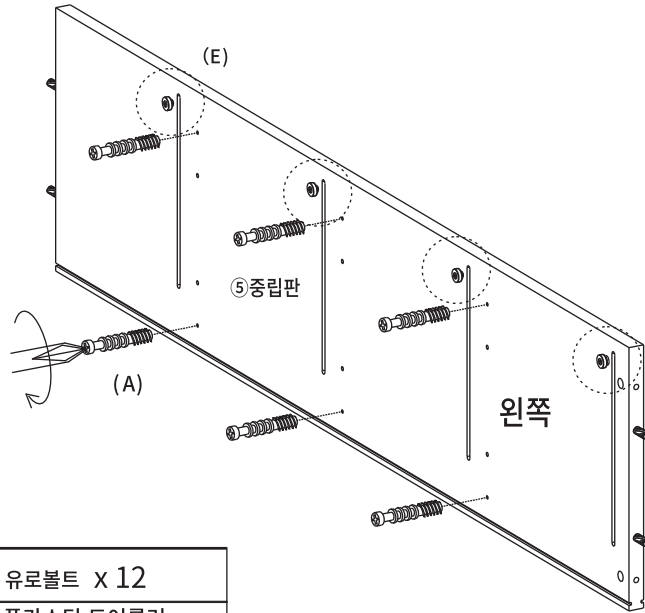


(A) 유로볼트 x 12

(E) 플라스틱 도어롤러
와셔 1개 x 8

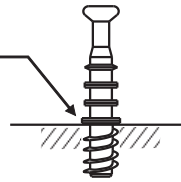
STEP

5

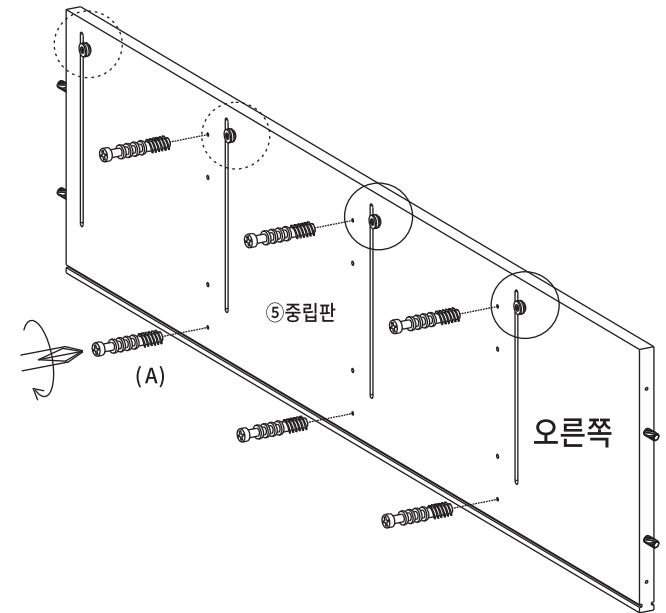
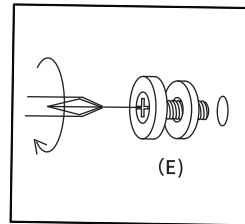


!! 유로볼트 설치시 주의사항 !!

이 위치까지만
볼트를
조여주세요



이 작업을 제대로 하지 않으면
조립 시 틈이 발생할 수 있습니다!!



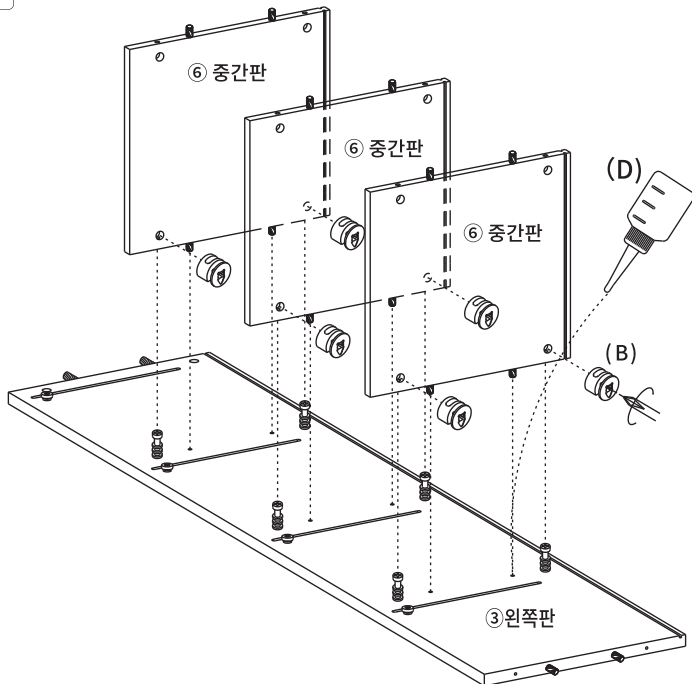
(A) 유로볼트 x 12

(E) 플라스틱 도어롤러
와셔 1개 x 8

STEP

6

※홀 가공 부분에 접착제를 도포해주세요.



STEP

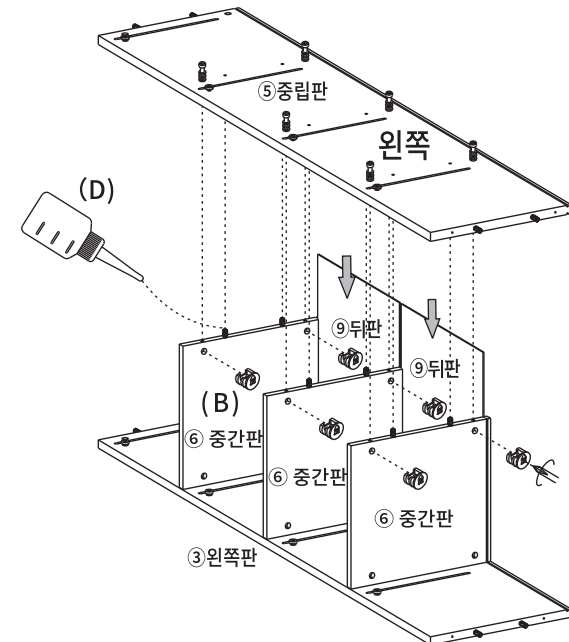
7

※홀 가공 부분에 접착제를 도포해주세요.

※나사 부착 방법

● 큰 드라이버를
사용해주세요.

● 플러스/마이너스 드라이버
모두 사용가능합니다.



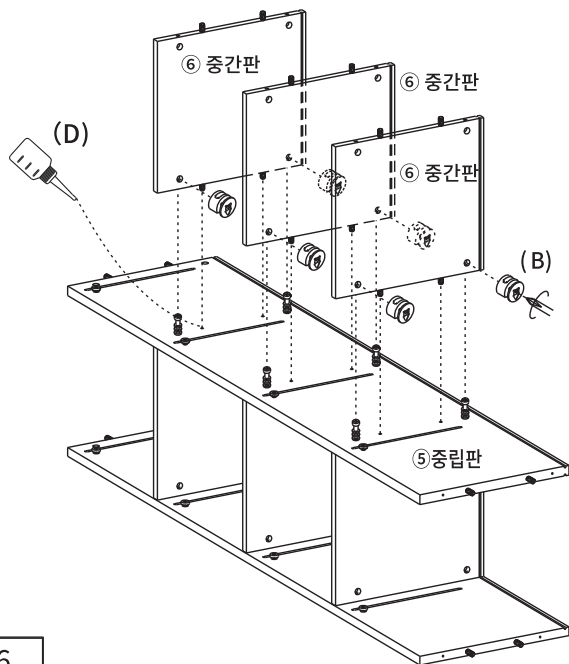
(B) 나사 x 6

(B) 나사 x 6

STEP

8

※홀 가공 부분에 접착제를 도포해주세요.



(B) 나사 x 6

STEP

9

※홀 가공 부분에 접착제를 도포해주세요.

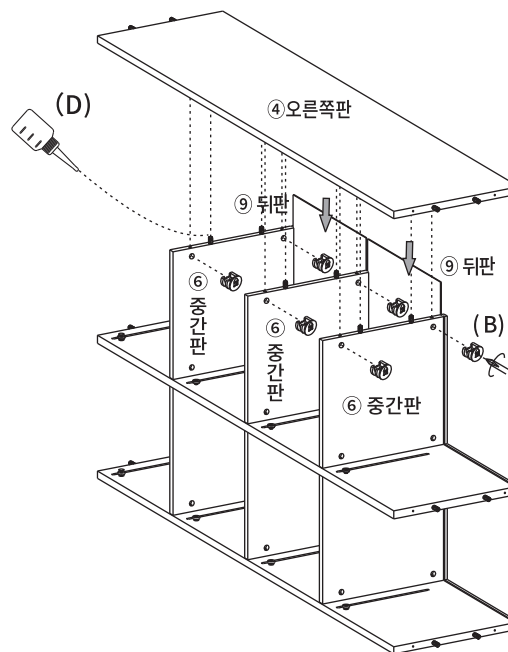
※나사 부착 방법

● 큰 드라이버를 사용해주세요.

● 플러스/마이너스 드라이버 모두 사용가능합니다.



180도

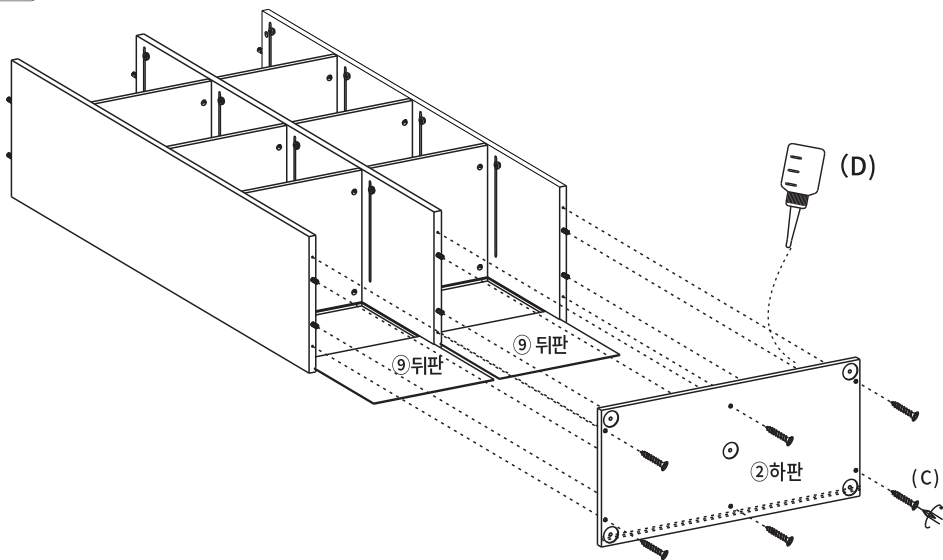


(B) 나사 x 6

STEP

10

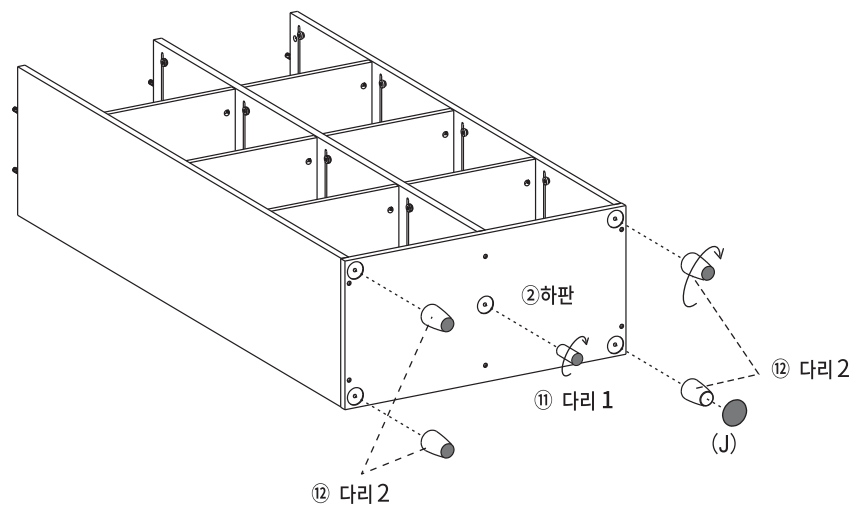
※홀 가공 부분에 접착제를 도포해주세요.



(C) 나사(대) x 6

STEP

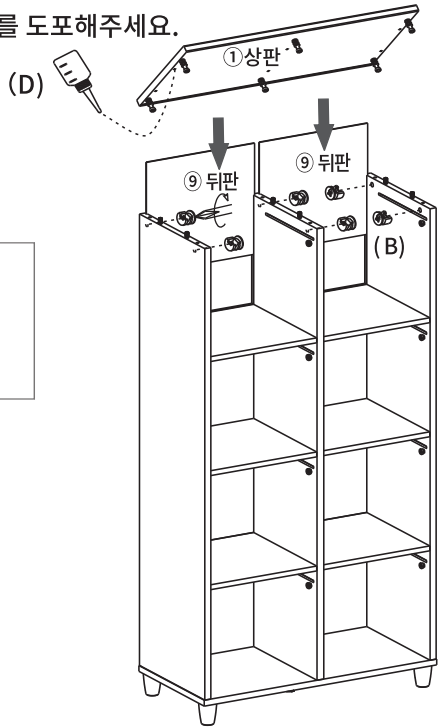
11



(J) 클림방지패드 x 5

STEP
12

※홀 가공 부분에 접착제를 도포해주세요.



※나사 부착 방법

- 큰 드라이버를 사용해주세요.
- 플러스/마이너스 드라이버 모두 사용가능합니다.

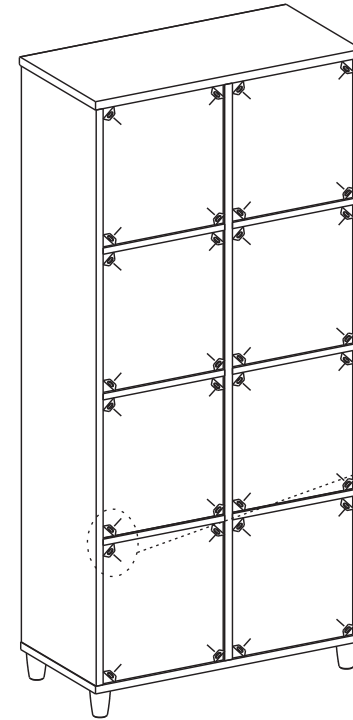
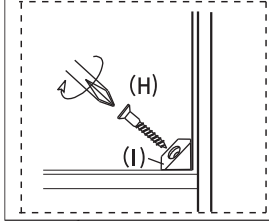


(B)나사 x 6

STEP
13

후반 고정대 설치방법

1. 뒷면에서 뒤만 모서리에 강하게 연결합니다. 볼 부분이 완전히 보이지 않을 때까지 밀어 넣습니다.
 2. 나사가 가볍게 멈출 정도까지만 조여주세요.
- ※ 나사를 너무 세게 조이지 마십시오.
나사를 너무 세게 조이면 나사가 헛돌 수 있습니다.

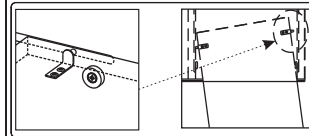


(I) 후반고정대 x 32

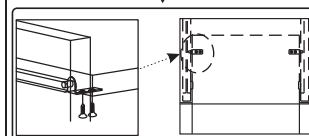
(H) 후반고정대 나사 x 32

STEP
14

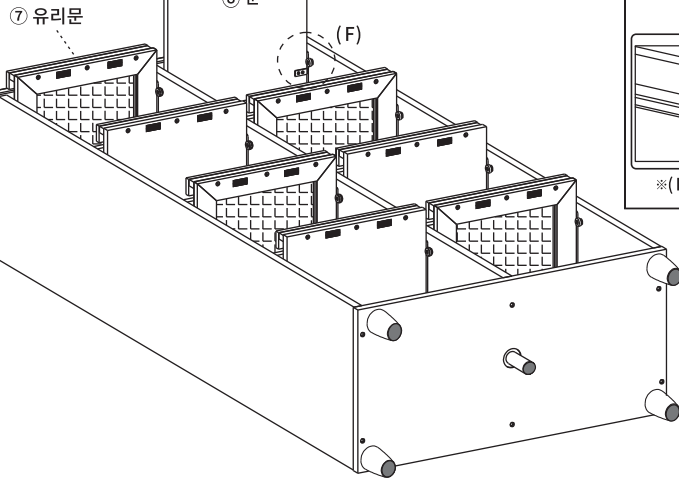
문 설치 방법



※회전핀을 본체의 홈에 끼워주세요.



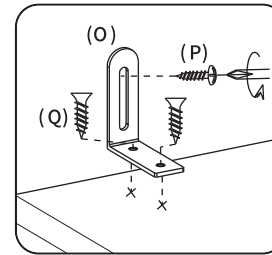
※(F) 회전핀과 회전문을 잘 맞추어 끼운 후 나사로 고정해주세요.



(F) 문 회전핀 x 8

나사 2

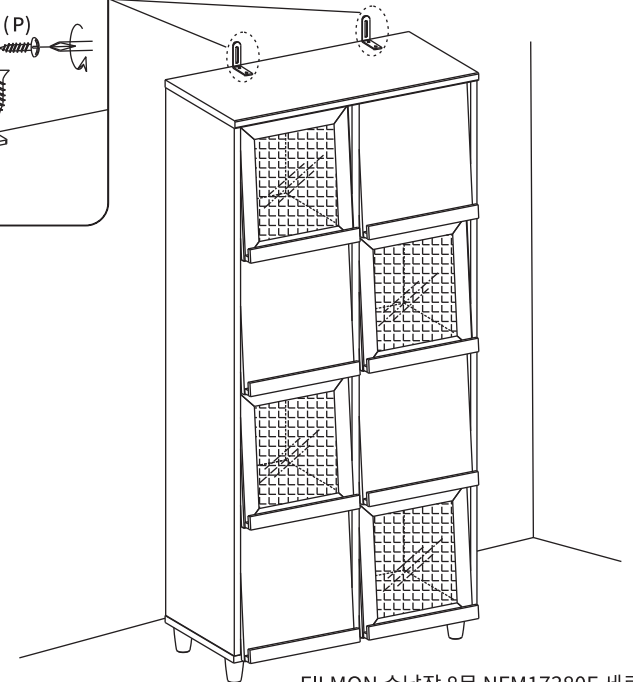
STEP
15



(O) 벽 고정장치 x 2

(P) 전용나사(벽) x 2

(Q) 전용나사(본체) x 4



FILMON 수납장 8문 NFM17380F 세로형 (6_6)