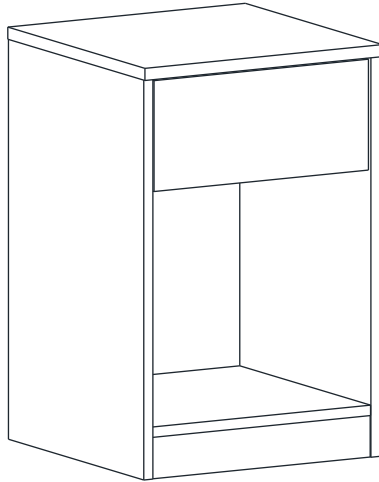


MARKET B

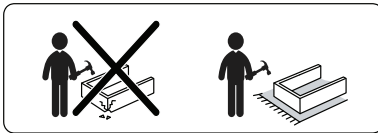
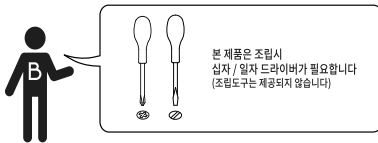
MIRANS

협탁 STBM6039



[취급주의]

- 가구사용시 인위적으로 휘발성있는 물질을 흘렸을 경우 가구표면의 손상이 발생하오니 주의하세요.
- 무리한 힘이나 충격을 가하지 마시고 수평을 유지하여 사용하세요.
- 직사광선이나 강한열 혹은 촉한을 피해주세요.
- 이동시 끌지마시고 들어서 이동하여 주세요.
- 테이프나 접착용품은 제품에 훼손을 일으킬수 있으니 주의하세요.
- 교환/취소/반품/환불 관련사항은 사이트 참조바랍니다.

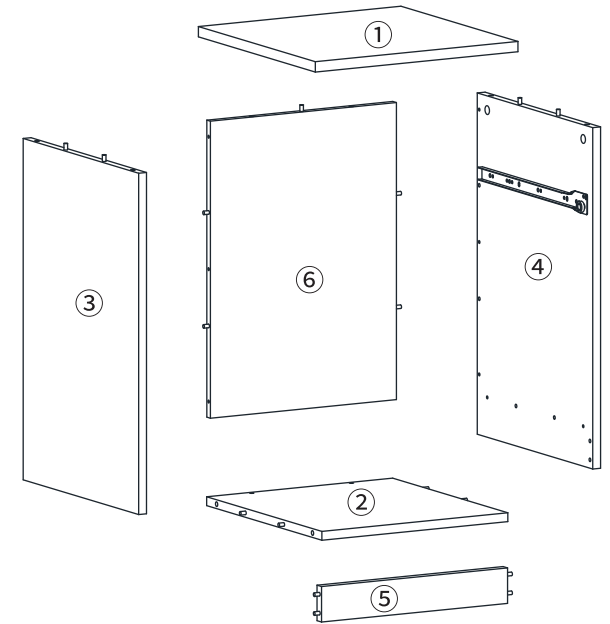


TIP 조립전 부품의 이상유무를 반드시 확인해주세요.

	부품명	수량		부품명	수량
	(A) 유로볼트	18		(E) 나사	6
	(B) 나사 (대)	8		(F) 육각렌치	1
	(C) 나사 (소)	10		(G) 나사스티커	8
	(D) 본드	1			

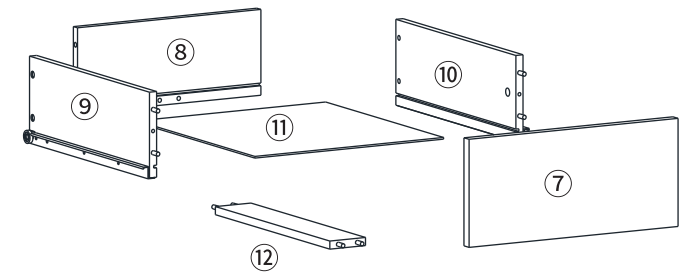
본체용 부품

부품명	수량
① 상판	1
② 하판	1
③ 왼쪽판	1
④ 오른쪽판	1
⑤ 보강판	1
⑥ 뒤판	1



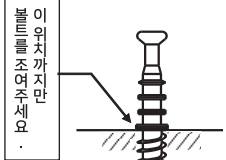
서랍용 부품

부품명	수량
⑦ 서랍 앞판	1
⑧ 서랍 뒤판	1
⑨ 서랍 왼쪽판	1
⑩ 서랍 오른쪽판	1
⑪ 서랍 바닥판	1
⑫ 서랍 보강판	1



STEP 1

!! 유로볼트 설치시 주의사항 !!



이 작업을 제대로 하지 않으면 조립 시 틀이 발생할 수 있습니다!!



⑦ 서랍 앞판

(A) 유로볼트 x 2

STEP 2

※ 홀 가공 부분에 접착제를 도포해주세요 .

※나사 부착 방법

- 큰 드라이버를 사용해주세요.
- 플러스/마이너스 드라이버 모두 사용가능합니다.

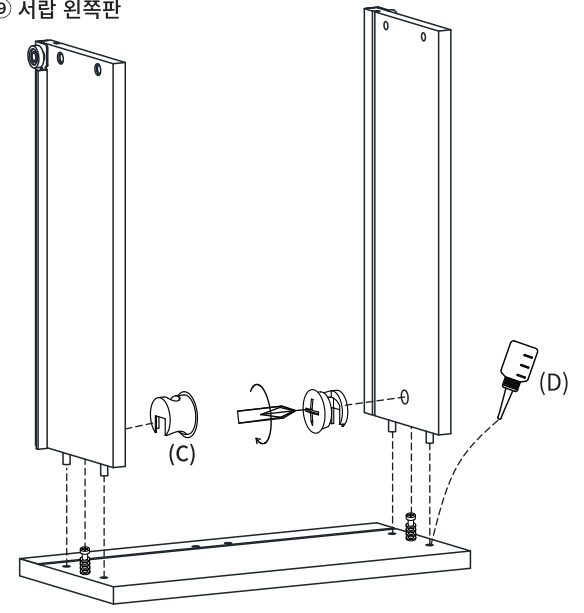


접착제의 뒷부분을 가위로 자르고 사용하십시오.

(C) 나사 (소) x 2

⑨ 서랍 왼쪽판

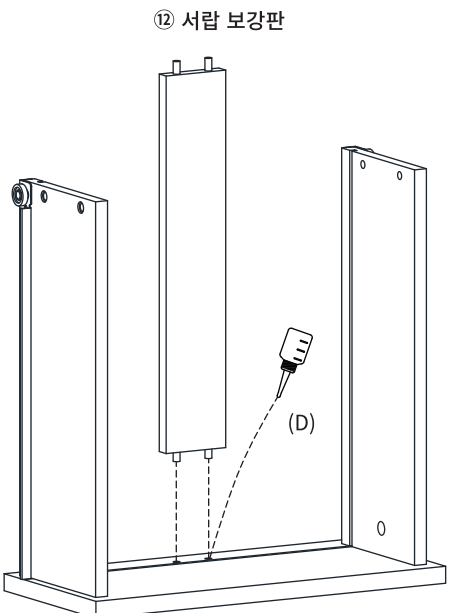
⑩ 서랍 오른쪽판



⑦ 서랍 앞판

STEP 3

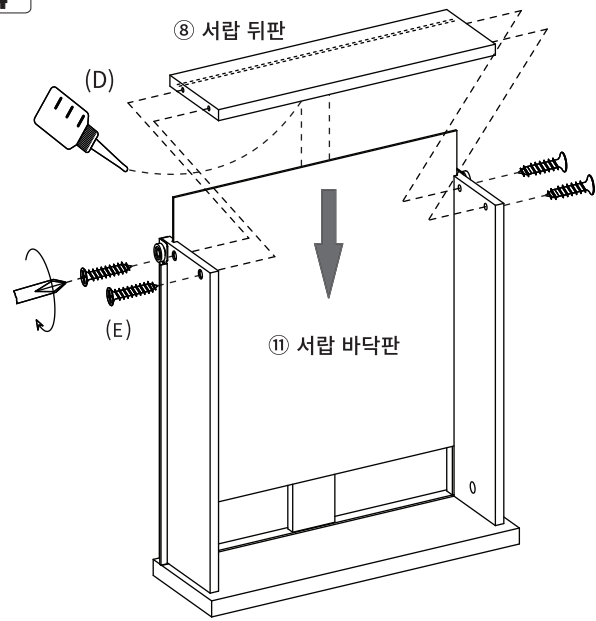
※ 홀 가공 부분에 접착제를 도포해주세요.



⑦ 서랍 앞판

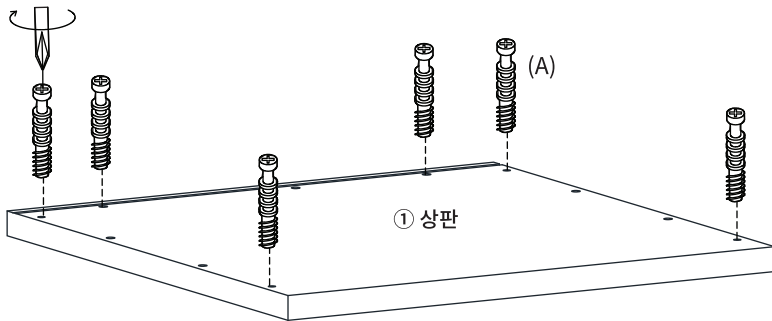
STEP 4

※ 홀 가공 부분에 접착제를 도포해주세요 .



(E) 나사 x 4

STEP
5



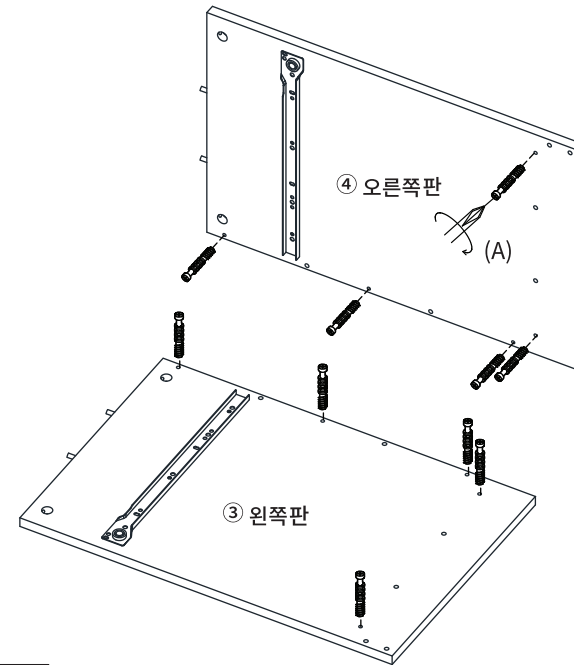
(A) 유로볼트 x 4

STEP
6

!! 유로볼트 설치시 주의사항 !!

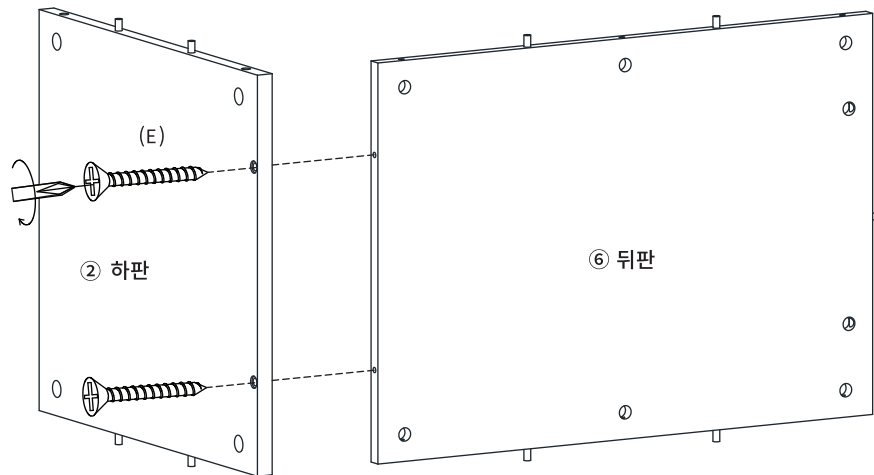
이 위치까지만
볼트를 조여주세요 .

이 작업을 제대로 하지 않으면
조립 시 틀이 발생할 수 있습니다!!



(A) 유로볼트 x 10

STEP
7



(E) 나사 x 2

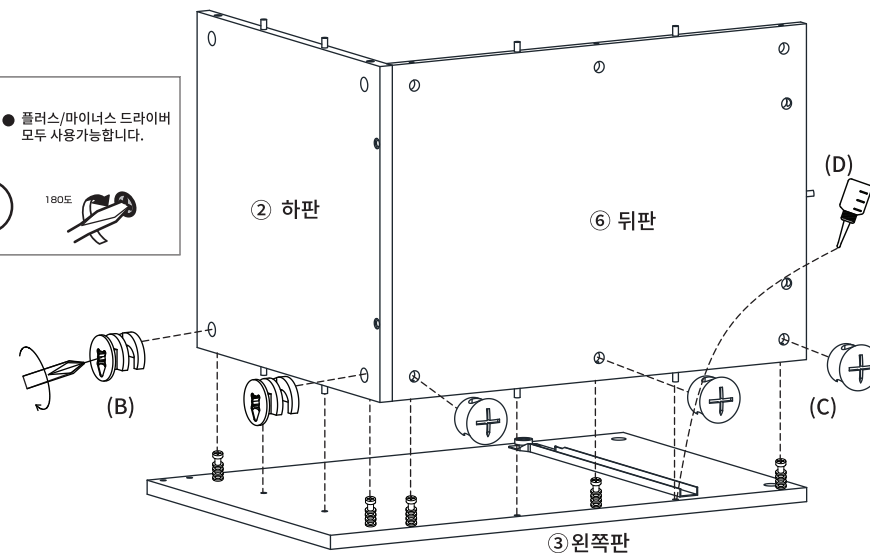
STEP
8

※ 홀 가공 부분에 접착제를 도포해주세요 .

※나사 부착 방법

- 큰 드라이버를 사용해주세요.
- 플러스/마이너스 드라이버 모두 사용가능합니다.

180°

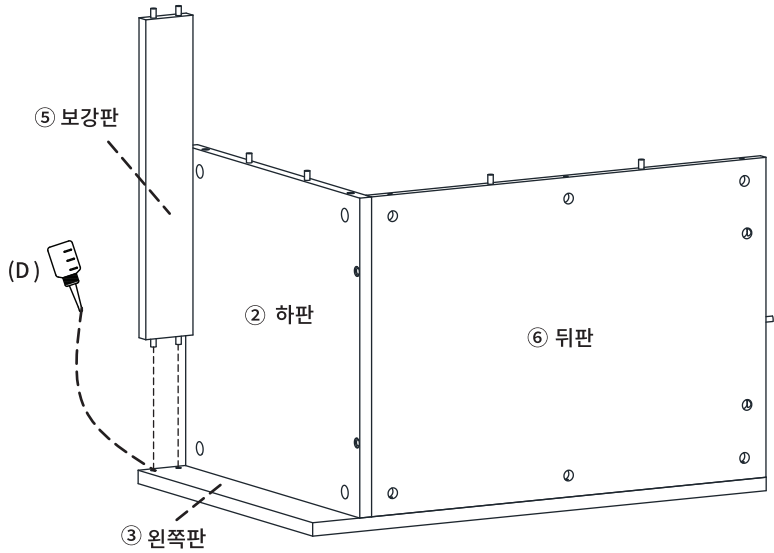


(B) 나사 (대) x 2

(C) 나사 (소) x 3

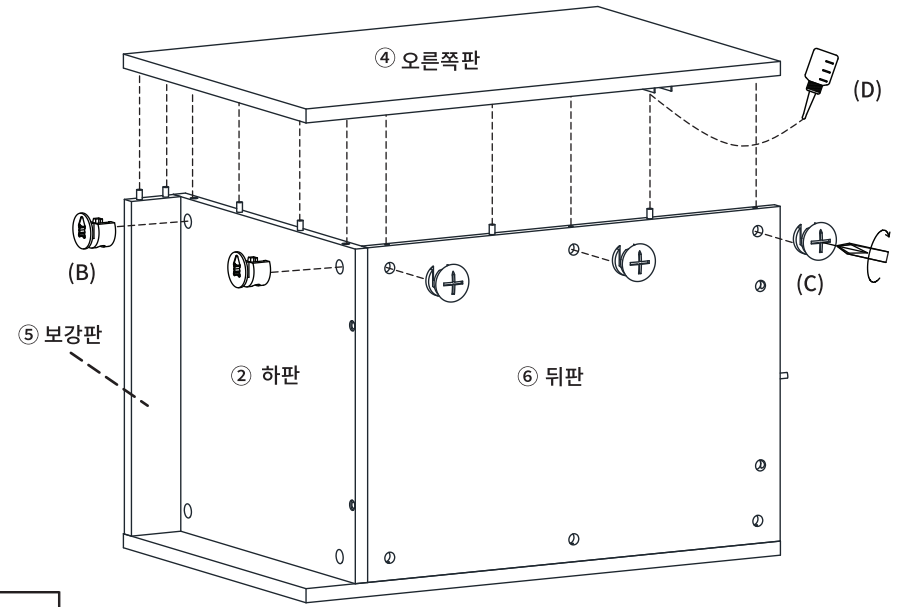
STEP 9

※ 홀 가공 부분에 접착제를 도포해주세요 .



STEP 10

※ 홀 가공 부분에 접착제를 도포해주세요 .



(B) 나사 (대) X 2

(C) 나사 (소) X 3

※나사 부착 방법

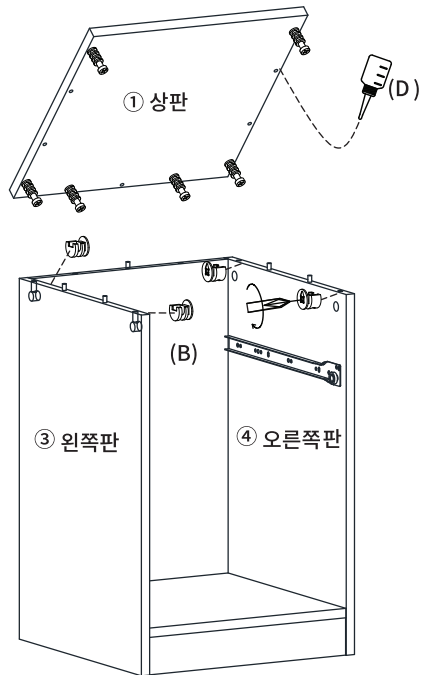
● 큰 드라이버를 사용해주세요.

● 플러스/마이너스 드라이버 모두 사용가능합니다.



STEP 11

※ 홀 가공 부분에 접착제를 도포해주세요 .



※나사 부착 방법

● 큰 드라이버를 사용해주세요.

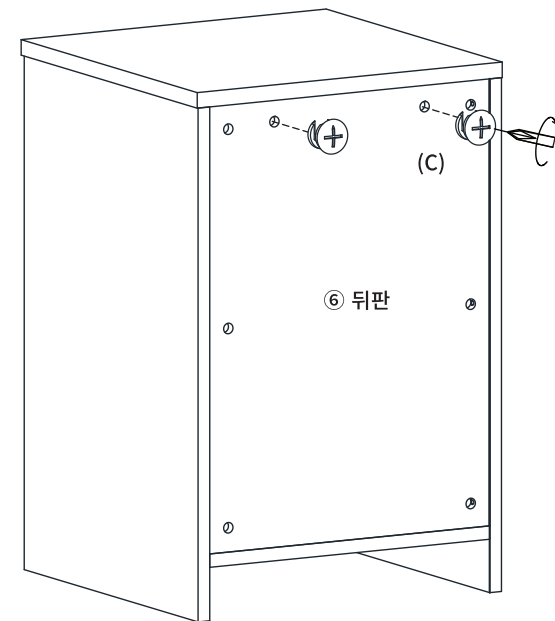
● 플러스/마이너스 드라이버 모두 사용가능합니다.



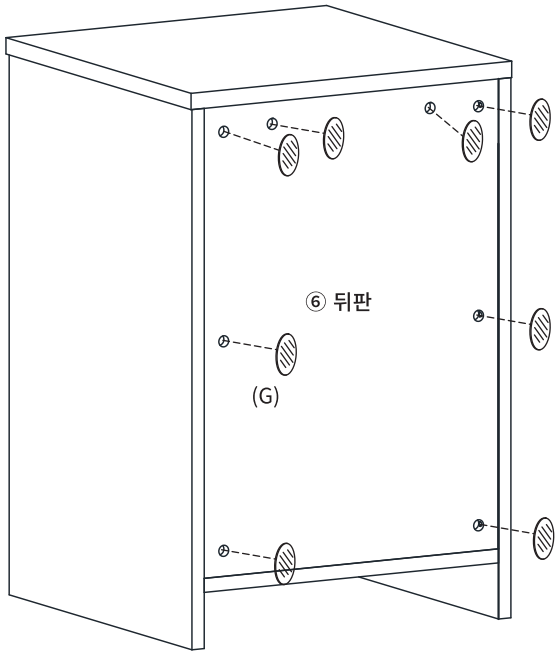
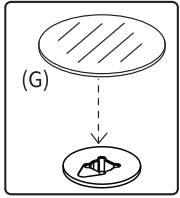
(B) 나사 (대) X 4

STEP 12

(C) 나사 (소) X 2



STEP
13



(G) 나사스티커 x 8

STEP
14

