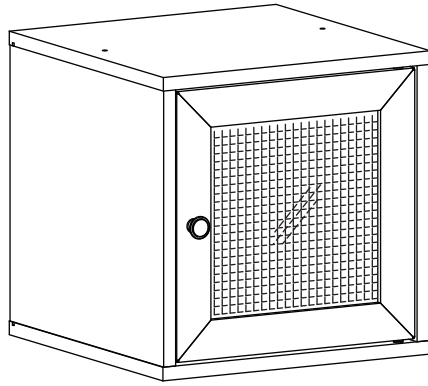


MARKET B

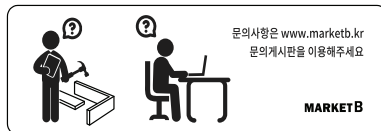
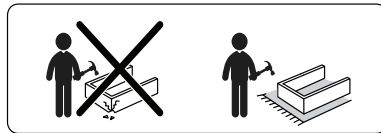
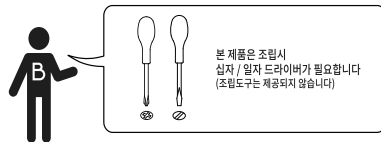
FILMON

1문 수납함 HAM3939T



[취급주의]

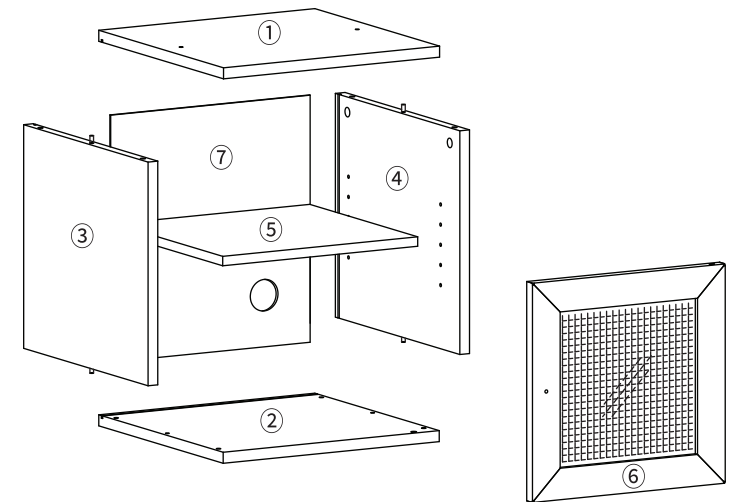
- 가구사용시 인위적으로 휘발성있는 물질을 흘렸을 경우 가구표면의 손상이 발생하오니 주의하세요.
- 무리한 힘이나 충격을 가하지 마시고 수평을 유지하여 사용하세요.
- 직사광선이나 강한열 혹은 촉한을 피해주세요.
- 이동시 끌지마시고 들어서 이동하여 주세요.
- 테이프나 접착용품은 제품에 훼손을 일으킬수 있으니 주의하세요.
- 교환/취소/반품/환불 관련사항은 사이트 참조바랍니다.



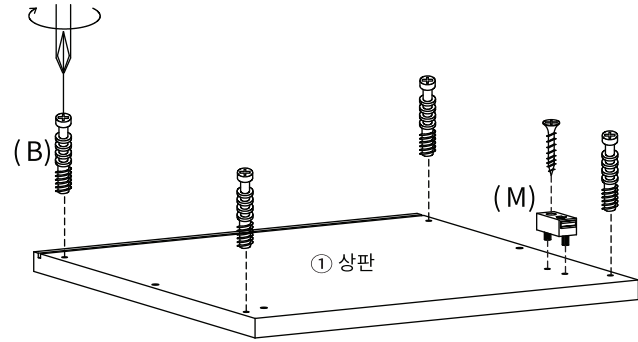
TIP 조립전 부품의 이상유무를 반드시 확인해주세요.

부품명	수량	부품명	수량
(A) 목다보	2	(J) 전선캡	1
(B) 유로볼트	4	(K) 핸들 나사 1개	1
(C) 나사	4	(L) 자석핀	1
(D) 선반부품	4	(M) 자석 나사 1개	1
(E) 나사	4	(N) 충격방지패드	4
(F) 나사스티커	2	(O) 캡	4
(G) 본드	1	(P) 고정식 회전핀	1
(H) 후반고정대	4	(Q) 스프링 회전핀	1
(I) 후반고정대 나사	4	(R) 회전핀 부품	1

부품명	수량
① 상판	1
② 하판	1
③ 왼쪽판	1
④ 오른쪽판	1
⑤ 선반	1
⑥ 문	1
⑦ 뒤판	1



STEP 1



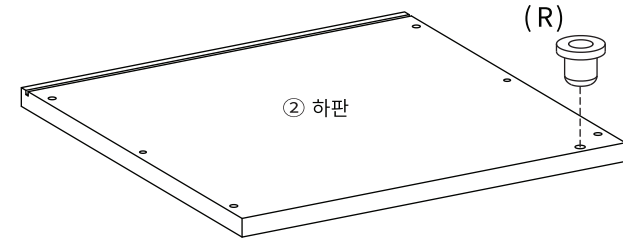
!! 유로볼트 설치시 주의사항 !!

이 위치까지만 볼트를 조여주세요

이 작업을 제대로 하지 않으면 조립 시 틀이 발생할 수 있습니다!!

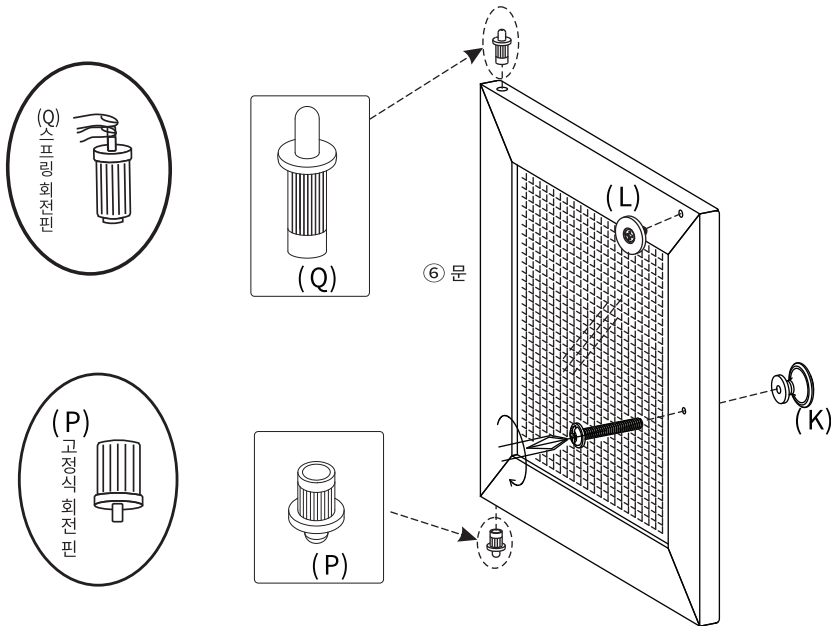
- (B) 유로볼트 x 4
- (M) 자석 나사 1개 x 1

STEP 2



- (R) 회전핀 부품 x 1

STEP 3



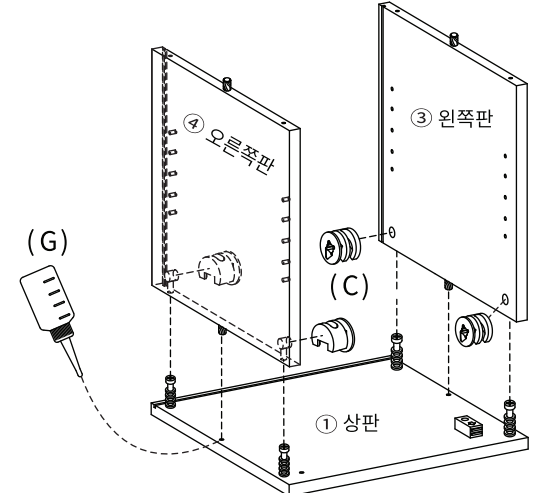
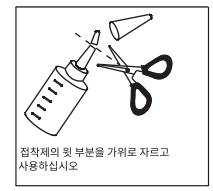
- (K) 핸들 나사 1개 x 1
- (P) 고정식 회전핀 x 1
- (L) 자석핀 x 1
- (Q) 스프링 회전핀 x 1

STEP 4

※ 홀 가공 부분에 접착제를 도포해주세요.

※나사 부착 방법

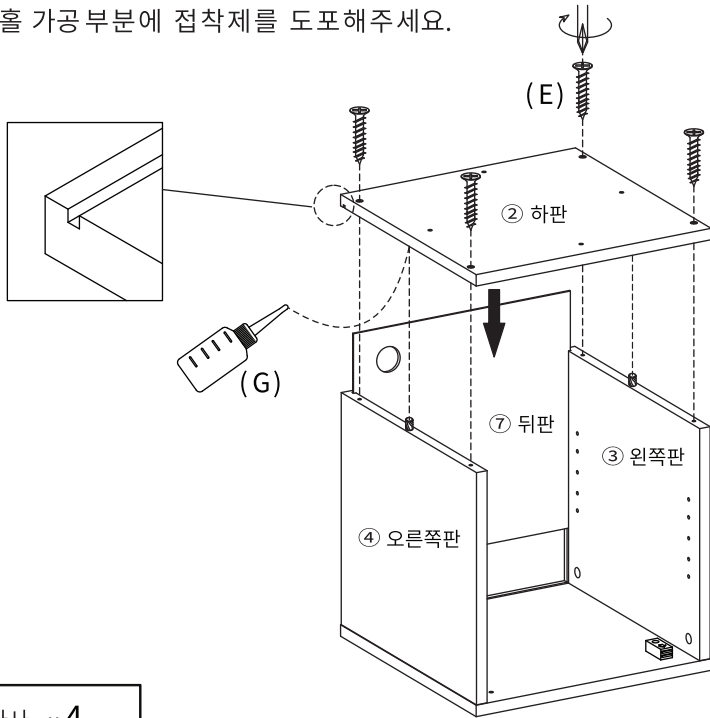
- 큰 드라이버를 사용해주세요.
- 플러스/마이너스 드라이버 모두 사용가능합니다.



- (C) 나사 x 4

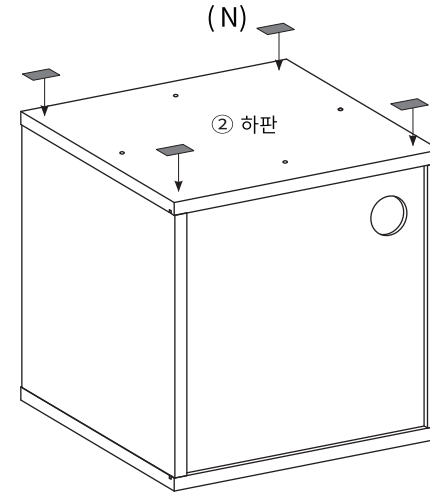
STEP 5

※ 홀 가공 부분에 접착제를 도포해주세요.



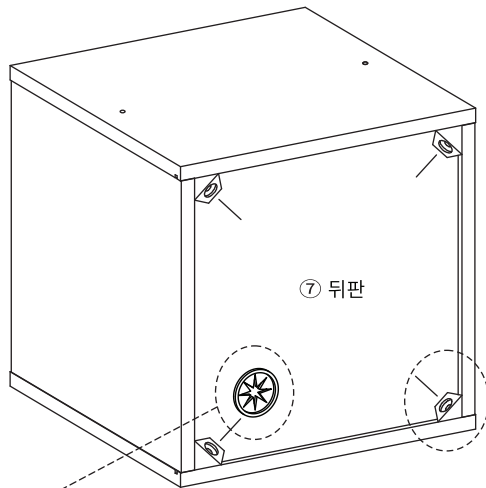
(E) 나사 x 4

STEP 6



(N) 충격방지패드 x 4

STEP 7



후반 고정대 설치방법

1. 뒷면에서 뒤판 모서리에 강하게 연결합니다. 볼 부분이 완전히 보이지 않을 때까지 밀어넣습니다.
2. 나무 나사가 가볍게 밀출 정도까지만 조여주세요.

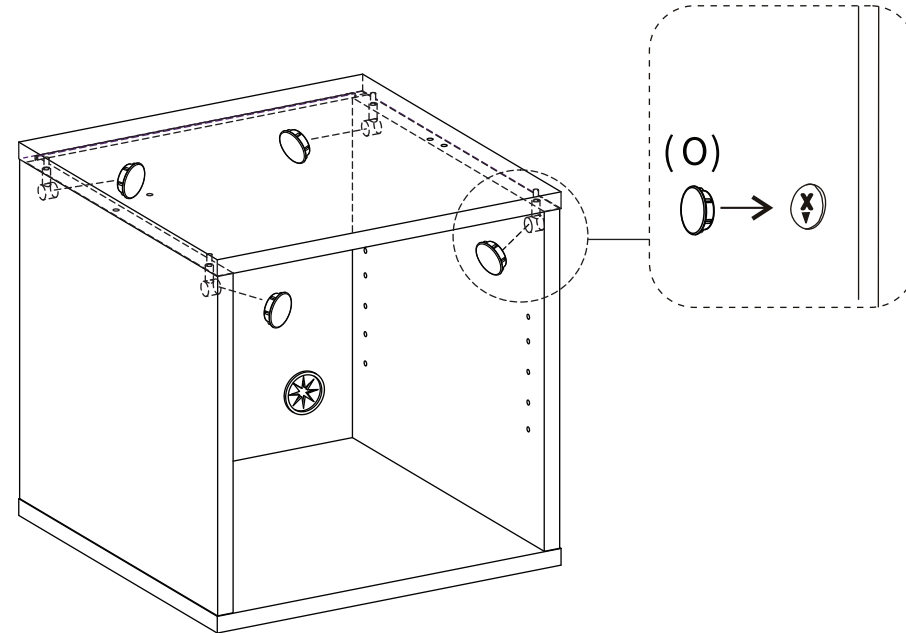
※ 나무나사를 너무 세게 조이지 마십시오.
나무 나사를 너무 세게 조이면 나사가 쪼갤 수 있습니다.

(H) 후반고정대 x 4

(I) 후반고정대 나사 x 4

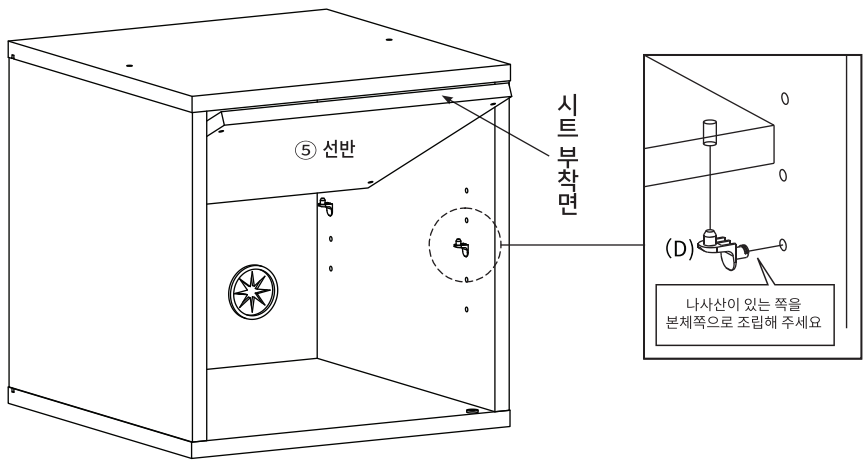
(J) 전선캡 x 1

STEP 8



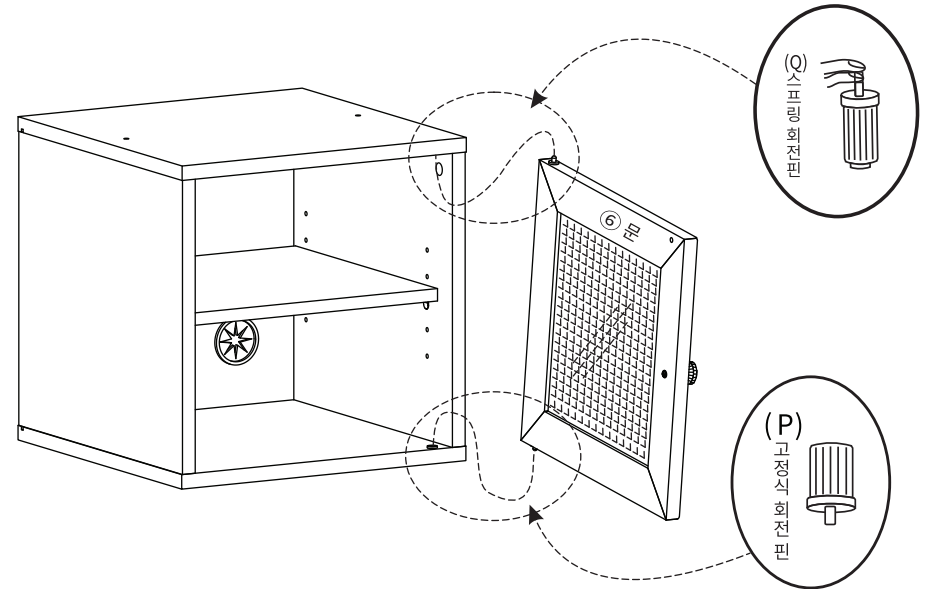
(O) 캡 x 4

STEP
9

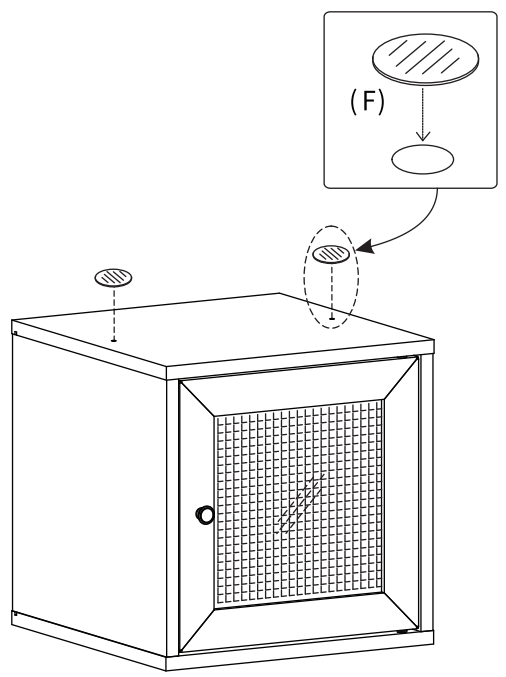


(D) 선반 부품 x 4

STEP
10



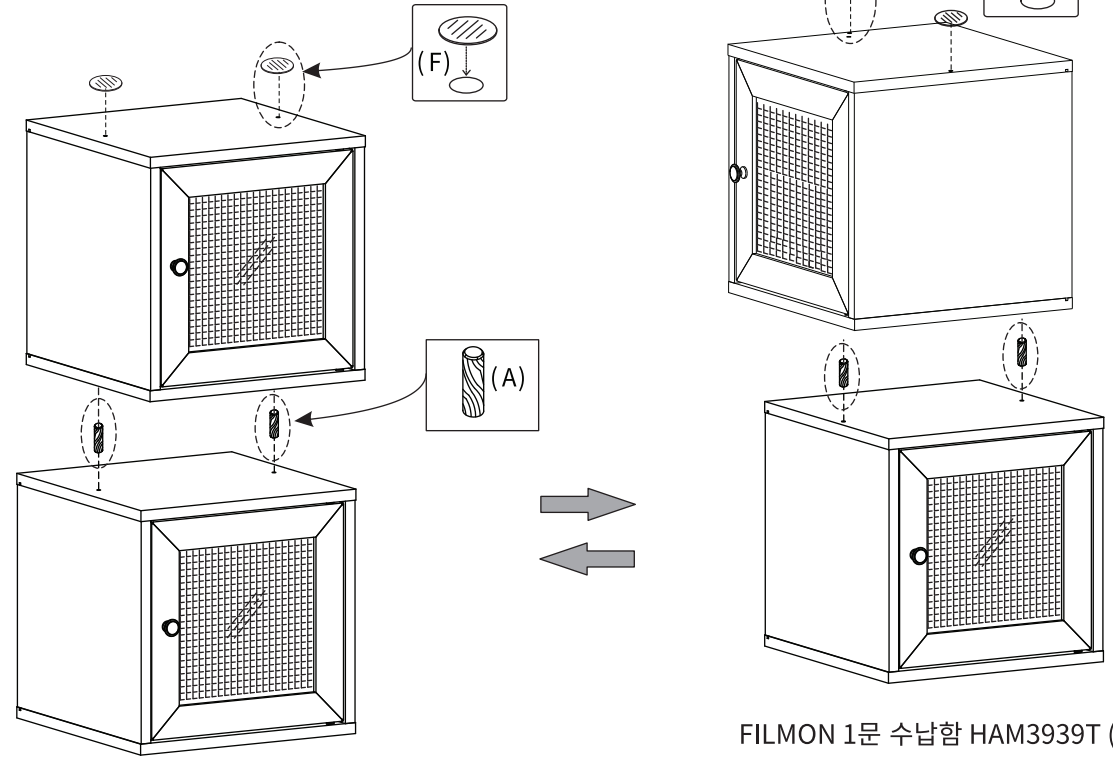
STEP
11



(F) 나사스티커 x 1

STEP
12

※ 수납함을 결합하여 사용할 수 있지만 완전히 고정되지 않으므로 이동시 주의해주세요.
 ※ 여러개의 수납함을 결합하여 사용할 경우 전도의 위험이 있으므로 두개 이하의 사용을 권장드립니다.



(A) 목다보 x 2
 (F) 나사스티커 x 2

FILMON 1문 수납함 HAM3939T (4_4)