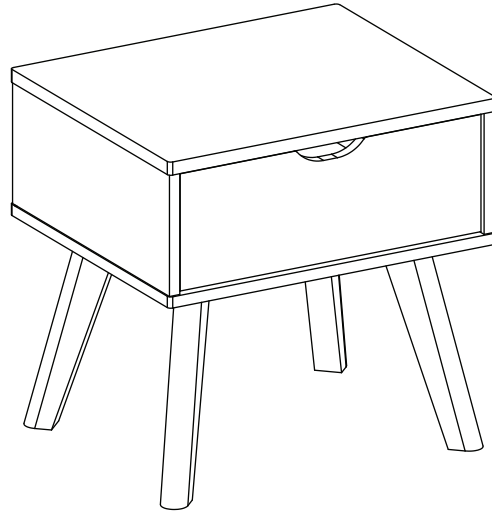


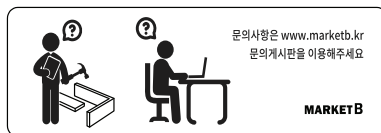
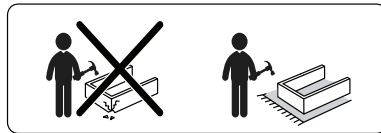
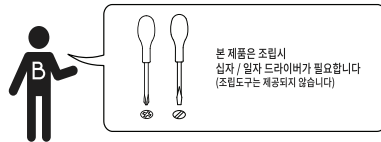
# MARKET B

## VINART 서랍협탁 STBM4747



### [ 취급주의 ]

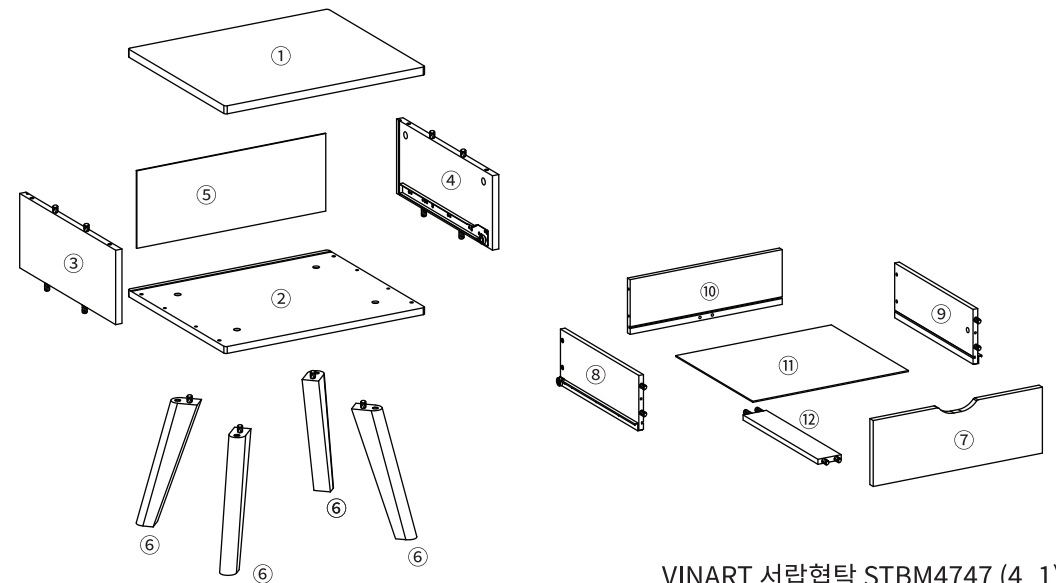
- 가구사용시 인위적으로 휘발성있는 물질을 흘렸을 경우 가구표면의 손상이 발생하오니 주의하세요.
- 무리한 힘이나 충격을 가하지 마시고 수평을 유지하여 사용하세요.
- 직사광선이나 강한열 혹은 촉한을 피해주세요.
- 이동시 끌지마시고 들어서 이동하여 주세요.
- 테이프나 접착용품은 제품에 훼손을 일으킬수 있으니 주의하세요.
- 교환/취소/반품/환불 관련사항은 사이트 참조바랍니다.



TIP 조립전 부품의 이상유무를 반드시 확인해주세요.

	부품명	수량		부품명	수량
	(A) 유로볼트	6		(F) 후반고정대 나사	4
	(B) 본체용 나사	4		(G) 후반고정대	4
	(C) 서랍용 나사	2		(H) 육각렌치	1
	(D) 본드	1		(I) 굽힘방지패드	4
	(E) 나사	8		(J) 볼트	4

부품명	수량	부품명	수량
① 상판	1	⑦ 서랍 앞판	1
② 하판	1	⑧ 서랍 왼쪽판	1
③ 왼쪽판	1	⑨ 서랍 오른쪽판	1
④ 오른쪽판	1	⑩ 서랍 뒤판	1
⑤ 뒤판	1	⑪ 서랍 바닥판	1
⑥ 다리	4	⑫ 서랍 보강판	1

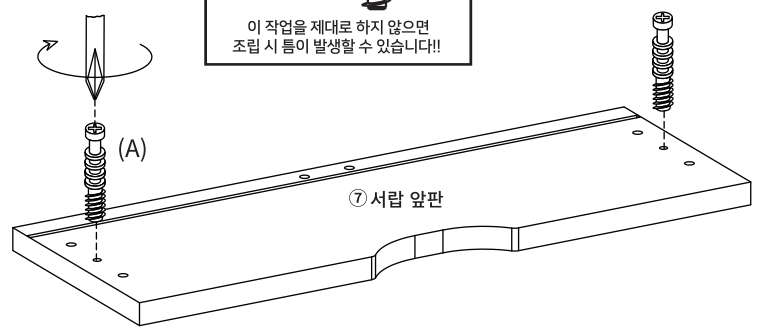


**STEP 1**

**!! 유로볼트 설치시 주의사항 !!**

이 위치까지만  
플라스틱을  
조여주세요.

이 작업을 제대로 하지 않으면  
조립 시 틈이 발생할 수 있습니다!!



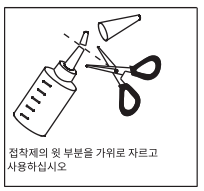
(A) 유로볼트 x 2

**STEP 2**

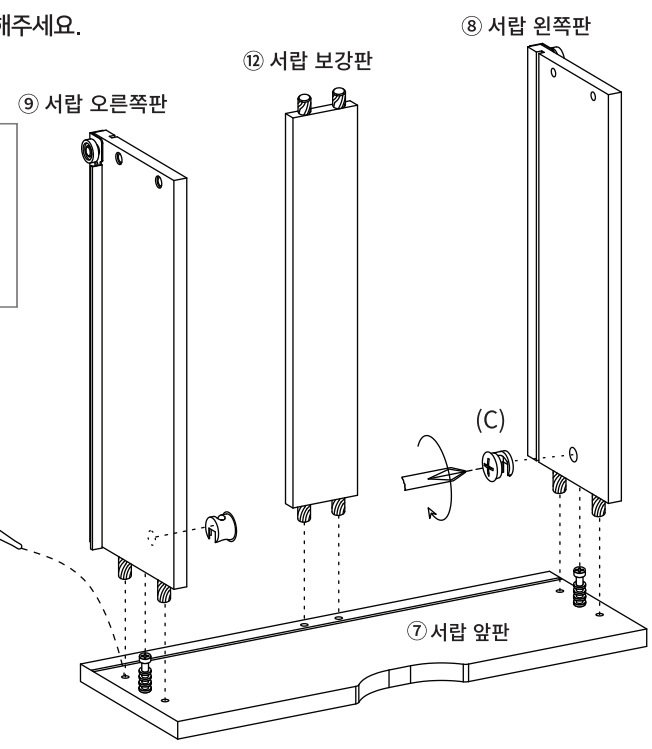
※ 홀 가공 부분에 접착제를 도포해주세요.

**※나사 부착 방법**

- 큰 드라이버를 사용해주세요.
- 플러스/마이너스 드라이버 모두 사용가능합니다.

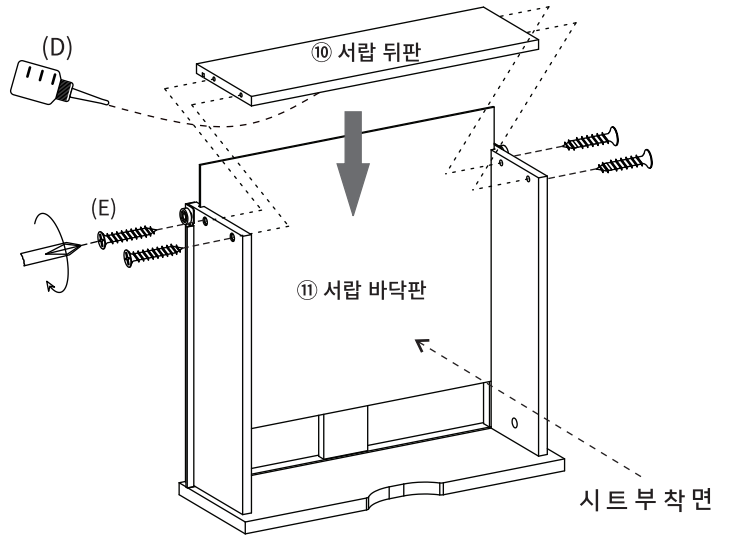


(C) 서랍용 나사 x 2

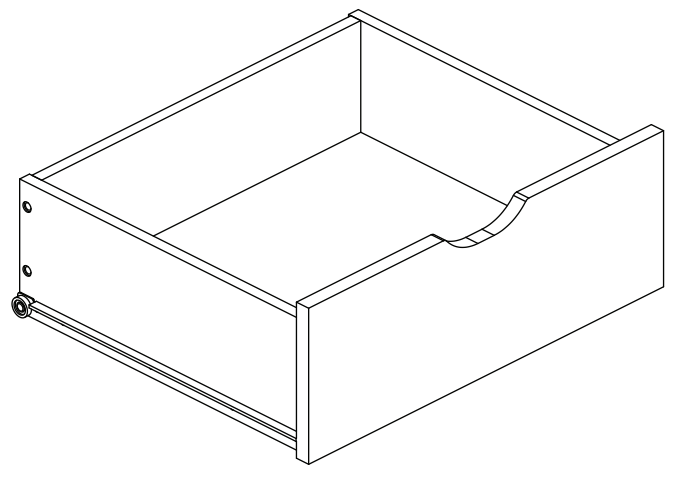


**STEP 3**

※ 홀 가공 부분에 접착제를 도포해주세요.



(E) 나사 x 4

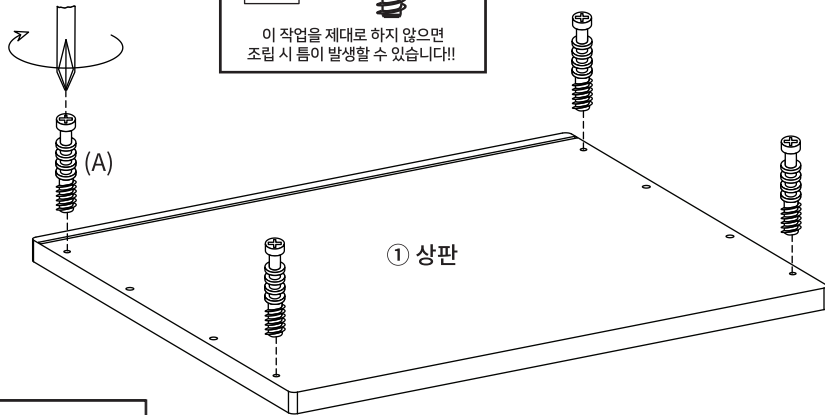


**STEP**  
4

**!! 유로볼트 설치시 주의사항 !!**

이 위치까지만  
볼트를 조여주세요.

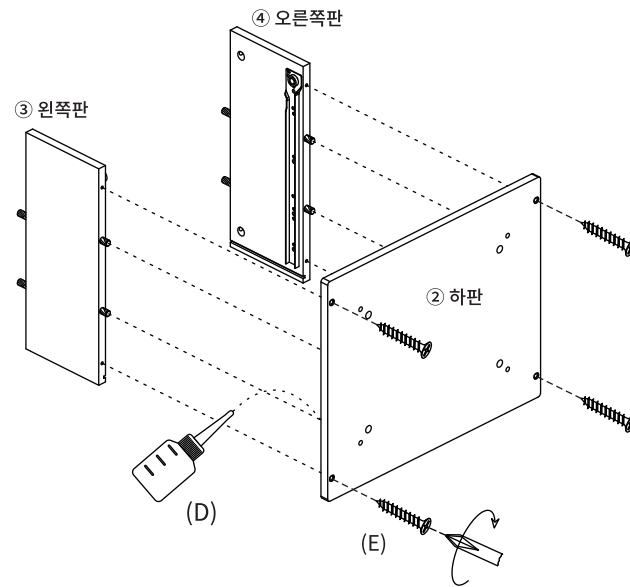
이 작업을 제대로 하지 않으면  
조립 시 틈이 발생할 수 있습니다!!



(A) 유로볼트 x 4

**STEP**  
5

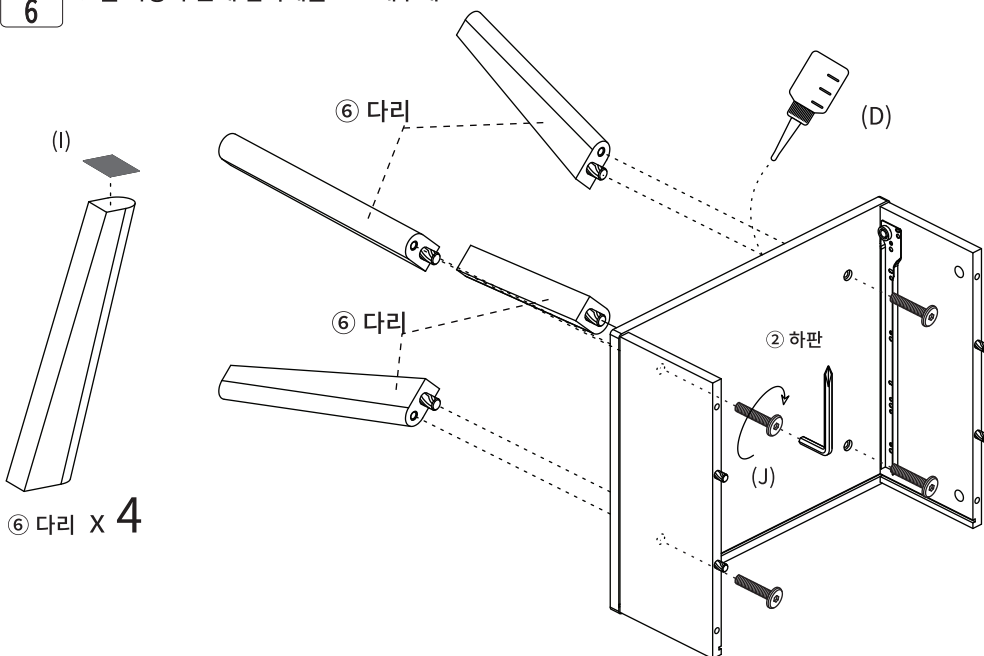
※ 홀 가공 부분에 접착제를 도포해주세요.



(E) 나사 x 4

**STEP**  
6

※ 홀 가공 부분에 접착제를 도포해주세요.



(I) 굽힘방지패드 x 4

(J) 볼트 x 4

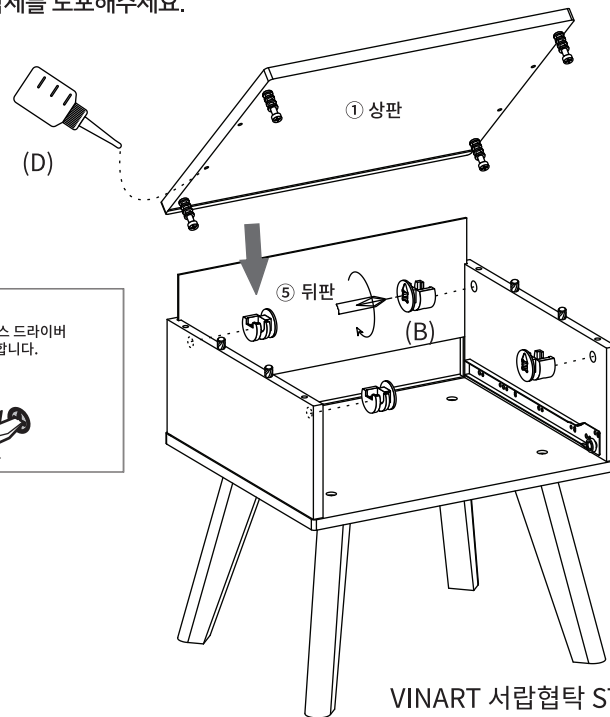
(I) 굽힘방지패드 x 4

**STEP**  
7

※ 홀 가공 부분에 접착제를 도포해주세요.

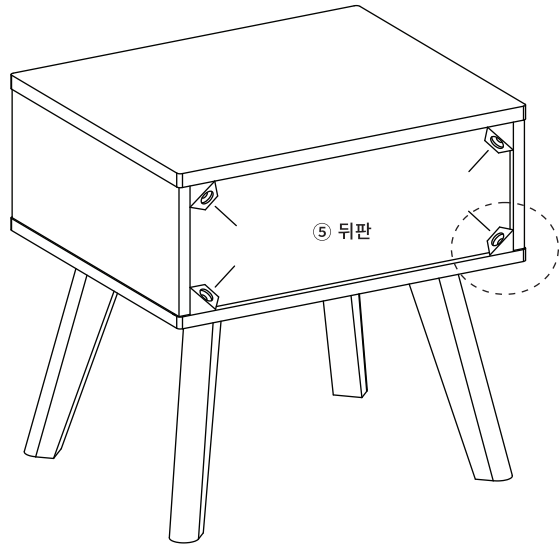
※나사 부착 방법

- 큰 드라이버를 사용해주세요.
- 플러스/마이너스 드라이버 모두 사용가능합니다.



(B) 본체용 나사 x 4

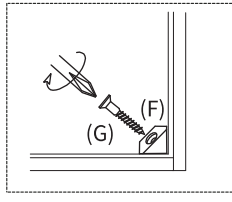
STEP  
8




#### 후반 고정대 설치방법

1. 뒷면에서 뒤판 모서리에 강하게 연결합니다.  
뿔 부분이 완전히 보이지 않을 때까지 밀어넣습니다.
2. 나무 나사가 가볍게 멈출 정도까지만 조여주세요.

※ 나무나사를 너무 세게 조이지 마십시오.  
나무 나사를 너무 세게 조이면 나사가 헛돌 수 있습니다.



 (G) 후반고정대 나사 x 4

 (F) 후반고정대 x 4

STEP  
9

