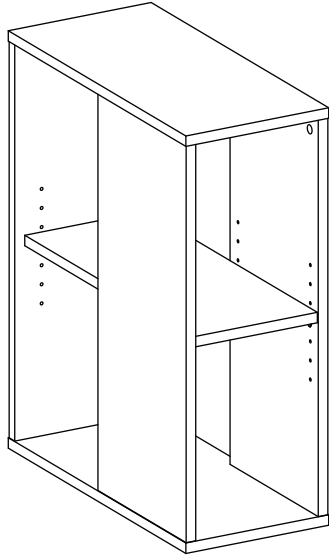


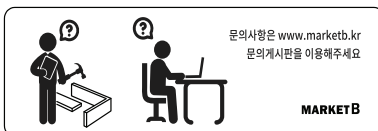
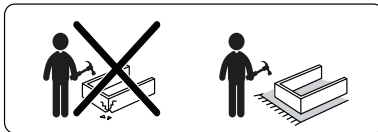
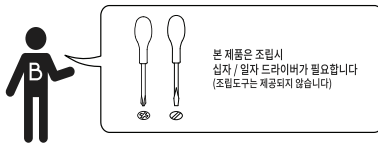
# MARKET B

## SHOLID 선반/테이블다리 STBM7026



### [ 취급주의 ]

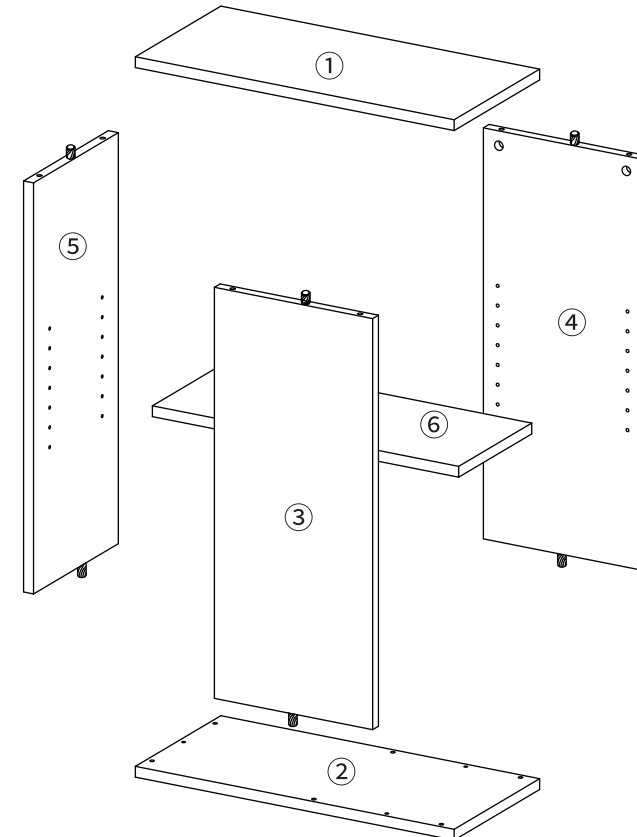
- 가구사용시 인위적으로 휘발성있는 물질을 흘렸을 경우 가구표면의 손상이 발생하오니 주의하세요.
- 무리한 힘이나 충격을 가하지 마시고 수평을 유지하여 사용하세요.
- 직사광선이나 강한열 혹은 촉한을 피해주세요.
- 이동시 끌지마시고 들어서 이동하여 주세요.
- 테이블이나 짐차용품은 제품에 훼손을 일으킬수 있으니 주의하세요.
- 교환/취소/반품/환불 관련사항은 사이트 참조바랍니다.



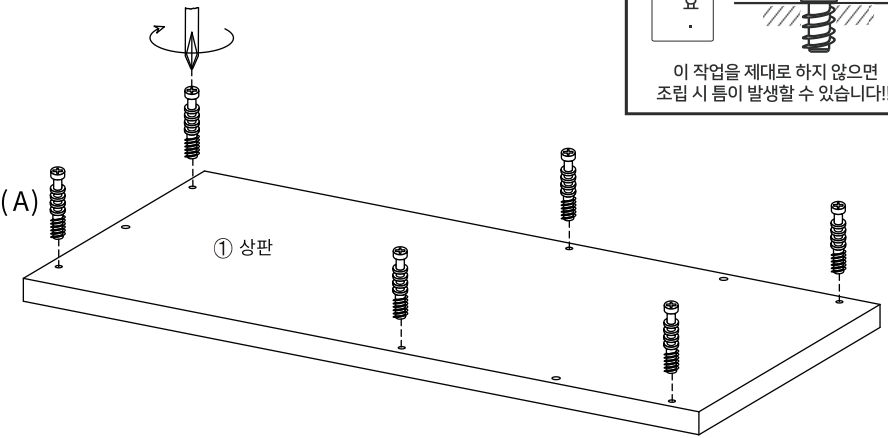
TIP 조립전 부품의 이상유무를 반드시 확인해주세요.

	부품명	수량
	(A) 유로볼트	6
	(B) 나사	6
	(C) 캡	6
	(D) 본드	1
	(E) 굽힘방지패드	4
	(F) 선반부품	6
	(G) 나사	6

부품명	수량
① 상판	1
② 하판	1
③ 왼쪽판	1
④ 오른쪽판	1
⑤ 뒤판	1
⑥ 선반	1



STEP 1



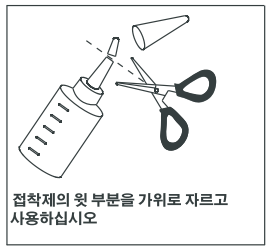
!! 유로볼트 설치시 주의사항!!  
이 작업을 제대로 하지 않으면 조립 시 틈이 발생할 수 있습니다!!  
볼트를 조여주세요.  
이 위치까지만  
이 작업을 제대로 하지 않으면 조립 시 틈이 발생할 수 있습니다!!

(A) 유로볼트 X 6

STEP 2

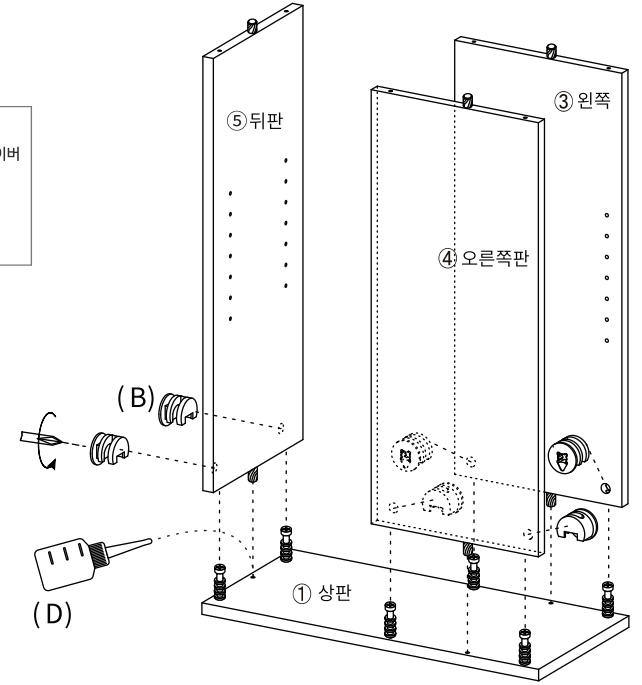
※ 홀 가공 부분에 접착제를 도포해주세요.

※ 나사 부착  
● 큰 드라이버를 사용해주세요.  
● 플러스/마이너스 드라이버 모두 사용가능합니다.  
180도



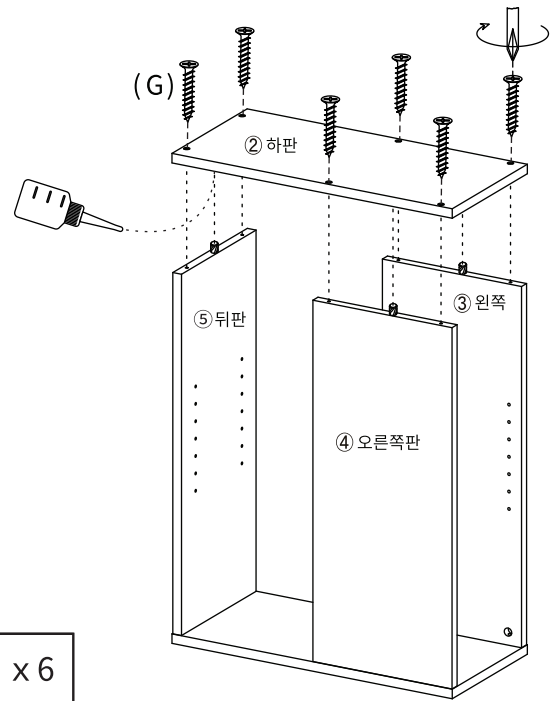
접착제의 뒷 부분을 가위로 자르고 사용하십시오

(B) 나사 X 6



STEP 3

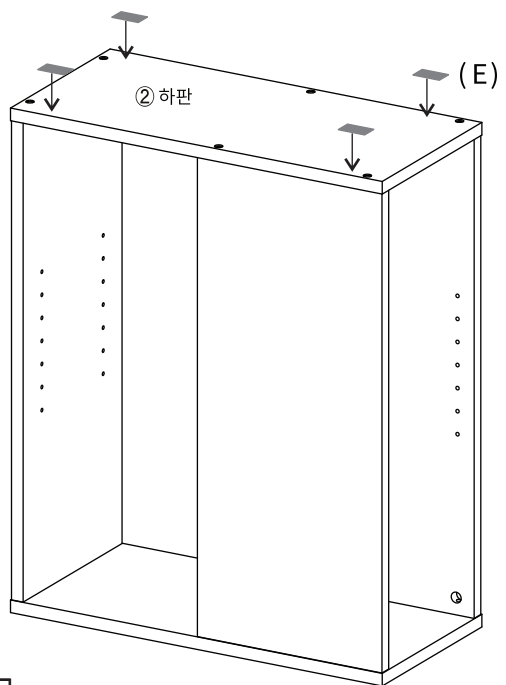
※ 홀 가공 부분에 접착제를 도포해주세요.



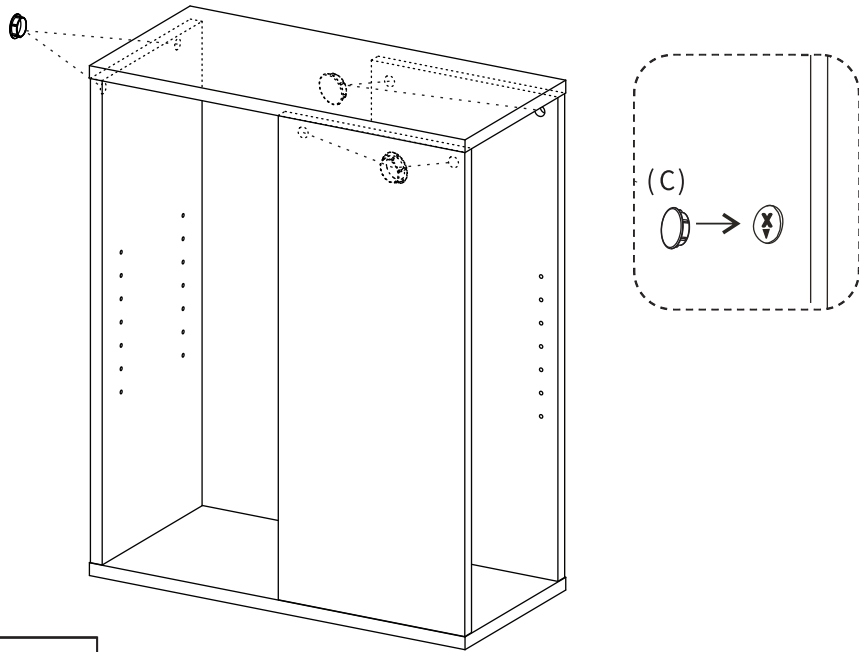
(G) 나사 X 6

STEP 4

(E) 굽힘방지패드 X 4



STEP  
5



STEP  
6

