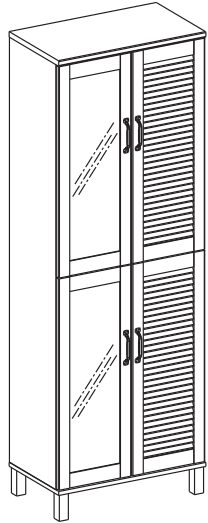


MARKET B

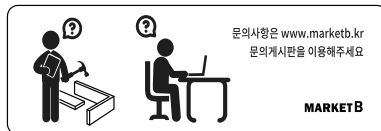
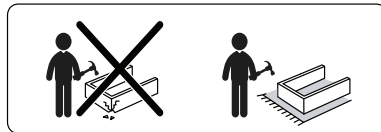
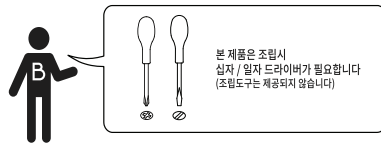
HEIN

높은4문 신발장 SHBM17360MR 거울형



[취급주의]

- 가구사용시 인위적으로 휘발성있는 물질을 흘렸을 경우 가구표면의 손상이 발생하오니 주의하세요.
- 무리한 힘이나 충격을 가하지 마시고 수평을 유지하여 사용하세요.
- 직사광선이나 강한열 혹은 촉한을 피해주세요.
- 이동시 끌지마시고 들어서 이동하여 주세요.
- 테이블이나 짐차용품은 제품에 훼손을 일으킬수 있으니 주의하세요.
- 교환/취소/반품/환불 관련사항은 사이트 참조바랍니다.

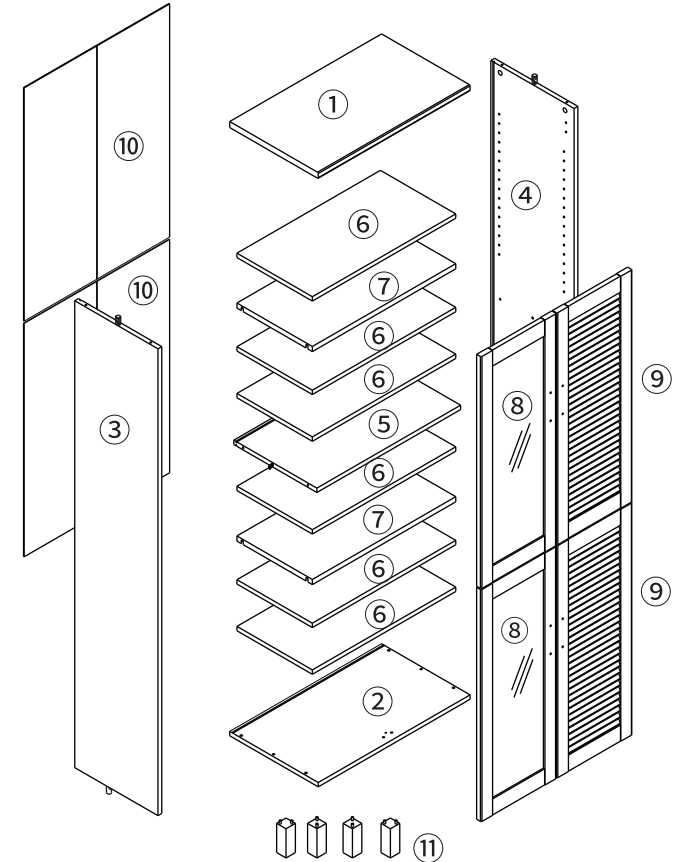


TIP 조립전 부품의 이상유무를 반드시 확인해주세요.

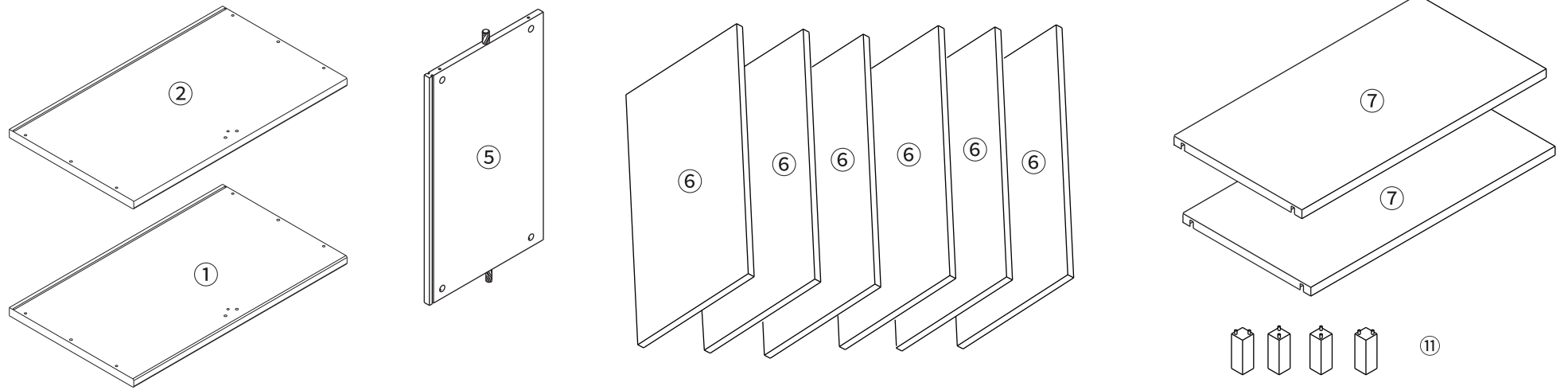
(2-1)

	부품명	수량		부품명	수량
	(A) 유로볼트	8		(J) 경첩 (슬라이드 힌지)	8
	(B) 본체용 나사	8		(K) 충격방지 패드	4
	(C) 중간판용 나사	8		(L) 나사스티커	8
	(D) 손잡이 나사2개	4		(M) 후반고정대	8
	(E) 본드	1		(N) 후반고정대 나사	8
	(F) 나사	4		(O) 벽고정장치	2
	(G) 선반 부품	24		(P) 전용나사 (벽)	2
	(H) 스톱퍼 나사1개	2		(Q) 전용나사 (본체)	4
	(I) 굽힘 방지 패드	4			

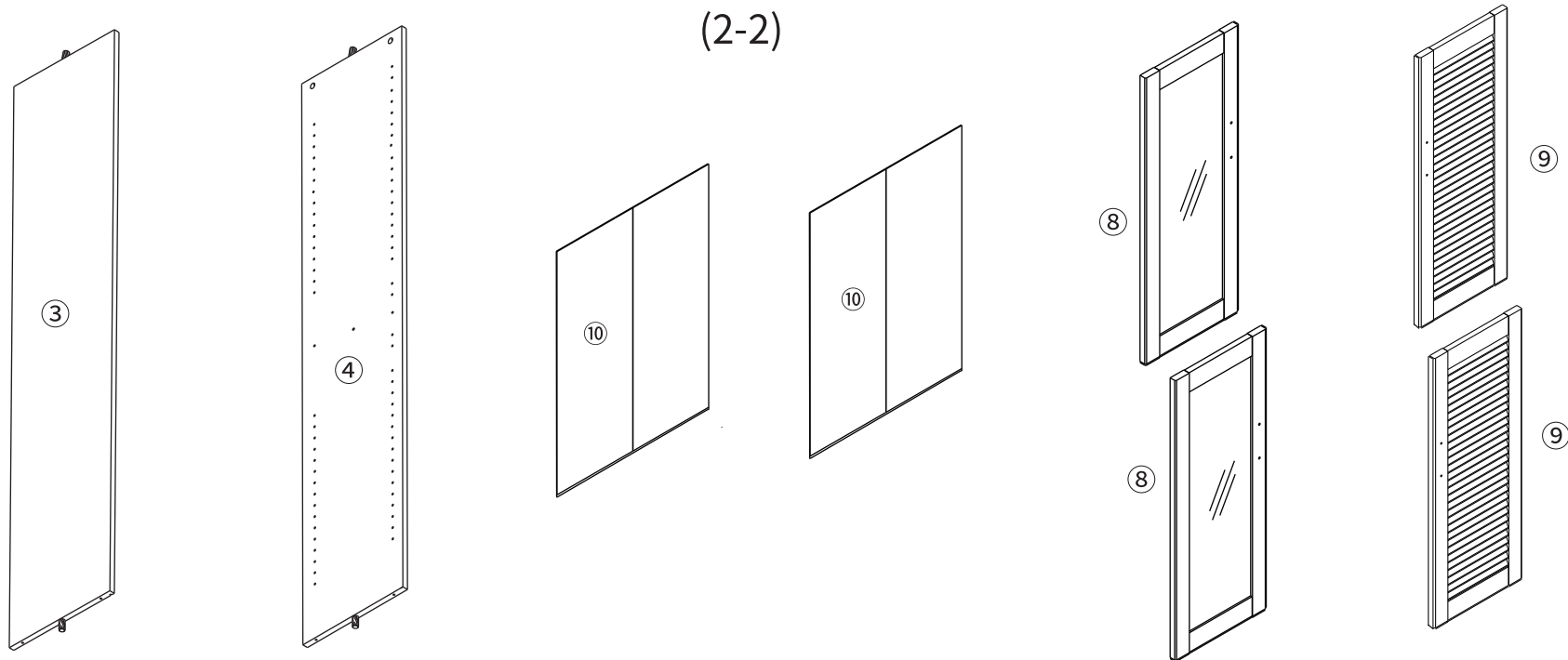
부품명	수량
① 상판	1
② 하판	1
③ 왼쪽판	1
④ 오른쪽판	1
⑤ 중간판 1	1
⑥ 선반	6
⑦ 중간판 2	2
⑧ 유리문	2
⑨ 문	2
⑩ 뒤판	2
⑪ 다리	4



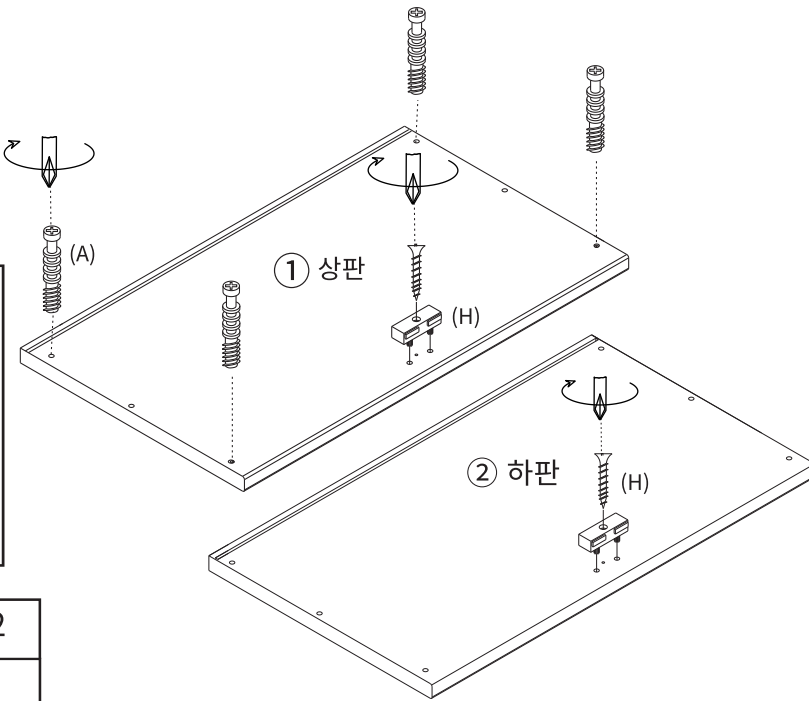
(2-1)



(2-2)



STEP 1



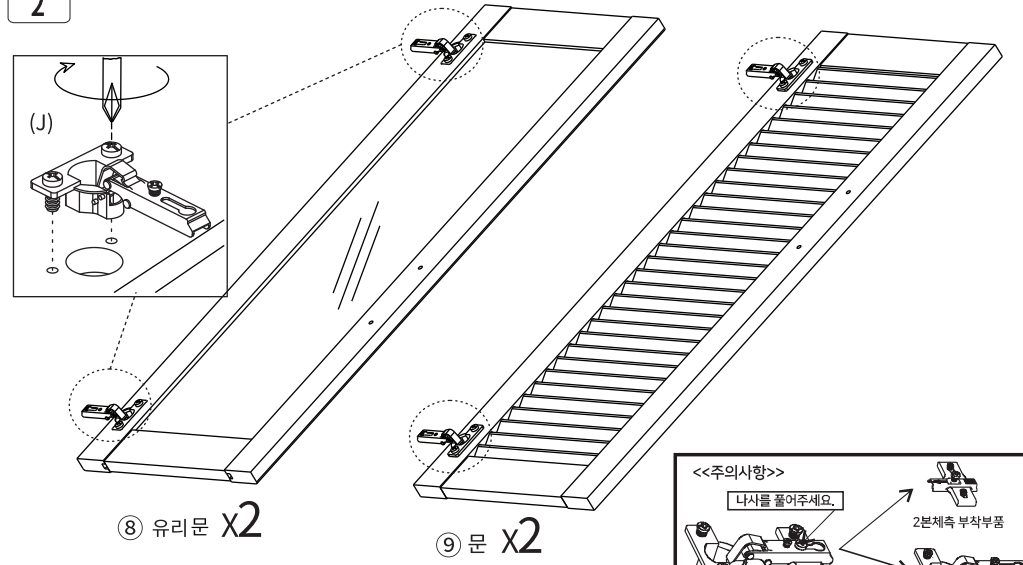
!! 유로볼트 설치시 주의사항 !!

이 위치까지만
이 위치까지만
이 위치까지만
이 위치까지만
이 위치까지만
이 위치까지만
이 위치까지만
이 위치까지만

이 작업을 제대로 하지 않으면
조립 시 틈이 발생할 수 있습니다!!

- (H) 스톱퍼 나사 1개 x2
- (A) 유로볼트 x4

STEP 2



- (J) 경첩 (슬라이드 힌지) X 8

<<주의사항>>

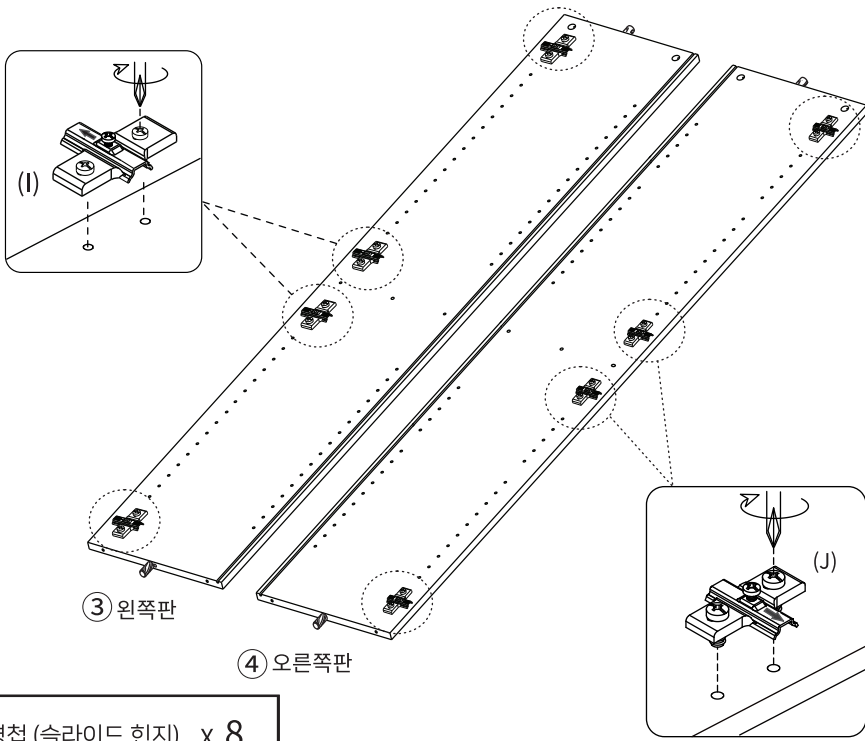
나사를 풀어주세요.

2분체용 부착부품

1문체용 부착부품

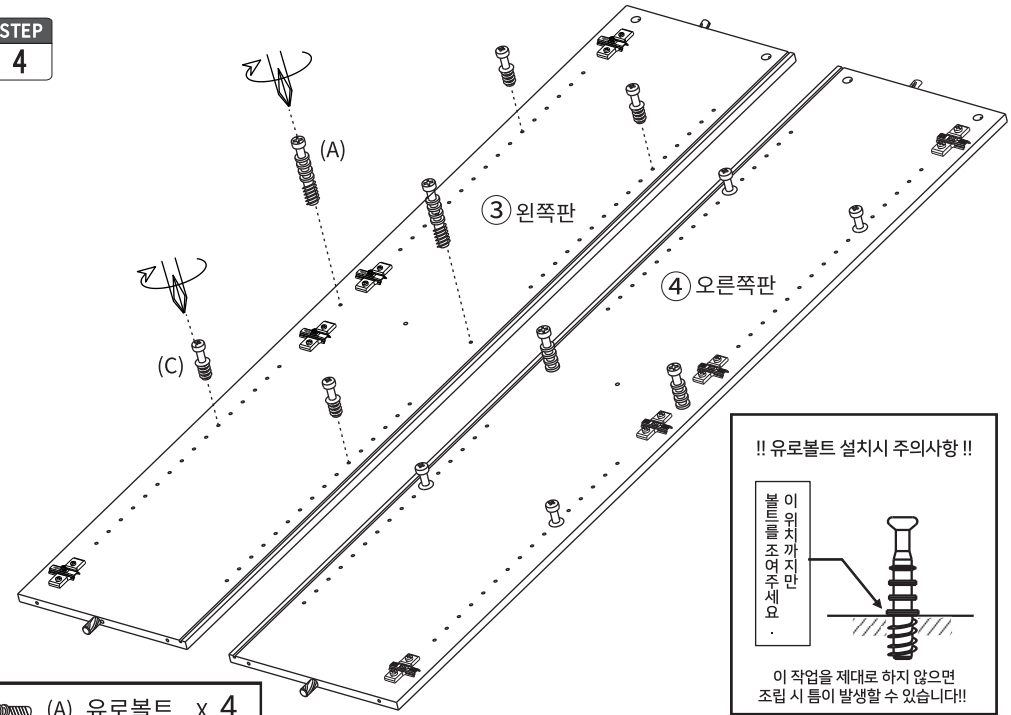
※ 나사를 풀어 분리하여 설치해주세요

STEP 3



- (J) 경첩 (슬라이드 힌지) X 8

STEP 4



- (A) 유로볼트 x 4
- (C) 중간판용 나사 x 8

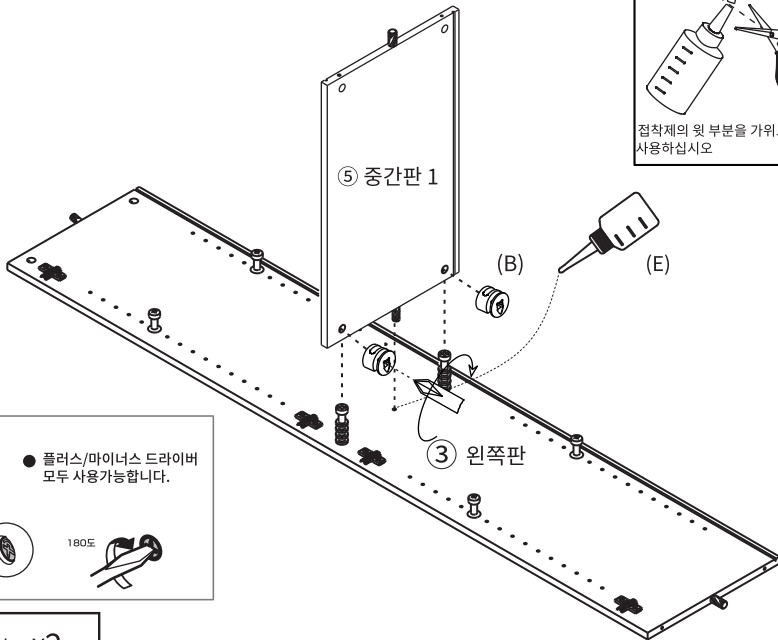
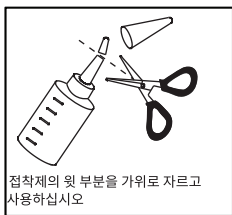
!! 유로볼트 설치시 주의사항 !!

이 위치까지만
이 위치까지만
이 위치까지만
이 위치까지만
이 위치까지만
이 위치까지만
이 위치까지만
이 위치까지만

이 작업을 제대로 하지 않으면
조립 시 틈이 발생할 수 있습니다!!

STEP 5

※ 홀 가공 부분에 접착제를 도포해주세요.



※나사 부착 방법

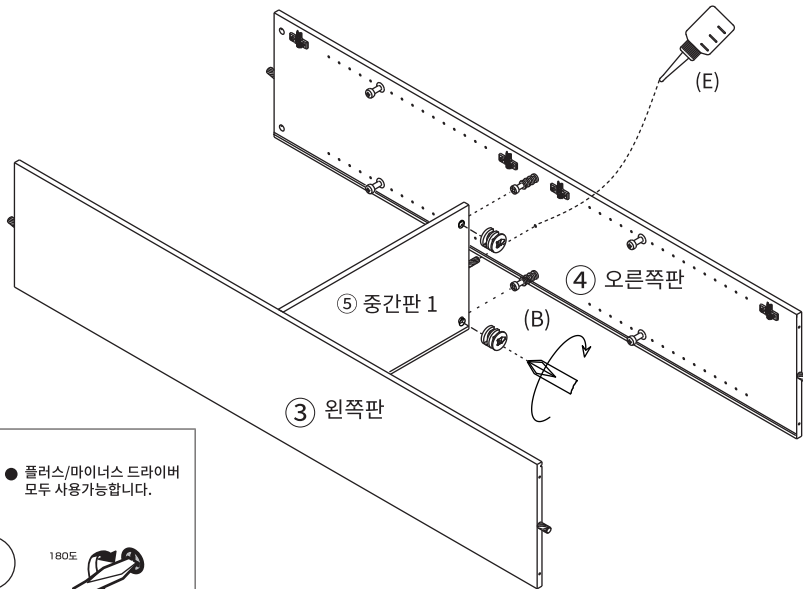
- 큰 드라이버를 사용해주세요.
- 플러스/마이너스 드라이버 모두 사용가능합니다.

180도

(B) 본체용 나사 X2

STEP 6

※ 홀 가공 부분에 접착제를 도포해주세요.



※나사 부착 방법

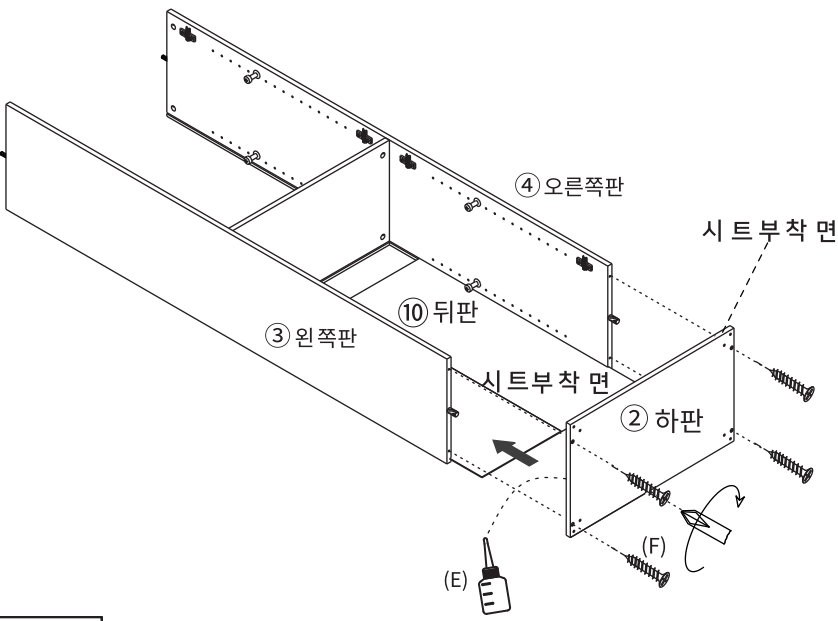
- 큰 드라이버를 사용해주세요.
- 플러스/마이너스 드라이버 모두 사용가능합니다.

180도

(B) 본체용 나사 X2

STEP 7

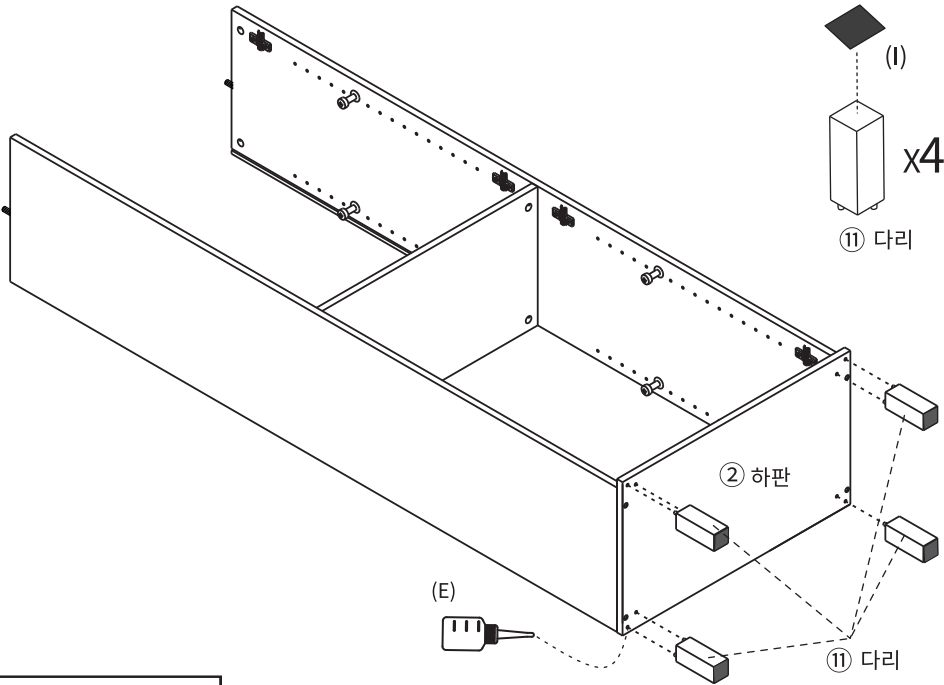
※ 홀 가공 부분에 접착제를 도포해주세요.



(F) 나사 X 4

STEP 8

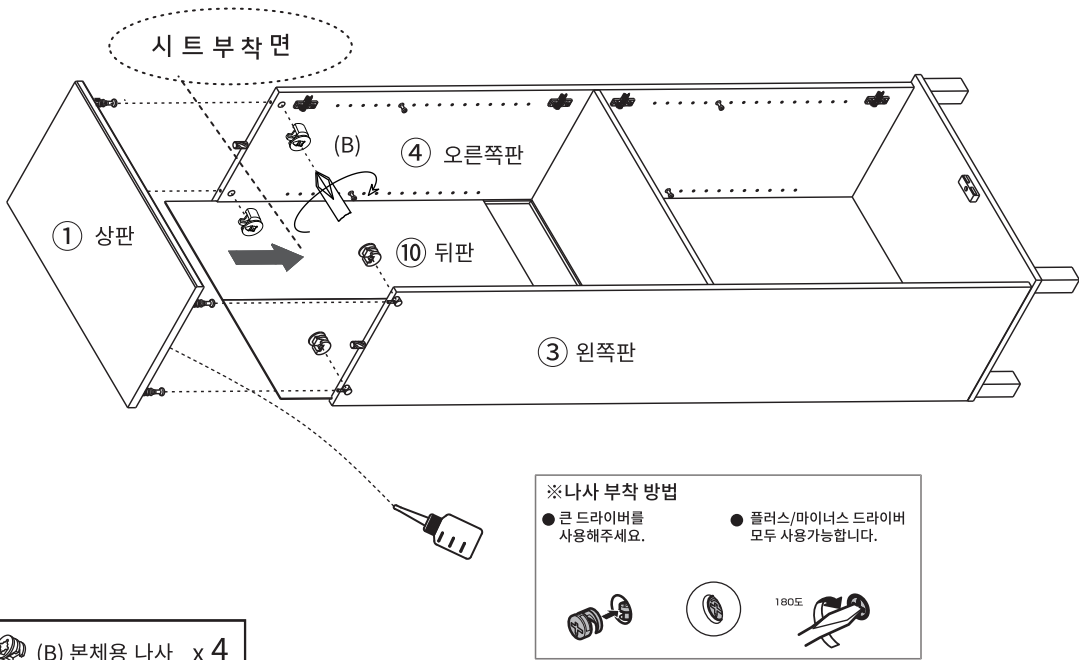
※ 홀 가공 부분에 접착제를 도포해주세요.



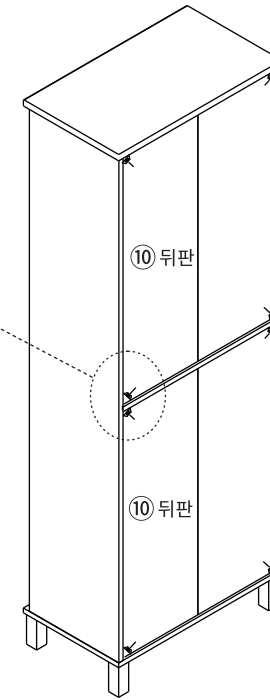
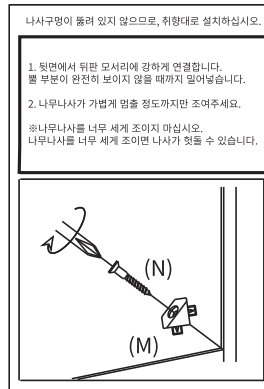
(I) 굽힘 방지 패드 x 4

STEP 9

※ 홀 가공 부분에 접착제를 도포해주세요.

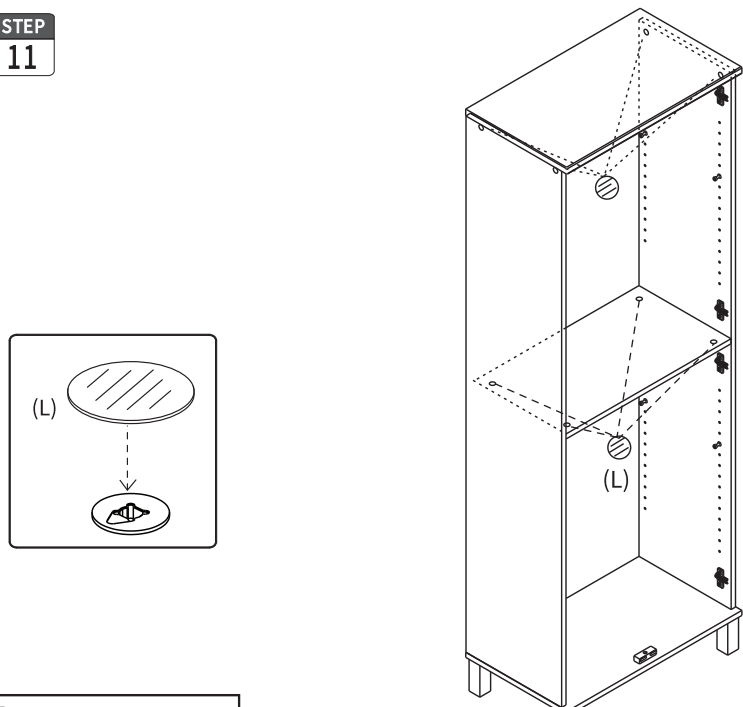


STEP 10



- (M) 후반고정대 x 8
- (N) 후반고정대 나사 x 8

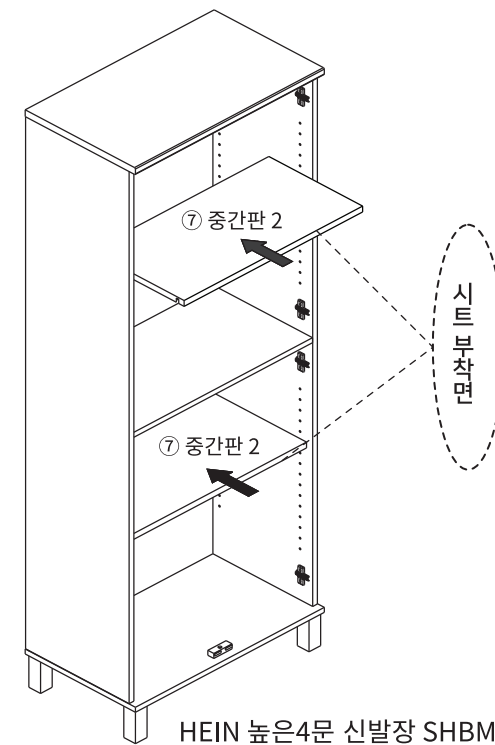
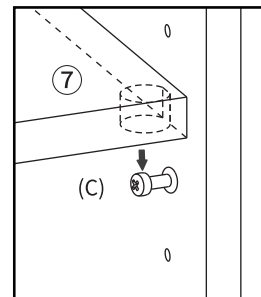
STEP 11



- (L) 나사스티커 x 8

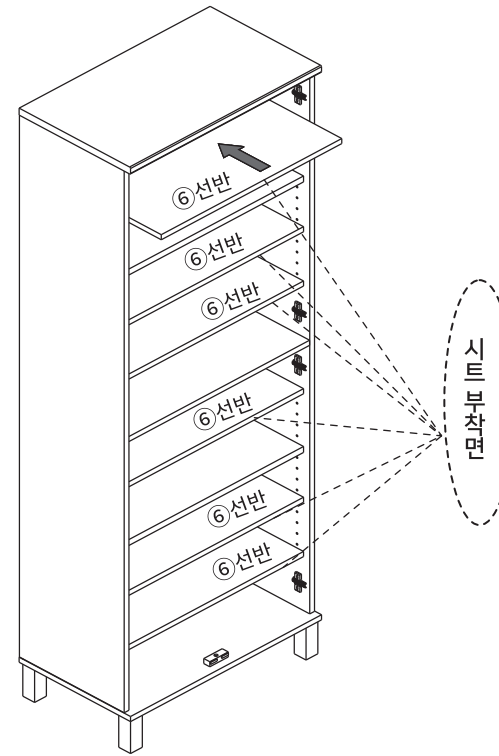
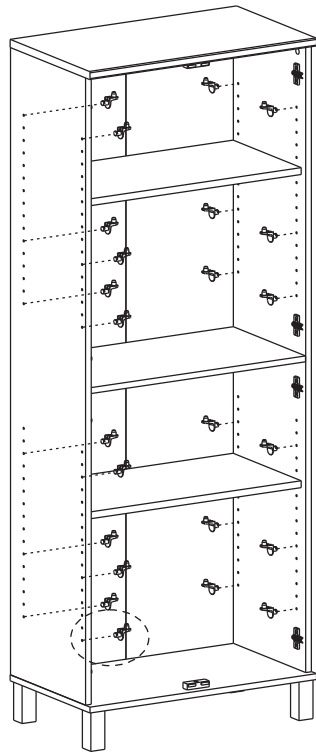
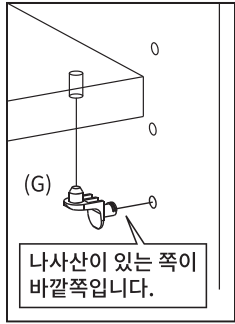
HEIN 높은4문 신발장 SHBM17360MR 거울형 (7_4)

STEP 12



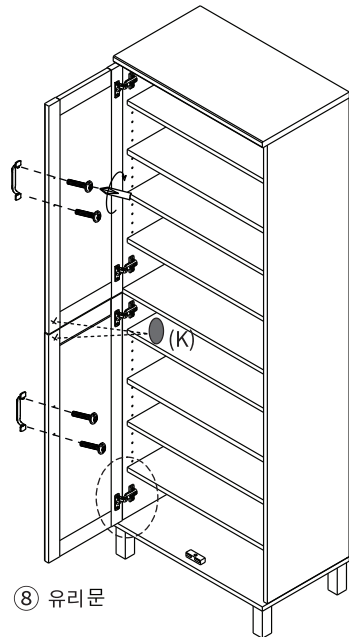
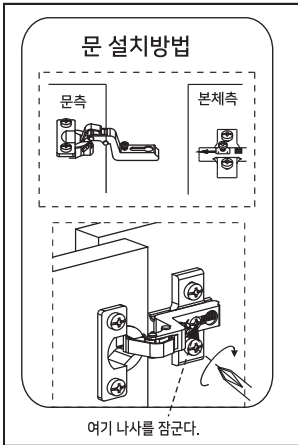
HEIN 높은4문 신발장 SHBM17360MR 거울형 (7_5)

STEP
13



(G) 선반 부품 x24

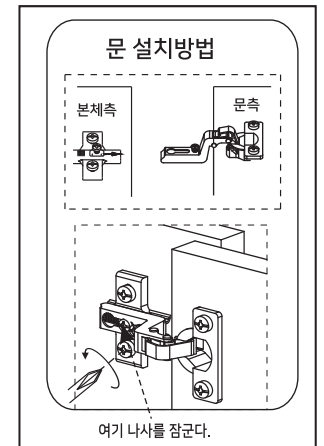
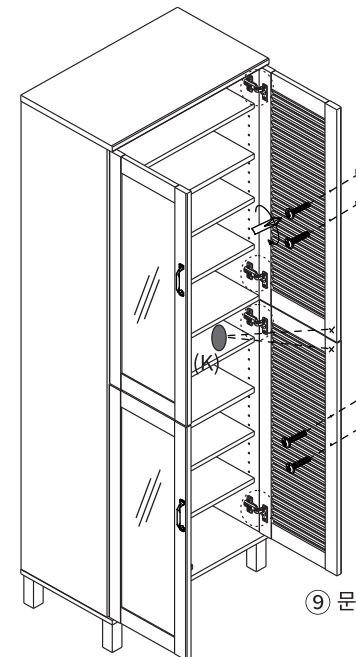
STEP
14



(D) 손잡이 x2
 나사 2 개

(K) 충격방지 패드 x2

STEP
15


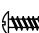
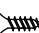


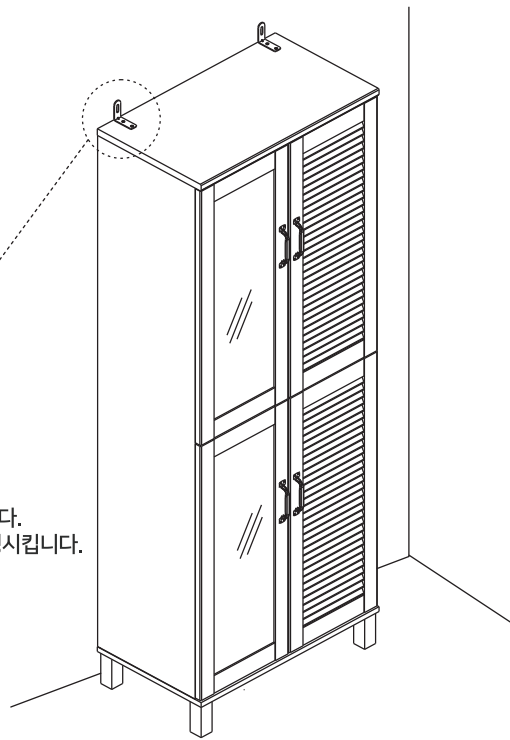
(D) 손잡이 x2
 나사 2 개

(K) 충격방지 패드 x2

HEIN 높은4문 신발장 SHBM17360MR 거울형 (7_6)

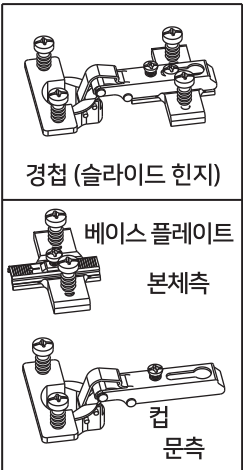
벽고정장치를 본체에 나사로 고정합니다.
본체에 장착된 벽고정장치를 벽에 고정시킵니다.

-  (O) 벽고정장치 x 2
-  (P) 전용나사(벽) x 2
-  (Q) 전용나사(본체) x 4

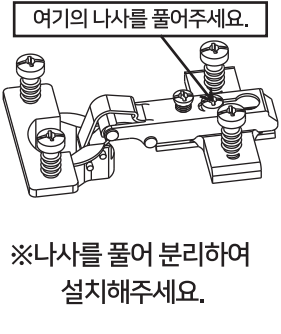


경첩의 부착방법과 조정방법

<<경첩의 명칭>>

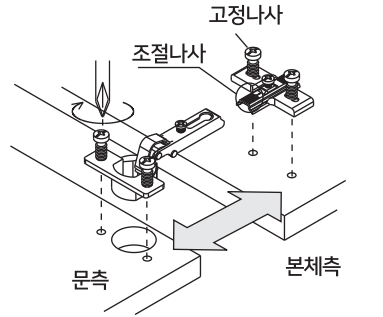


<<주의사항>>



<<설치방법>>

컵을 문구멍에 끼웁니다.
베이스 플레이트는 본체 측면에 달아주세요.
설치시 방향에 주의하십시오(오른쪽 그림참고)
위그림과 같이 맞추어 연결합니다.

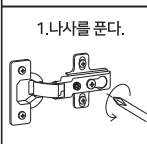
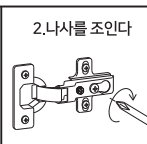


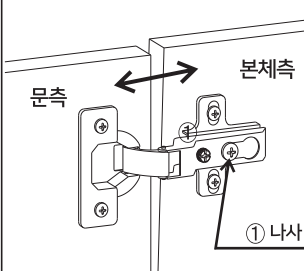
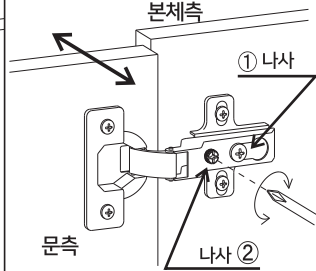
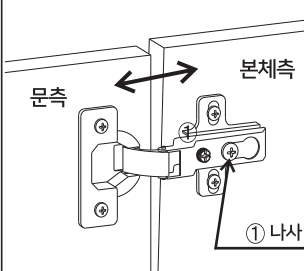
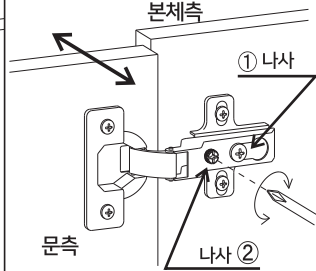


<<본체측 장착주의>>



<<문 조정방법>>

문이 잘 닫히지 않거나 문과 본체가 어긋나는 경우 아래 그림을 참고하여 경첩(슬라이드힌지)를 조절하세요.

●문의 앞뒤 위치가 벗어나 개폐시 측면과 문이 서로 맞닿는 경우	●문의 좌우가 어긋난 경우	●문의 상하가 어긋난 경우 좌우의 문 높이가 상이한 경우
<p>나사 1을 시계반대방향으로 풀어 본체와 문의 앞뒤를 조절하여 부드럽게 열고 닫을 수 있는 위치에서 나사를 다시 조여주세요.</p>	<p>나사를 조금 풀고 나사 2를 왼쪽으로 돌리면 문은 바깥쪽으로 이동합니다. 나사를 오른쪽으로 돌리면 문이 안쪽으로 이동합니다.</p>	<p>나사 3을 드라이버 등으로 시계 반대방향으로 풀니다. 본체와 문의 위아래를 조절하여 부드럽게 열고 닫을 수 있는 위치에서 다시 나사를 조여주세요.</p>
<p>1.나사를 푼다.</p> 	<p>2.나사를 조인다</p> 	<p>1.나사를 푼다.</p> 
<p>시계반대방향 > 문 바깥쪽 시계방향 > 문 안쪽</p> 	<p>1.나사를 푼다.</p> 	<p>2.나사를 조인다</p> 
<p>본체측</p> 	<p>문측</p> 	<p>문측</p> 