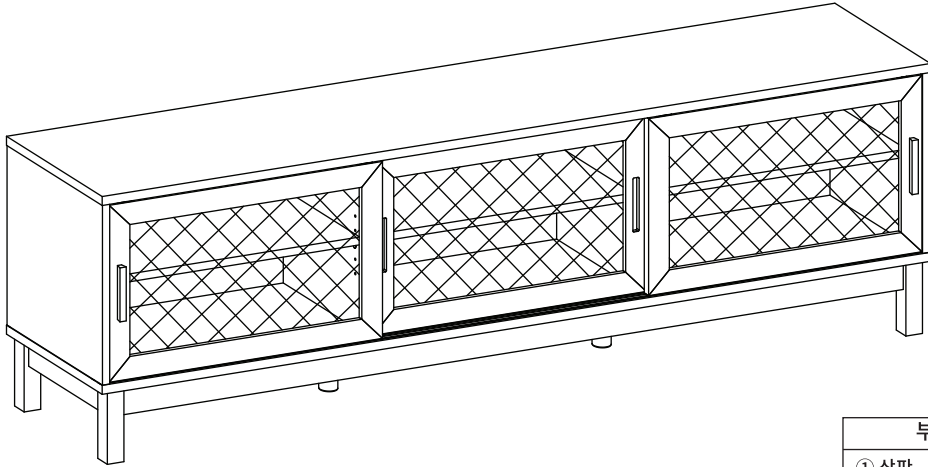


# MARKET B

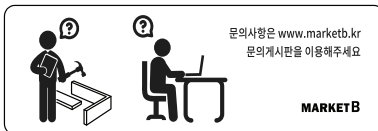
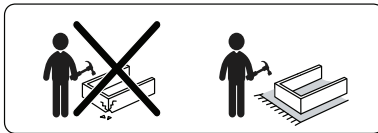
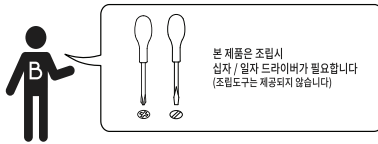
## BENTAN

### TV거실장 20060 TBM60200



#### [ 취급주의 ]

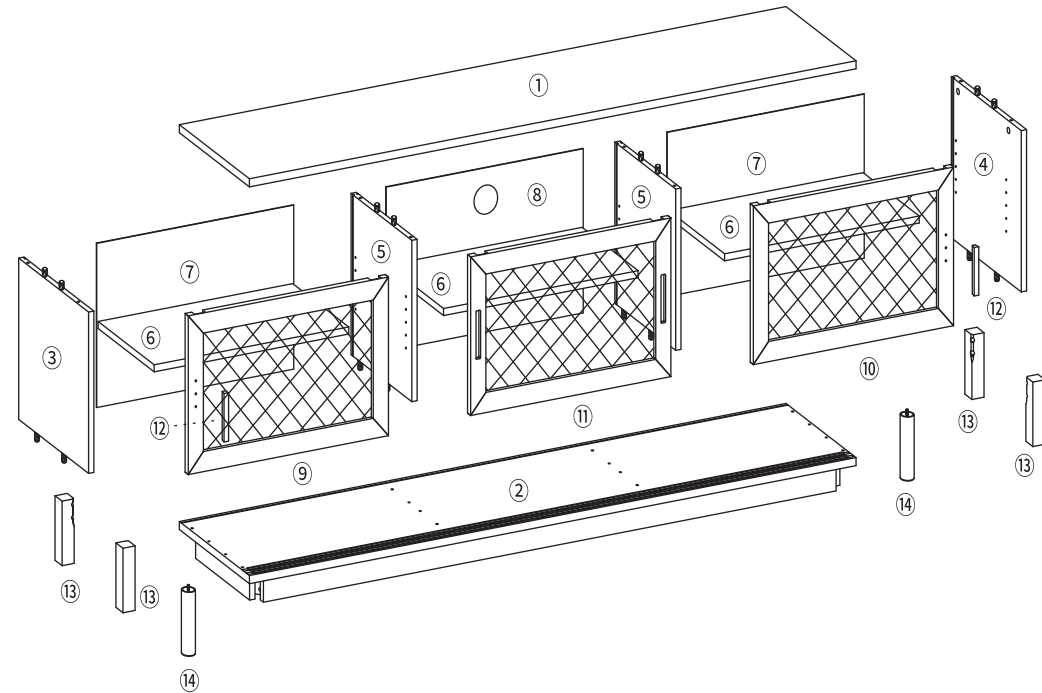
- 가구사용시 인위적으로 휘발성있는 물질을 흘렸을 경우 가구표면의 손상이 발생하오니 주의하세요.
- 무리한 힘이나 충격을 가하지 마시고 수평을 유지하여 사용하세요.
- 직사광선이나 강한열 혹은 촉한을 피해주세요.
- 이동시 끌지마시고 들어서 이동하여 주세요.
- 테이프나 접착용품은 제품에 훼손을 일으킬수 있으니 주의하세요.
- 교환/취소/반품/환불 관련사항은 사이트 참조바랍니다.



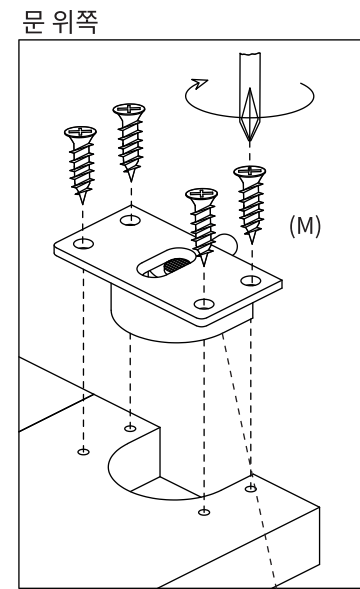
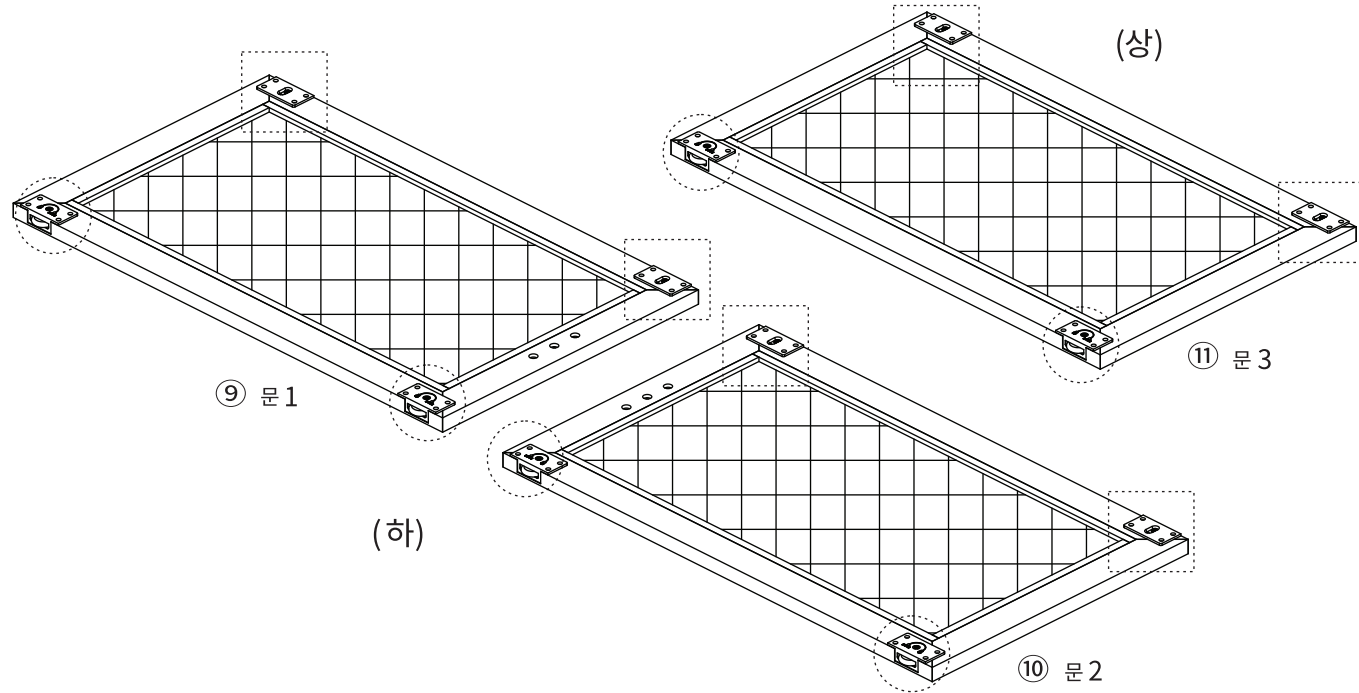
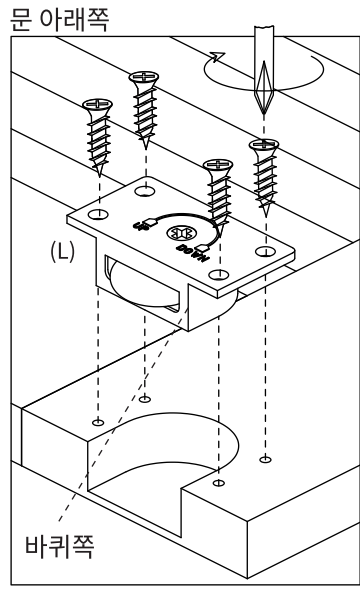
부품명	수량
① 상판	1
② 하판	1
③ 왼쪽판	1
④ 오른쪽판	1
⑤ 중립판	2
⑥ 선반	3
⑦ 뒤판 1	2
⑧ 뒤판 2	1
⑨ 문 1	1
⑩ 문 2	1
⑪ 문 3	1
⑫ 손잡이	2
⑬ 다리 1	4
⑭ 다리 2	2

TIP 조립전 부품의 이상유무를 반드시 확인해주세요.

	부품명	수량		부품명	수량
	(A) 유로볼트	8		(K) 육각렌치	1
	(B) 나사	8		(L) 문고정부품(아래쪽) ▶ 나사4개	6
	(C) 캡	8		(M) 문고정부품(위쪽) ▶ 나사4개	6
	(D) 본드	1		(N) 나사 (소)	6
	(E) 서랍용 충격방지 패드	10		(O) 선반부품	12
	(F) 굽힘 방지 패드	4		(P) 볼트	8
	(G) 굽힘 방지 패드	2		(Q) 스프링 와셔	8
	(H) 나사 (대)	8		(R) 와셔	8
	(I) 후반 고정대 나사	12		(S) 전선캡	2
	(J) 후반 고정대	12			



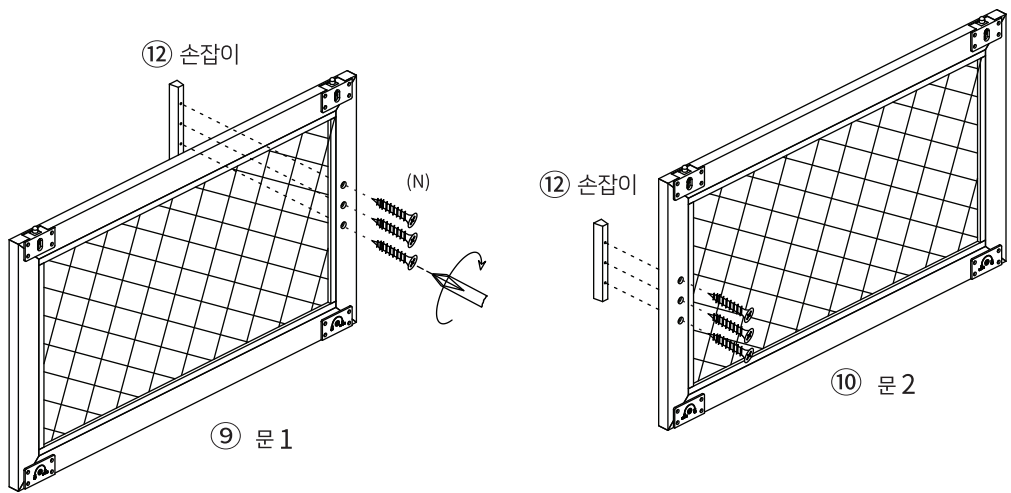
STEP 1



(L) 문 고정부품 (아래쪽) x6  
나사 4개

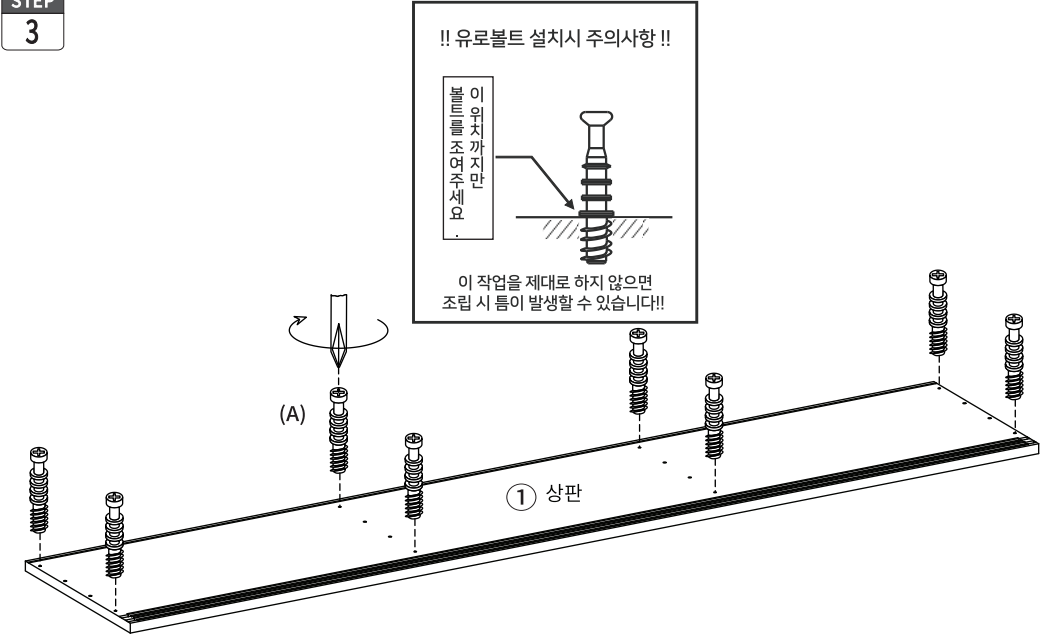
(M) 문 고정부품 (위쪽) x6  
나사 4개

STEP 2



(N) 나사 (소) x6

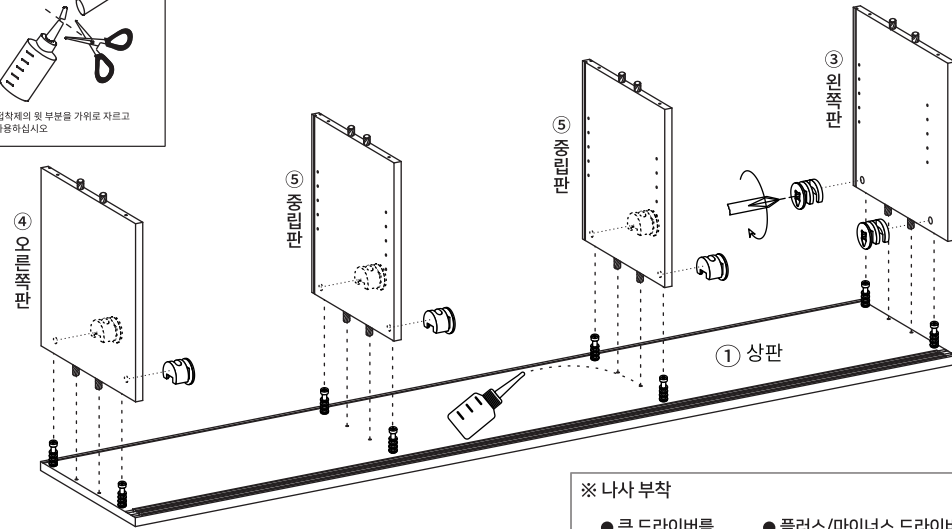
STEP 3



(A) 유로볼트 x8

**STEP 4**

※ 홀 가공 부분에 접착제를 도포해주세요.



※ 나사 부착

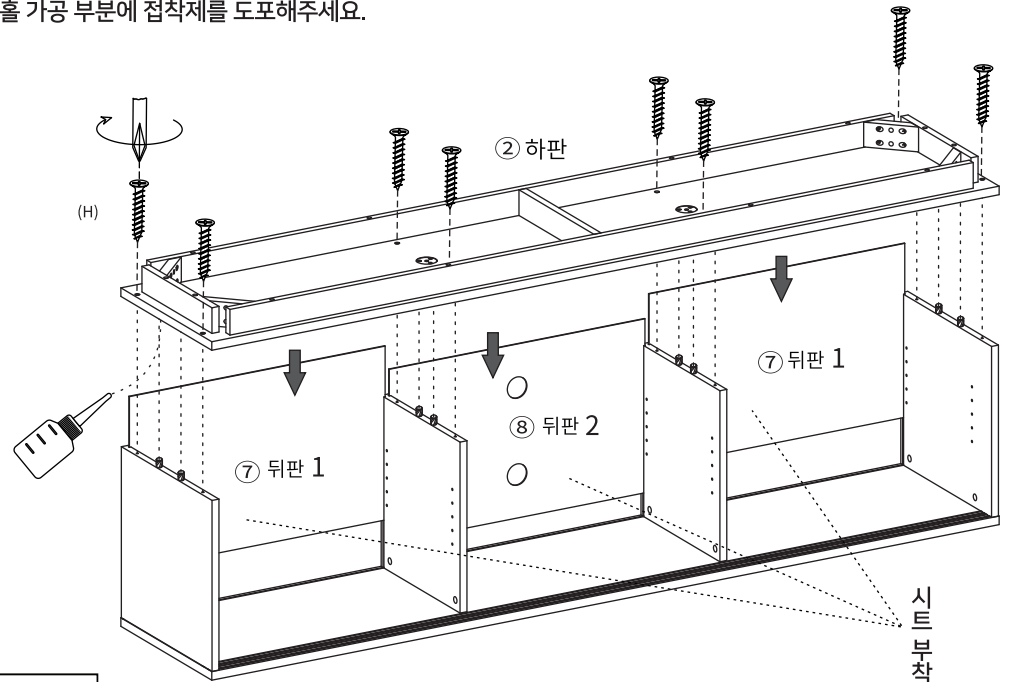
- 큰 드라이버를 사용해주세요.
- 플러스/마이너스 드라이버 모두 사용 가능합니다.



(B) 나사 x8

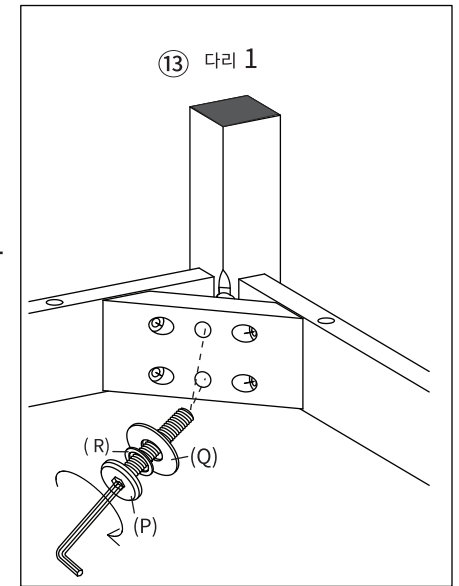
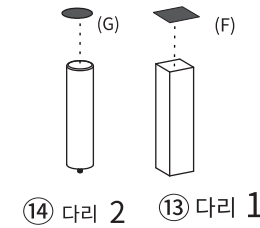
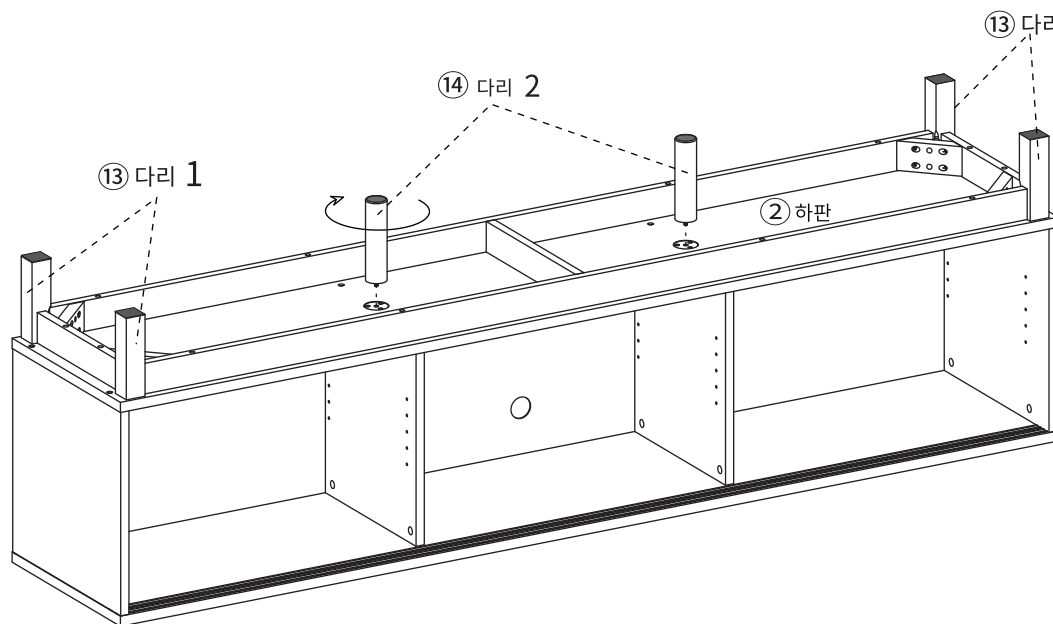
**STEP 5**

※ 홀 가공 부분에 접착제를 도포해주세요.



(H) 나사 (대) x8

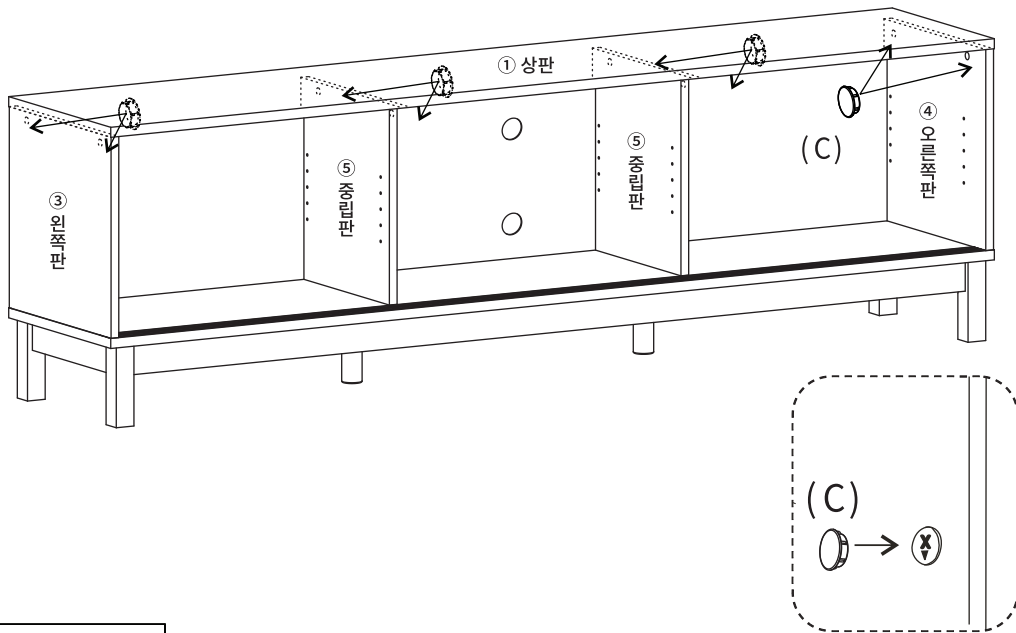
**STEP 6**



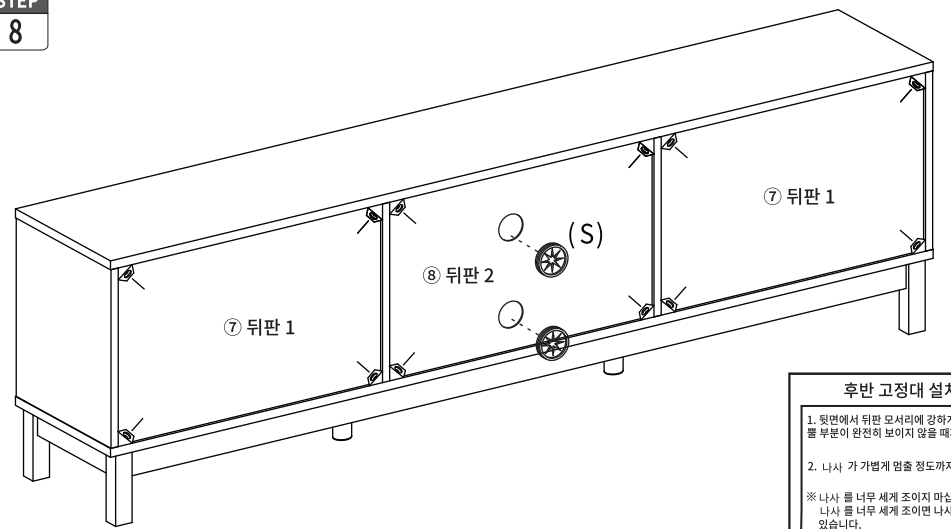
(F) 굽힘방지패드 x 4 (G) 굽힘방지패드 x 2

(P) 볼트 x 8 (Q) 스프링 와셔 x 8 (R) 와셔 x 8

STEP 7



STEP 8



**후반 고정대 설치방법**

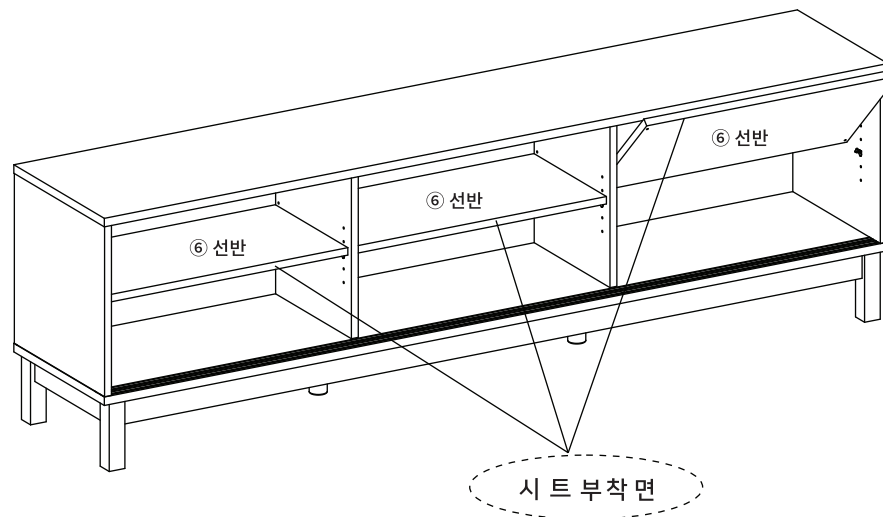
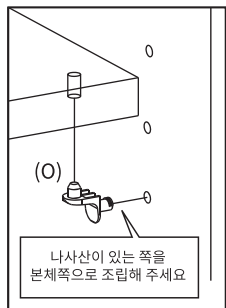
1. 뒷면에서 뒤판 모서리에 강하게 연결합니다. 풀 부분이 완전히 보이지 않을 때까지 밀어넣습니다.
2. 나사 가 가볍게 멈출 정도까지만 조여주세요.

※ 나사 를 너무 세게 조이지 마십시오.  
나사 를 너무 세게 조이면 나사가 헛돌 수 있습니다.

(I)

(J)

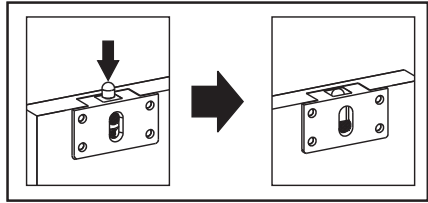
STEP 9



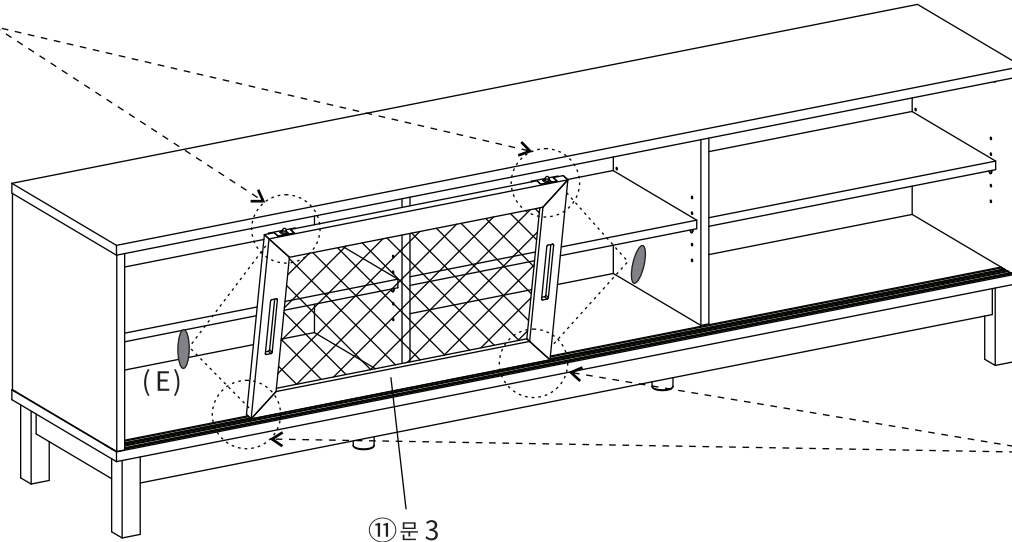
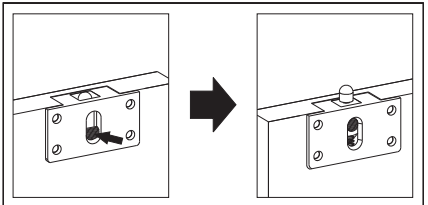
- (O) 선반부품 x12

STEP  
11

조립하기전 핀을 그림처럼 아래로 눌러주세요



홈 안쪽을 눌러주면 핀이 올라갑니다.

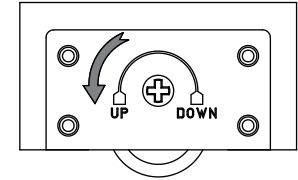


⑪ 문 3

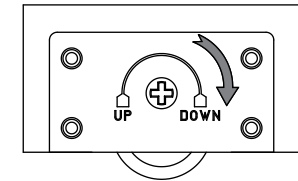
● (E) 서랍용 충격방지 패드 x4

슬라이딩 속도 조절 방법

UP 쪽으로 돌리면, 슬라이딩 속도가 빨라집니다.

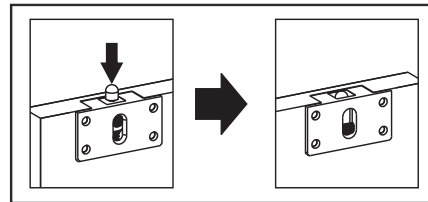


DOWN 쪽으로 돌리면, 슬라이딩 속도가 느려집니다.

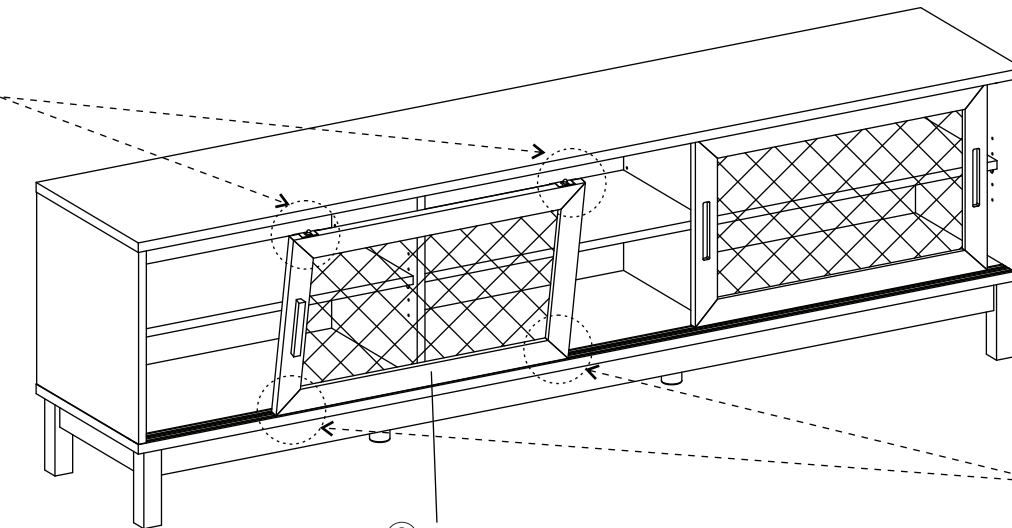
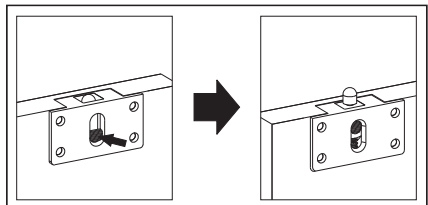


STEP  
12

조립하기전 핀을 그림처럼 아래로 눌러주세요



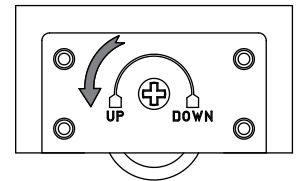
홈 안쪽을 눌러주면 핀이 올라갑니다.



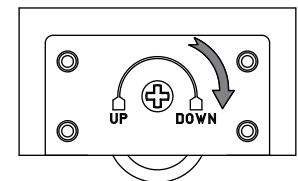
⑨ 문 1

슬라이딩 속도 조절 방법

UP 쪽으로 돌리면, 슬라이딩 속도가 빨라집니다.

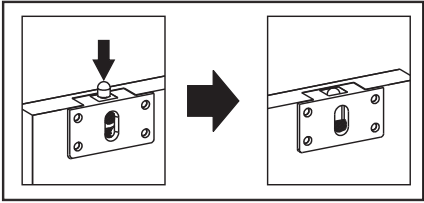


DOWN 쪽으로 돌리면, 슬라이딩 속도가 느려집니다.

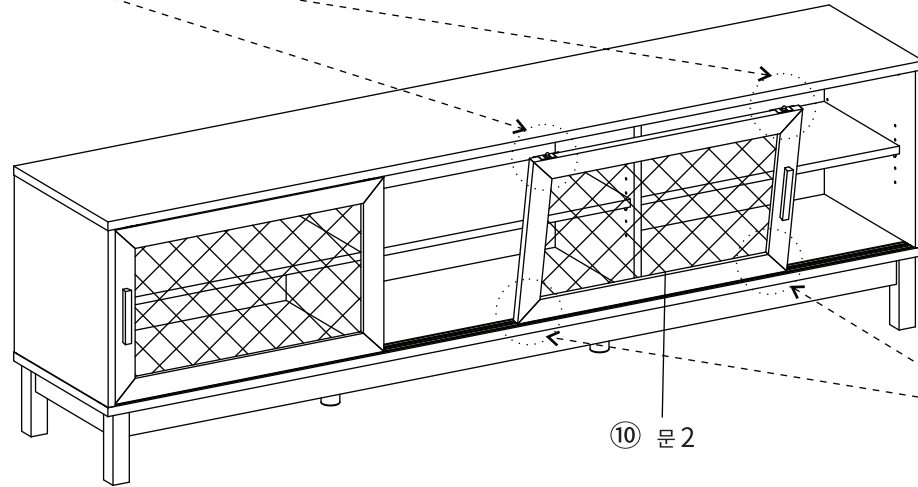
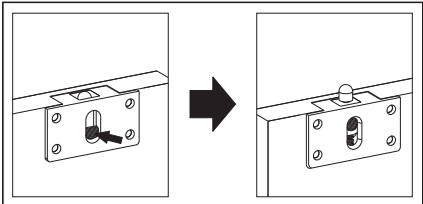


STEP  
13

조립하기전 핀을 그림처럼 아래로  
눌러주세요

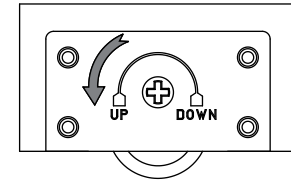


홈 안쪽을 눌러주면 핀이 올라갑니다.



슬라이딩 속도 조절 방법

[UP] 쪽으로 돌리면, 슬라이딩 속도가 빨라집니다.



[DOWN] 쪽으로 돌리면, 슬라이딩 속도가 느려집니다.

