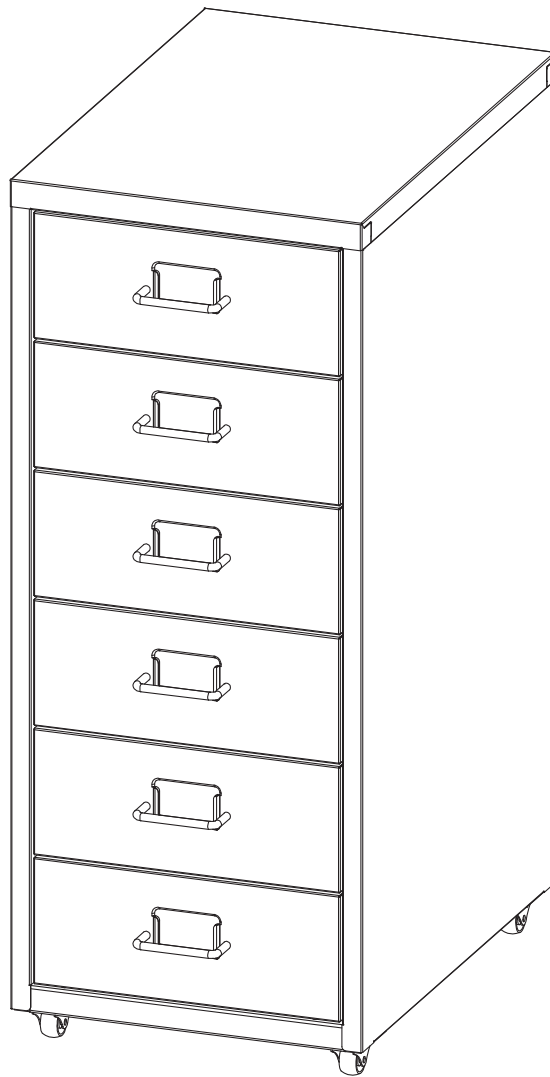
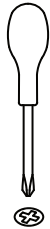


# OFFICY 서랍장 6단

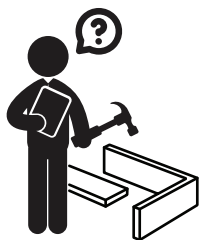
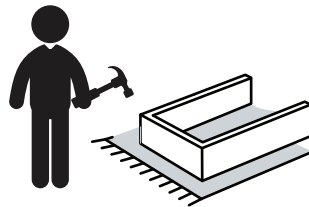


## [ 취급주의 ]

- 가구사용시 임의적으로 휴발성있는 물질을 흘렸을 경우 가구표면의 손상이 발생하오니 주의하세요.
- 무리한 힘이나 충격을 가하지 마시고 수평을 유지하여 사용하세요.
- 직사광선이나 강한열 혹은 혹한을 피하여 주세요.
- 이동시 끌지마시고 들어서 이동하여 주세요.
- 테이프나 접착용품은 제품에 훼손을 일으킬수 있으니 주의하세요.



본 제품은 조립시  
십자 드라이버가 필요합니다.  
(조립도구는 제공되지 않습니다)

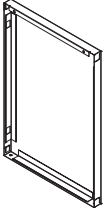
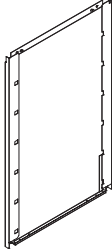
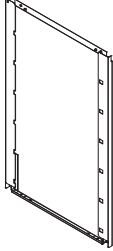
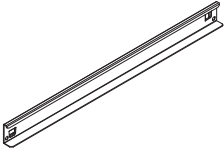
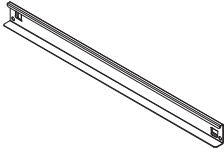
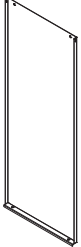
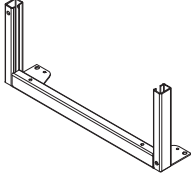
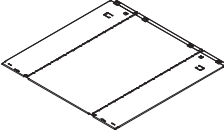
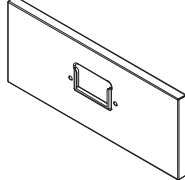
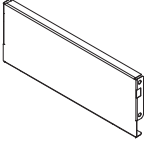
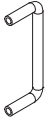




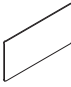


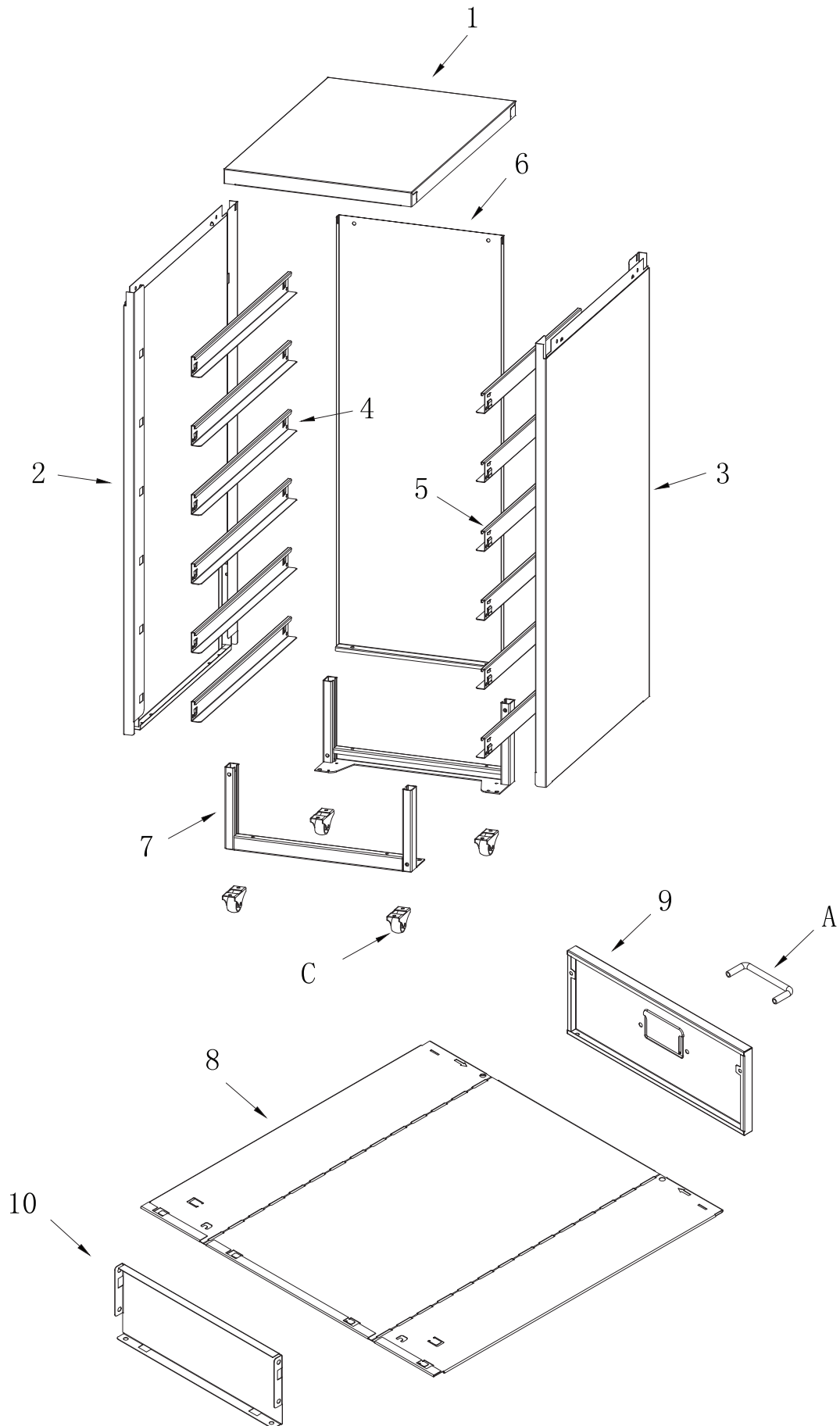
문의사항은 [www.marketb.kr](http://www.marketb.kr)  
문의게시판을 이용해주세요

**MARKET B**

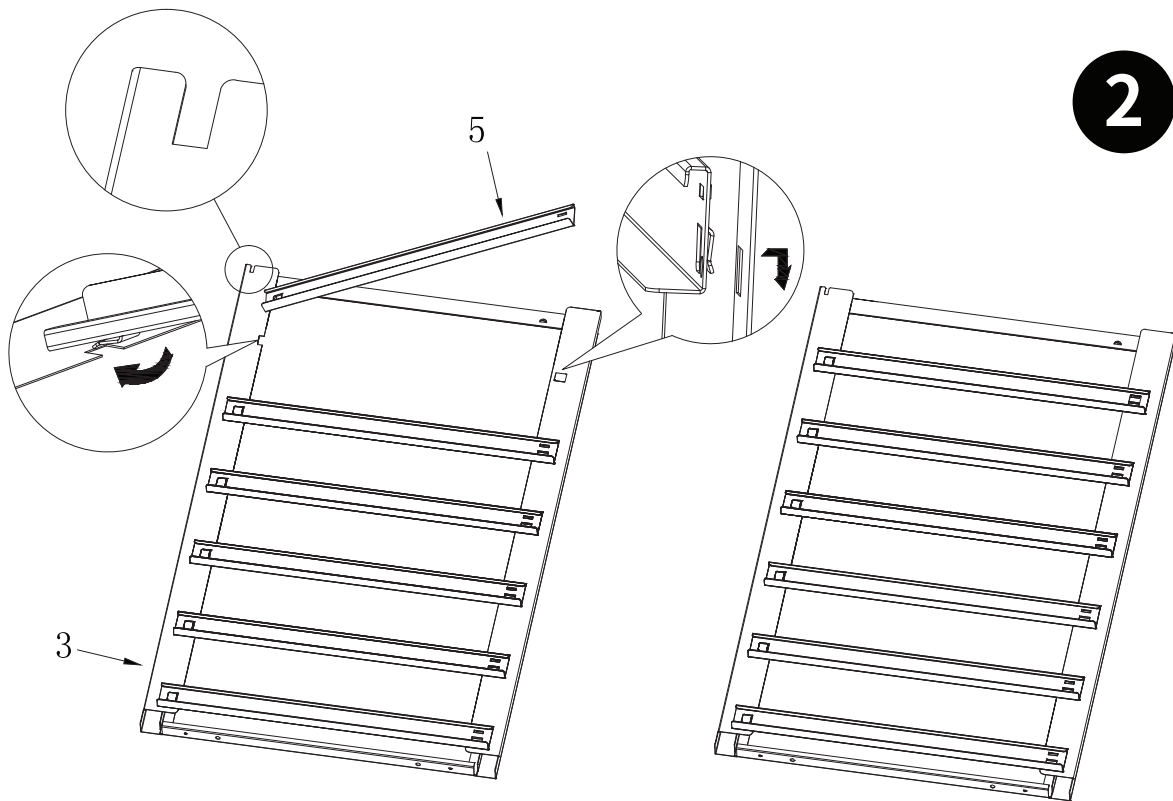
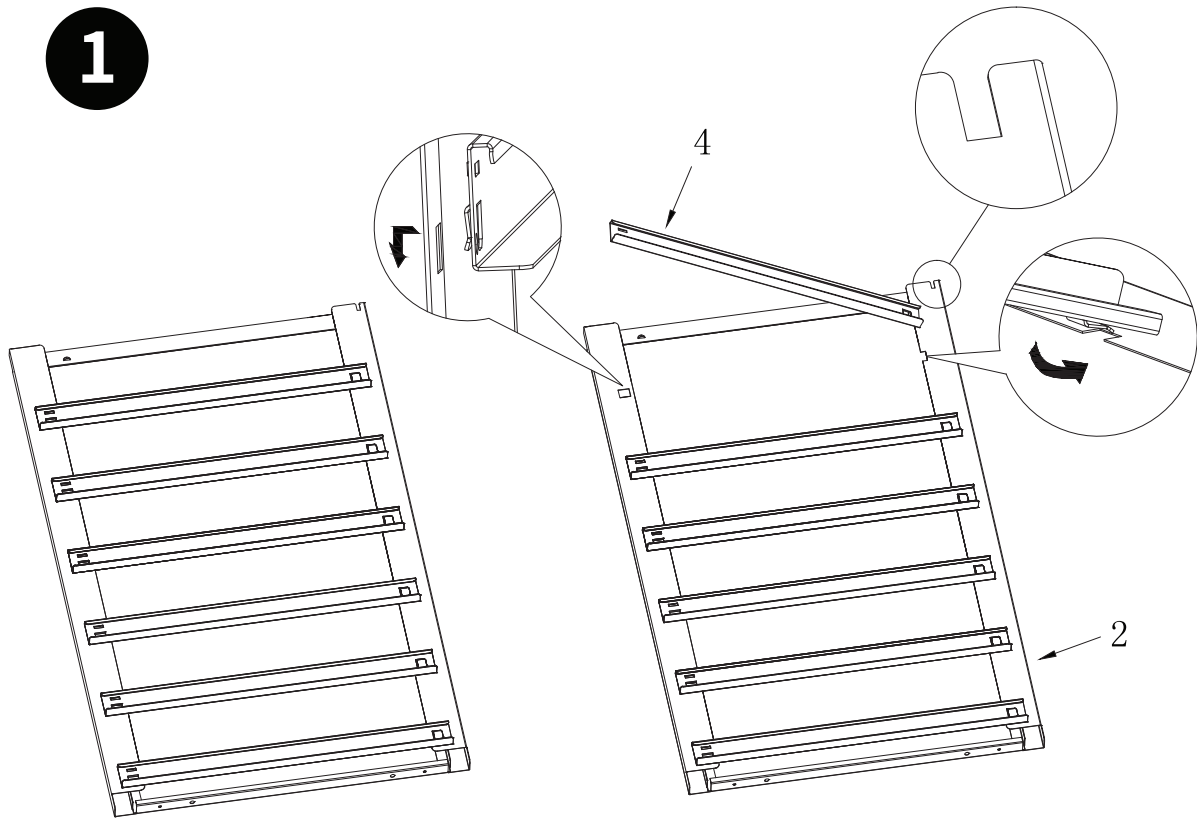
**TIP**

조립전 부품의 이상유무를 반드시 확인해주세요

<p>1</p>  <p>1pcs</p>	<p>2</p>  <p>1pcs</p>	<p>3</p>  <p>1pcs</p>				
<p>4</p>  <p>6pcs</p>	<p>5</p>  <p>6pcs</p>	<p>6</p>  <p>1pcs</p>				
<p>7</p>  <p>2pcs</p>	<p>8</p>  <p>6pcs</p>	<p>9</p>  <p>6pcs</p>				
<p>10</p>  <p>6pcs</p>						
<p>A</p>  <p>6pcs</p>	<p>B</p>  <p>M4x6 12pcs</p>	<p>C</p>  <p>4pcs</p>	<p>D</p>  <p>4x12 12pcs</p>	<p>E</p>  <p>2pcs</p>	<p>F</p>  <p>6pcs</p>	



OFFICY 서랍장 6단 (13 - 4)

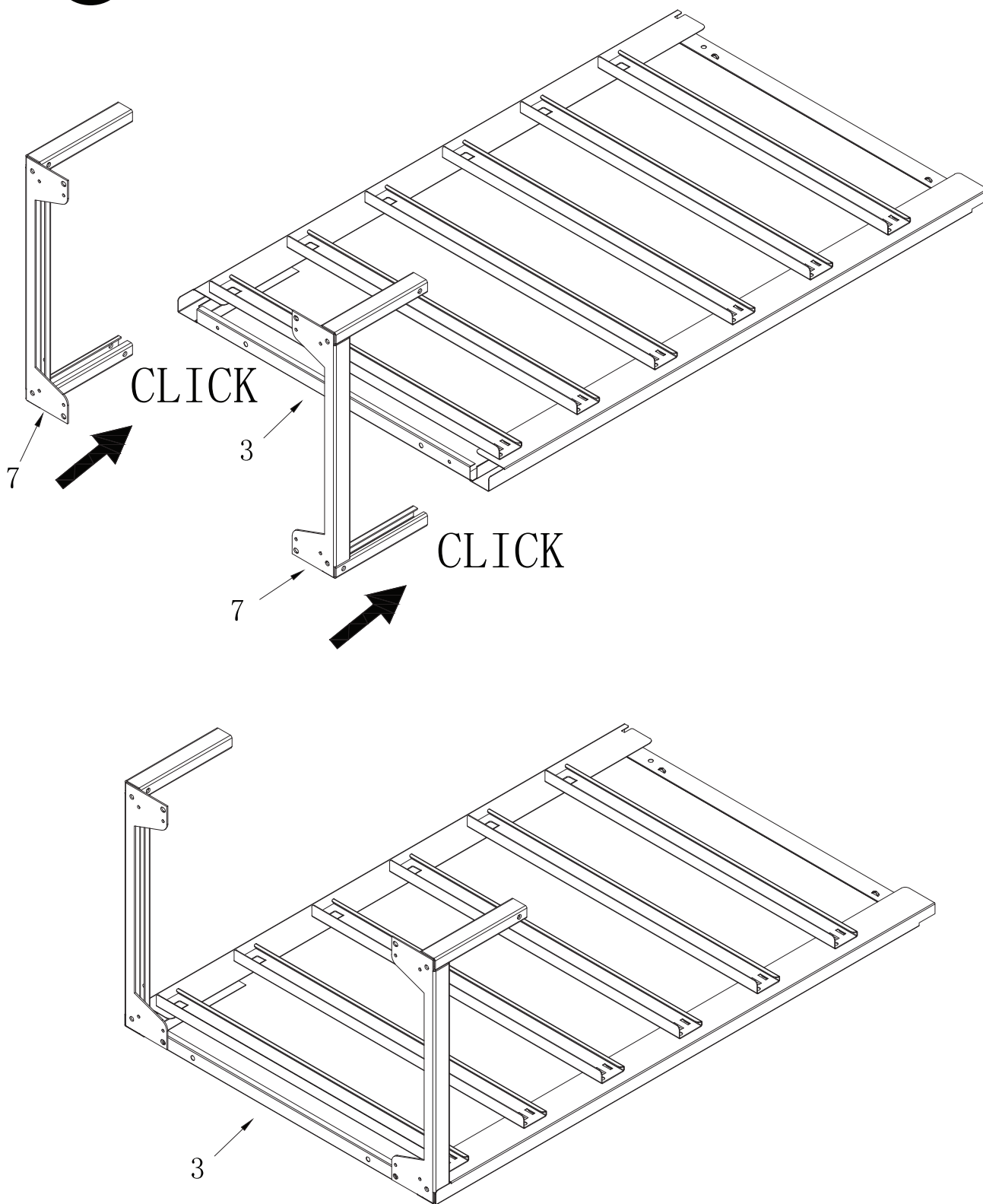


TIP

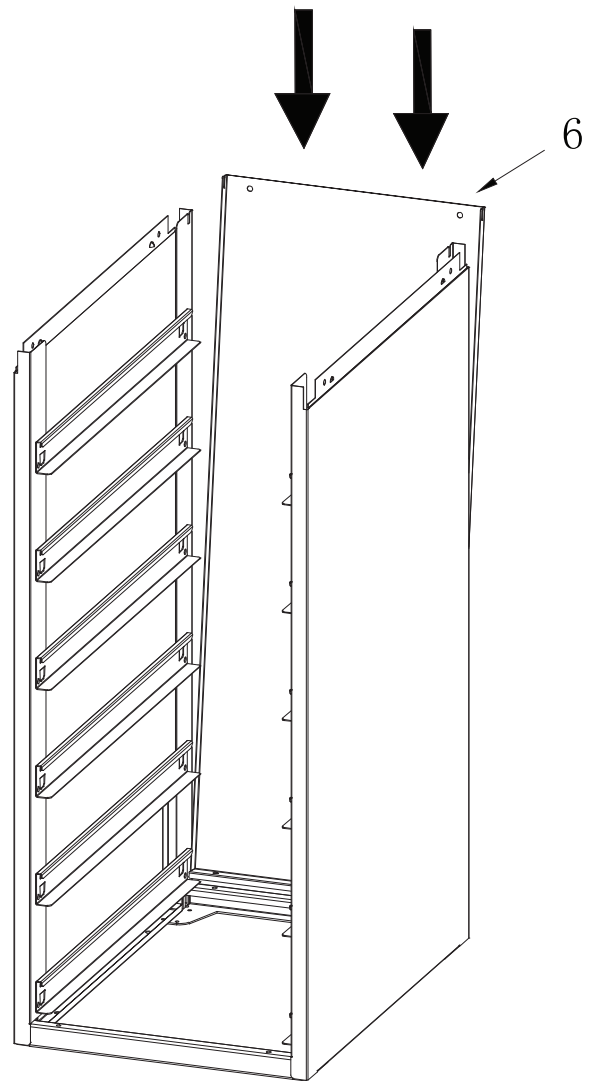
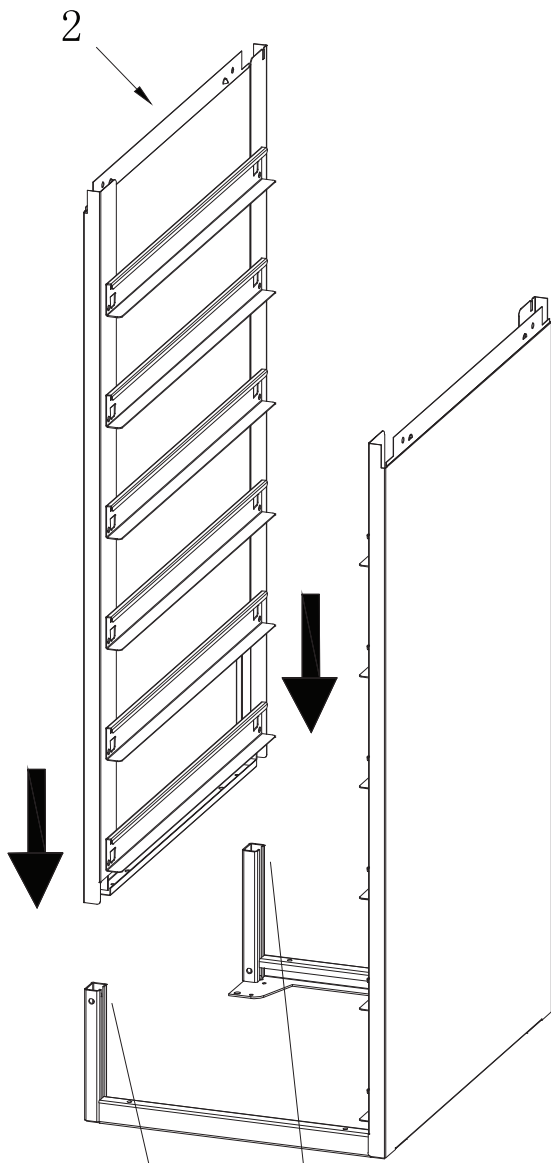
MARKET B

옆판과 하단 프레임 부분을 끝까지 맞추면 하단 틈이 생기지 않고 조립됩니다.

3

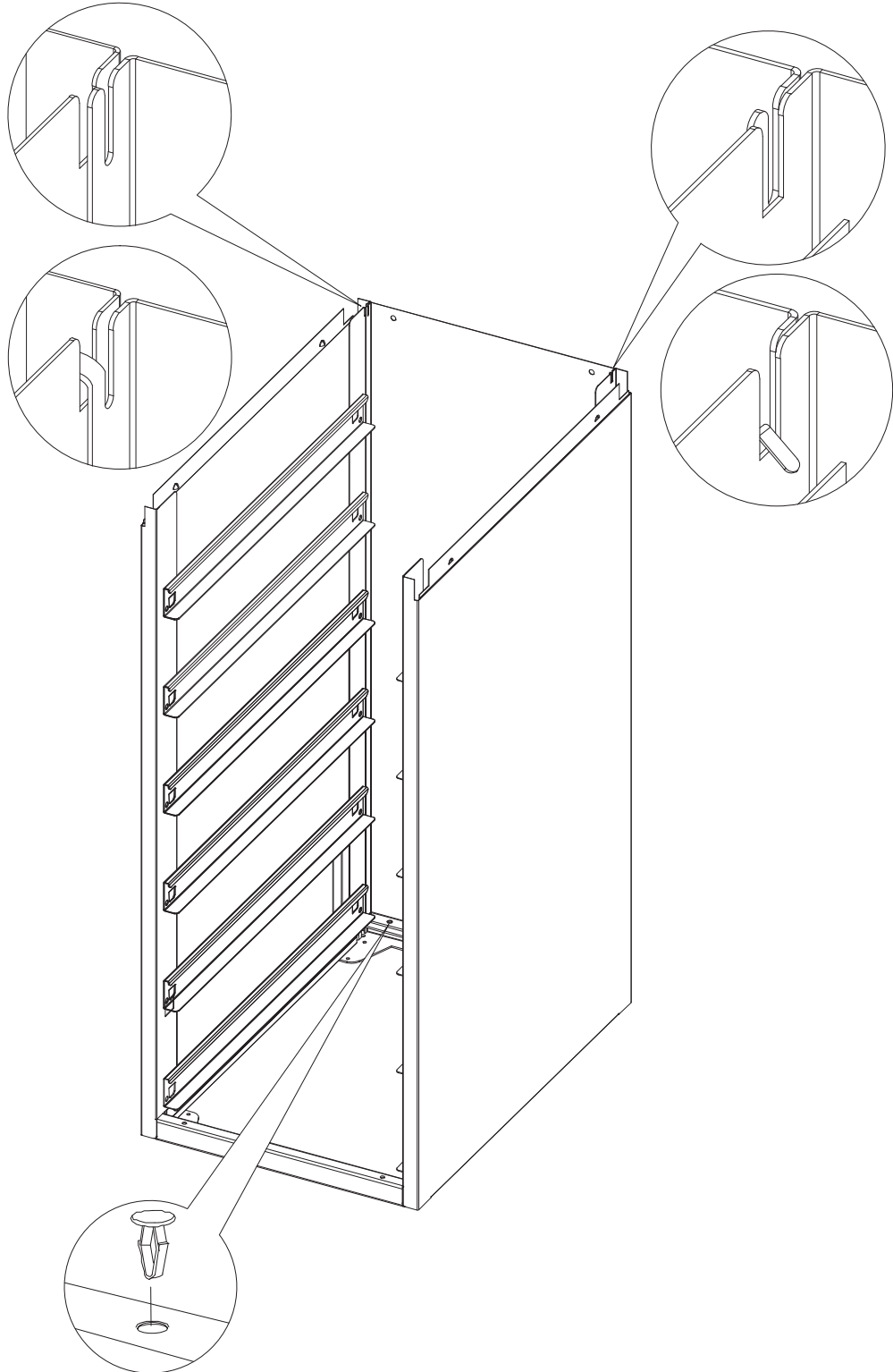


**4**



CLICK

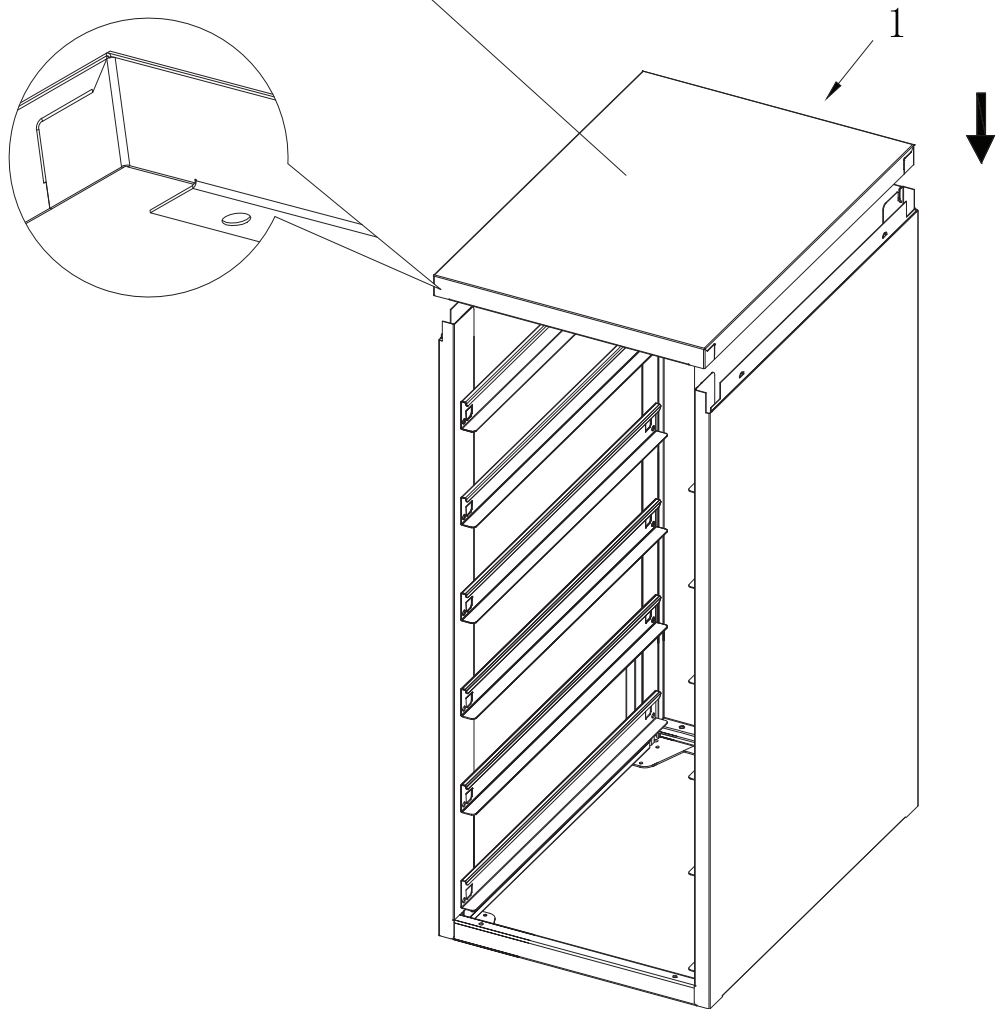
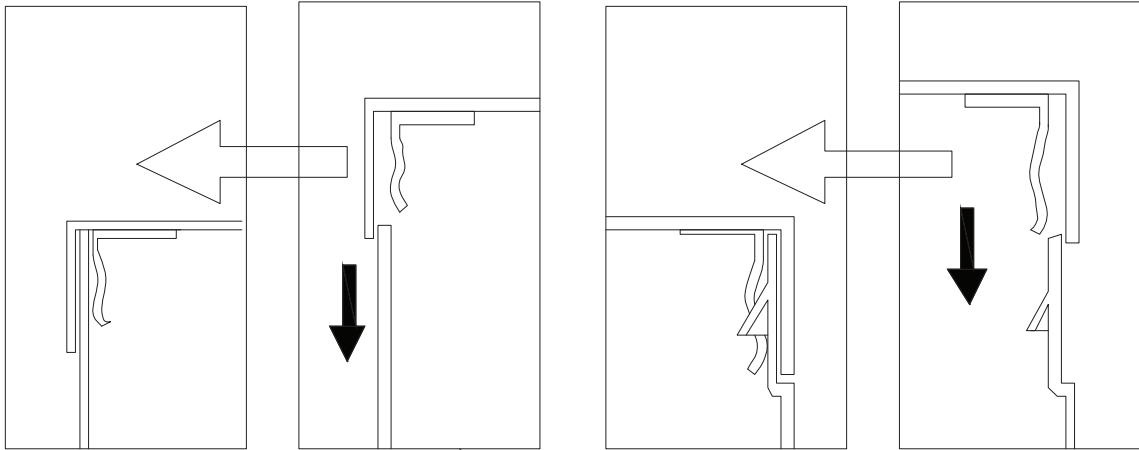
**5**



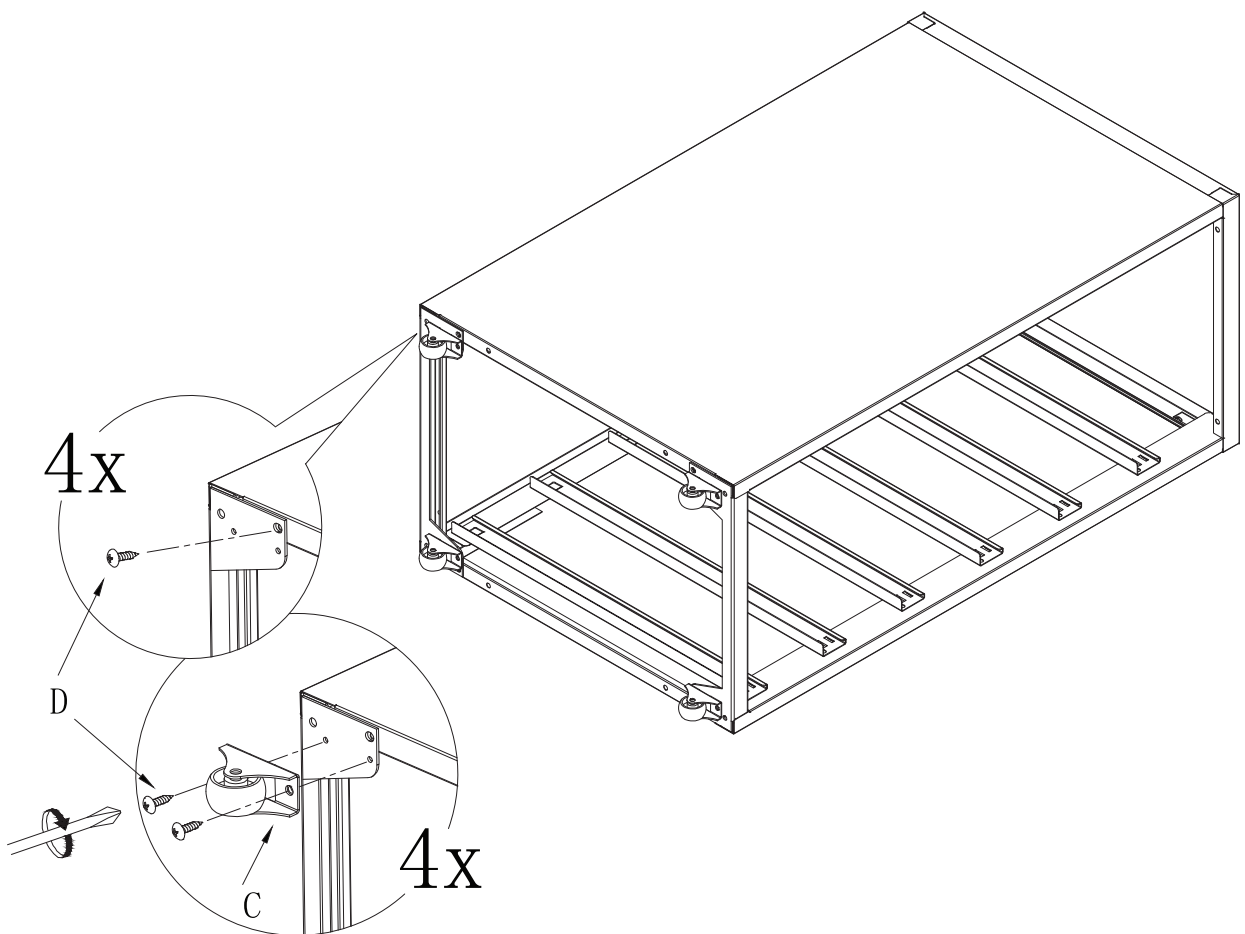
2xE



**6**



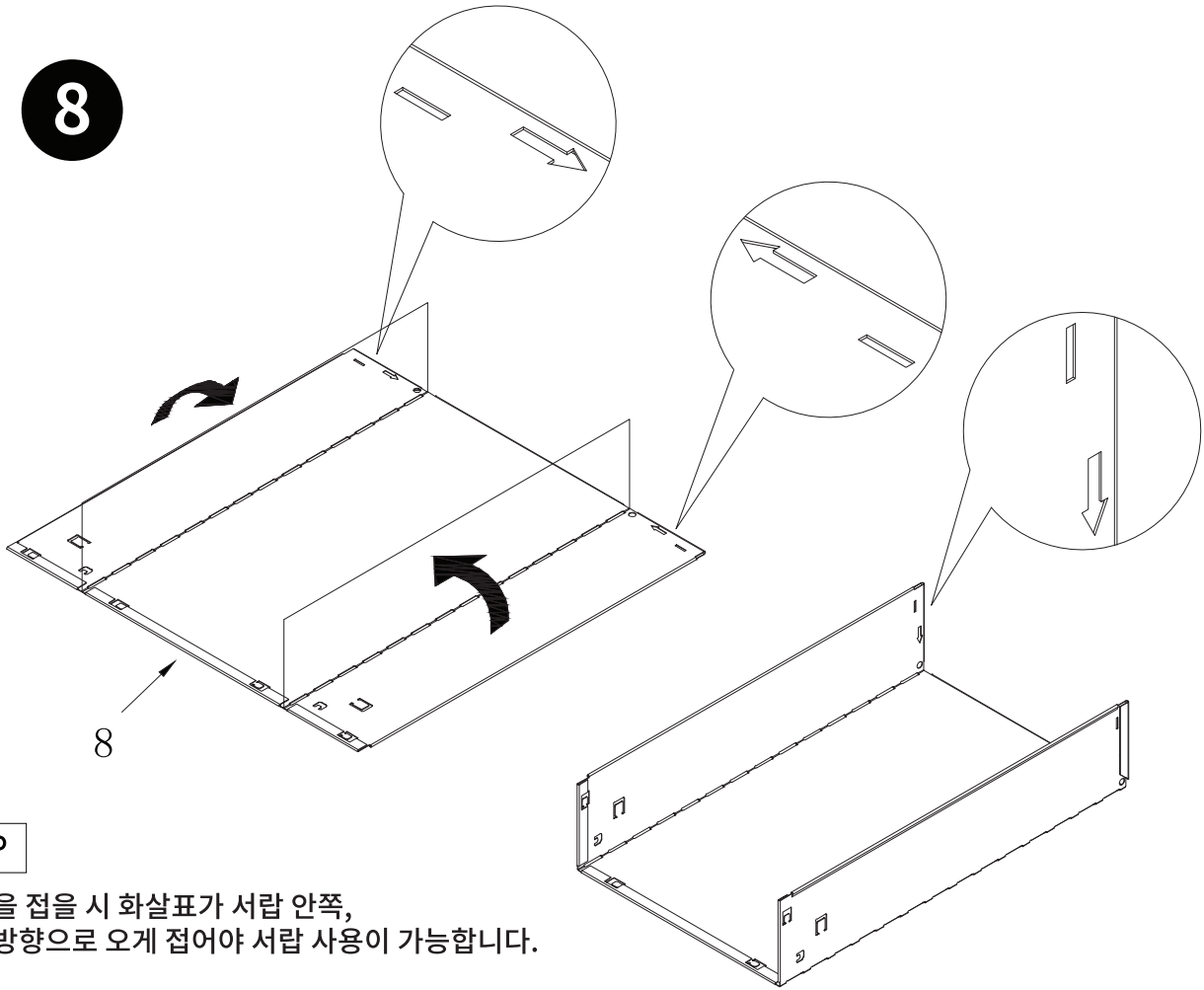
7



**TIP**

바퀴 조립 시 타이트하게 조립되는 구간이니  
큰 드라이버나 전동드릴 등을 사용하시면 수월하게 진행됩니다.

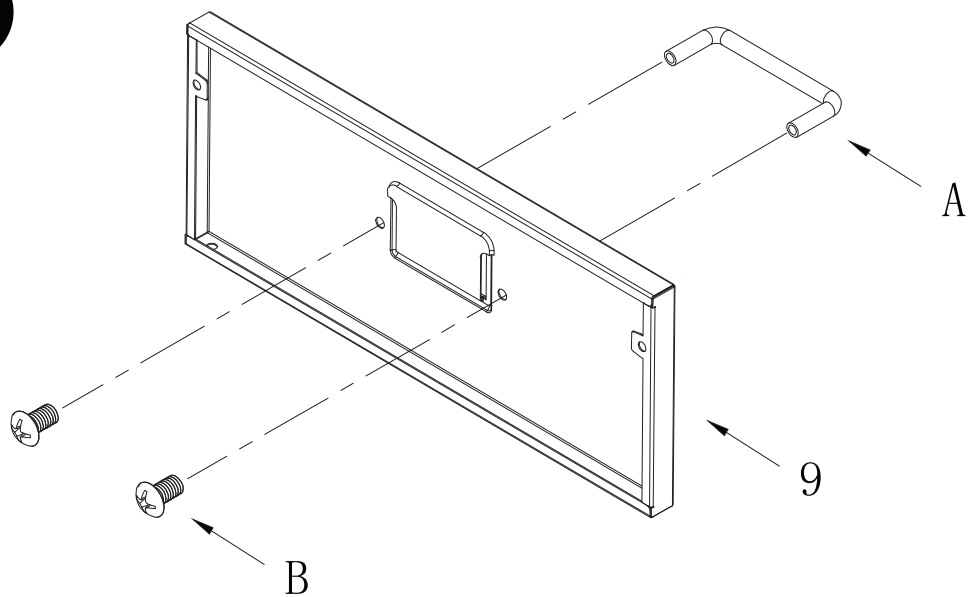
8



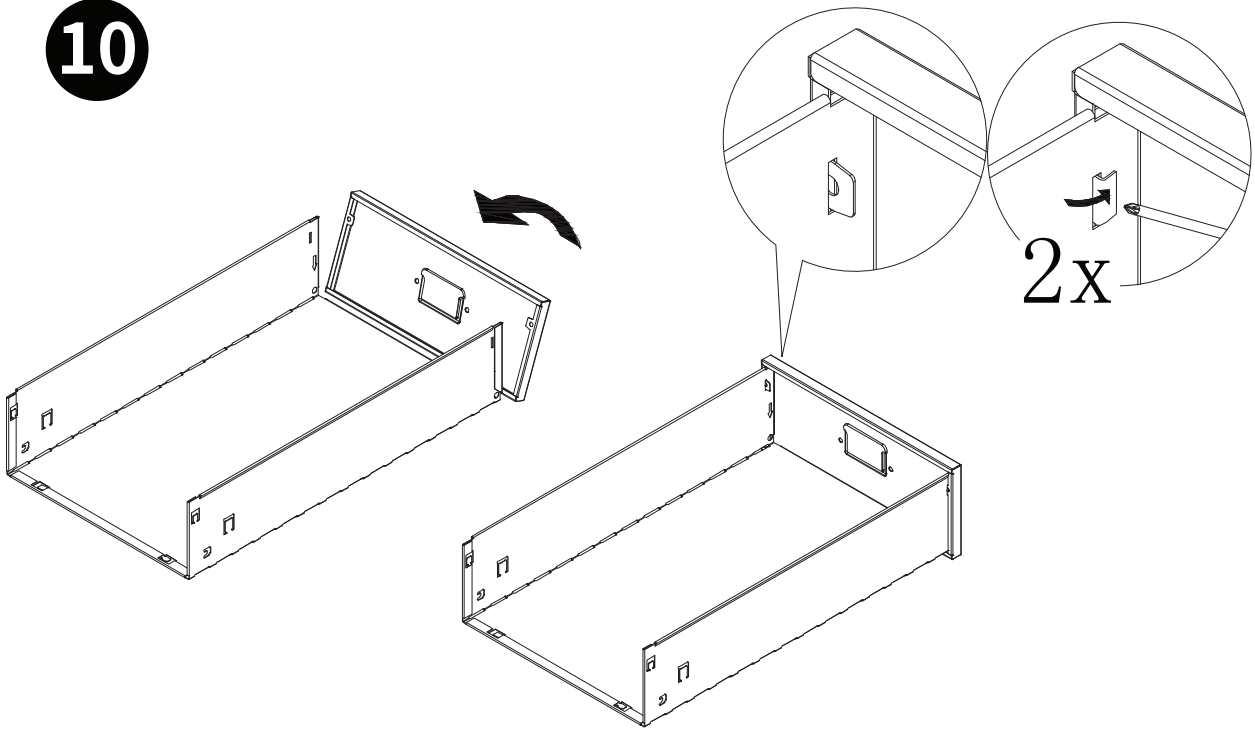
**TIP**

서랍을 접을 시 화살표가 서랍 안쪽,  
아래방향으로 오게 접어야 서랍 사용이 가능합니다.

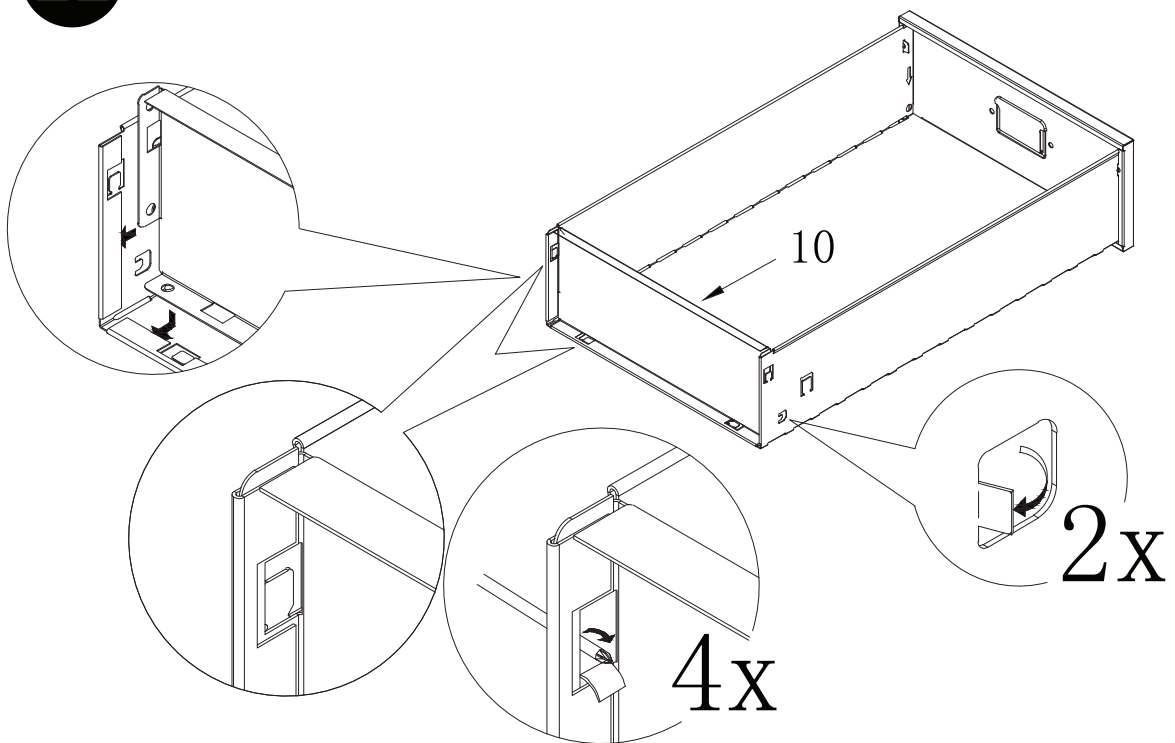
9



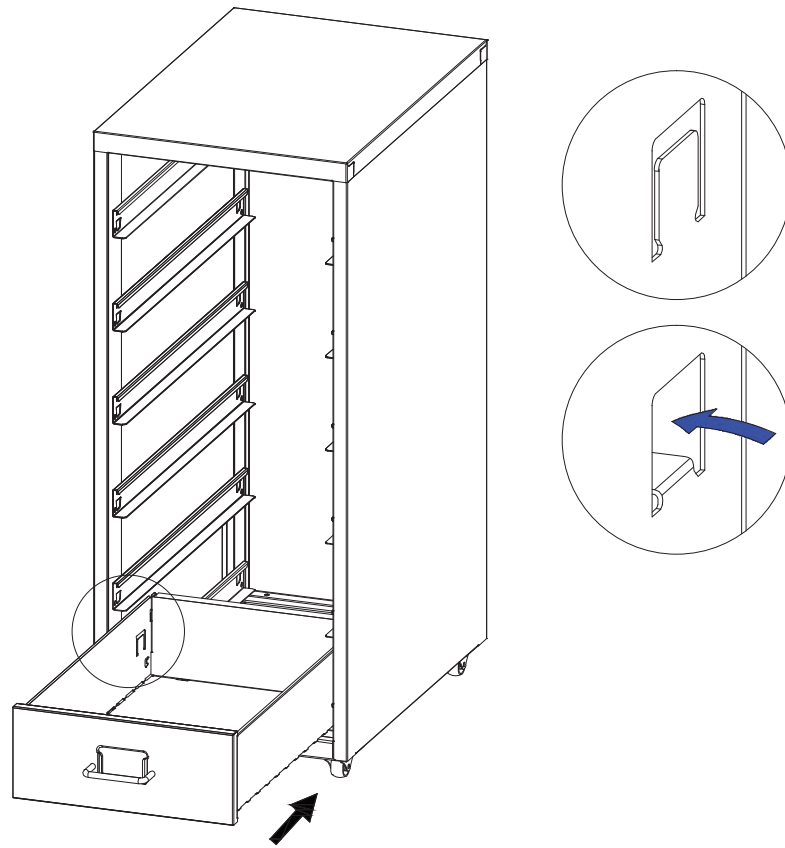
**10**



**11**



12



13

