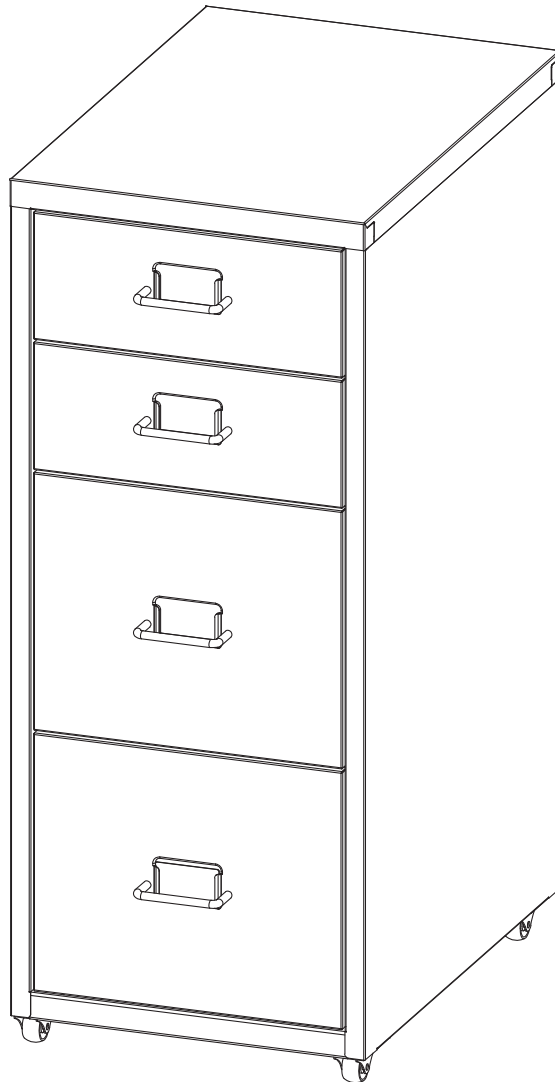
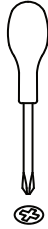


# OFFICY 서랍장 2.2단

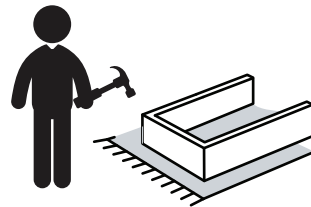


## [ 취급주의 ]

- 가구사용시 임의적으로 휘발성있는 물질을 흘렸을 경우 가구표면의 손상이 발생하오니 주의하세요.
- 무리한 힘이나 충격을 가하지 마시고 수평을 유지하여 사용하세요.
- 직사광선이나 강한열 혹은 혹한을 피하여 주세요.
- 이동시 끌지마시고 들어서 이동하여 주세요.
- 테이프나 접착용품은 제품에 훼손을 일으킬수 있으니 주의하세요.



본 제품은 조립시  
십자 드라이버가 필요합니다.  
(조립도구는 제공되지 않습니다)

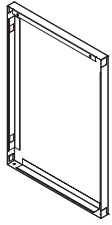
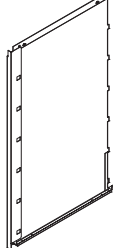
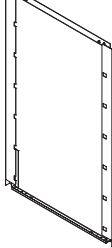
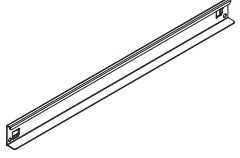
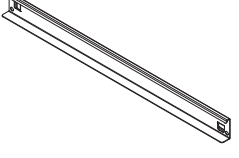
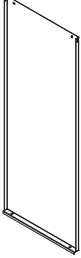
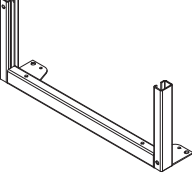
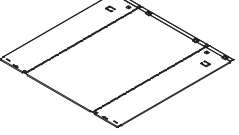
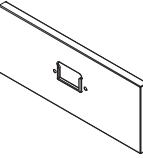
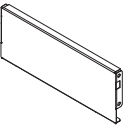
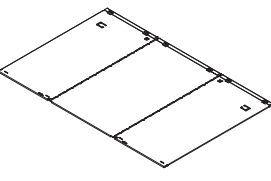
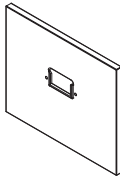
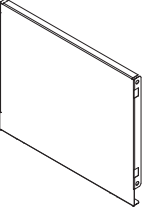





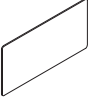


문의사항은 [www.marketb.kr](http://www.marketb.kr)  
문의게시판을 이용해주세요

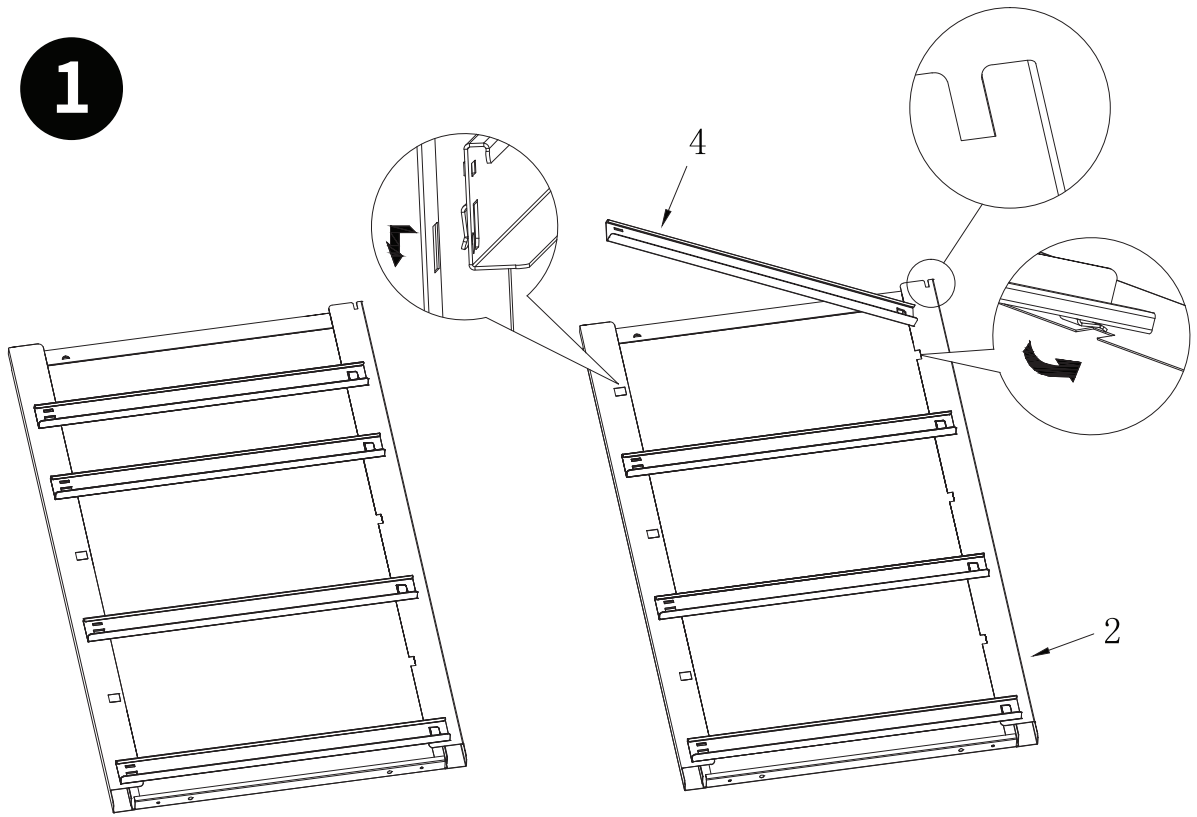
**MARKET B**

**TIP**

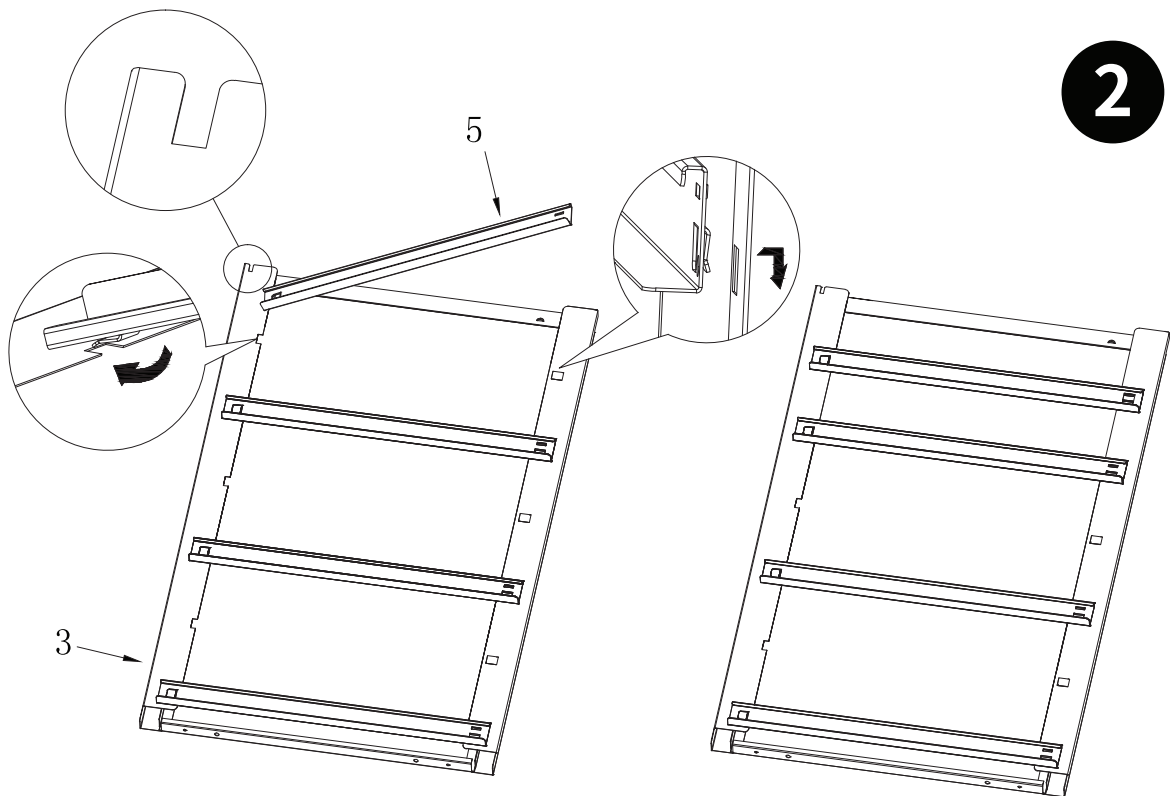
조립전 부품의 이상유무를 반드시 확인해주세요

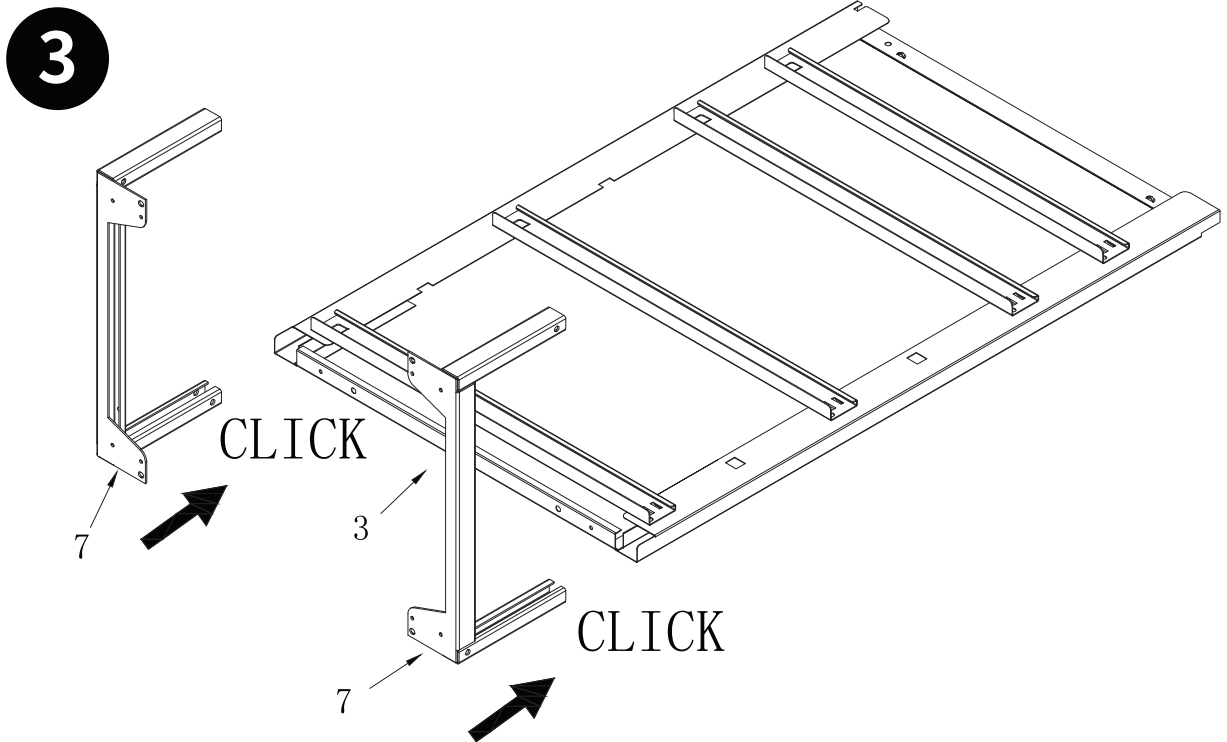
1  1pcs	2  1pcs	3  1pcs		
4  4pcs	5  4pcs	6  1pcs		
7  2pcs	8  2pcs	9  2pcs		
10  2pcs	11  2pcs	12  2pcs		
13  2pcs	A  4pcs	B  M4x6 8pcs	C  4pcs	D  12pcs
	E  2pcs	F  4pcs		

1

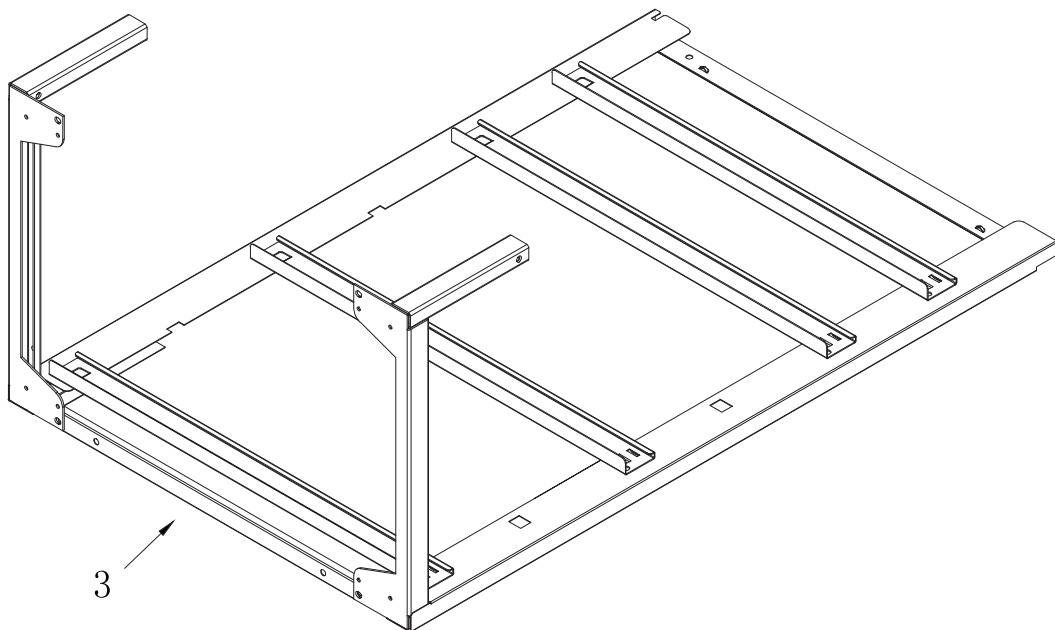


2

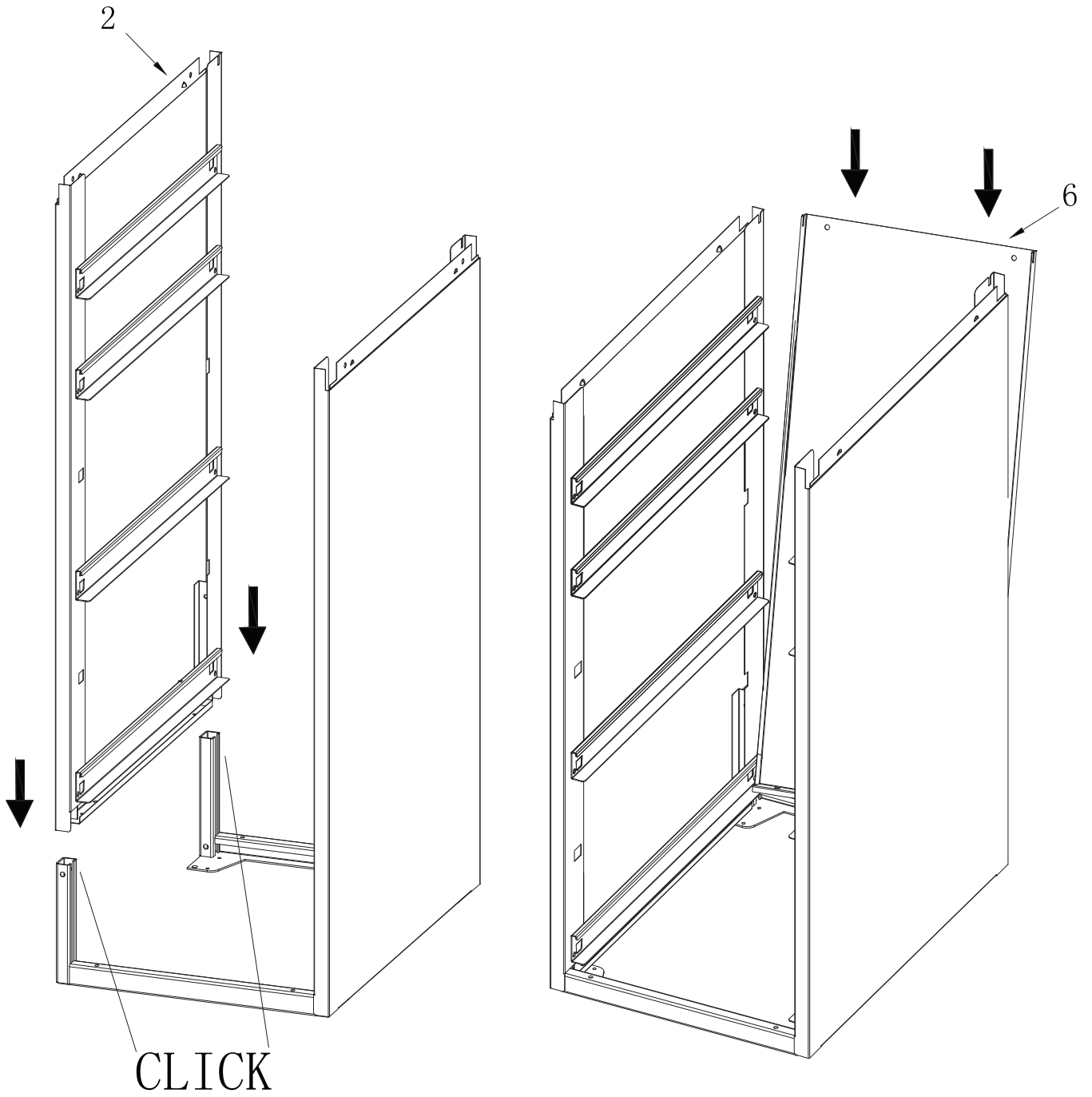




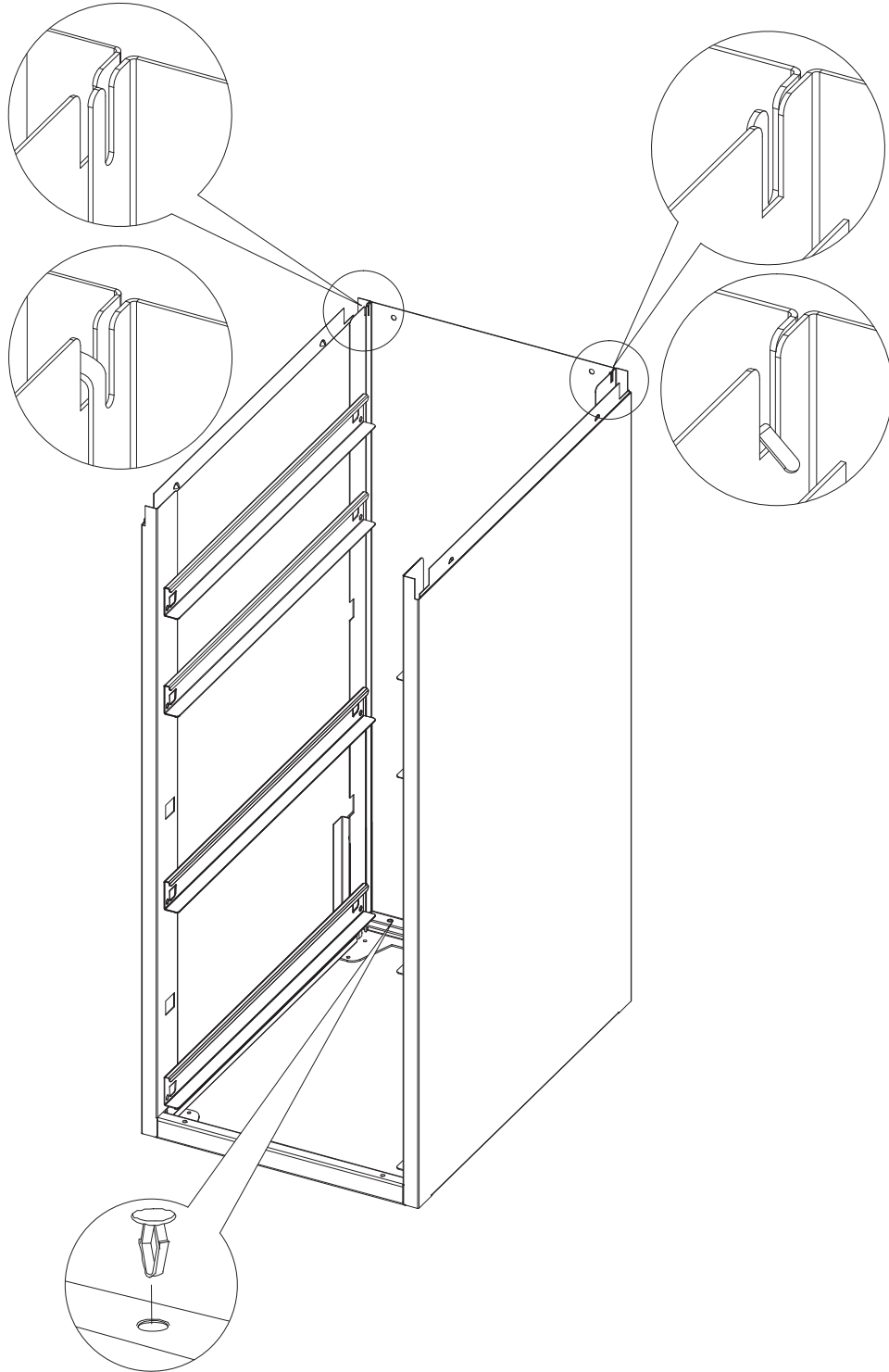
**TIP** 옆판과 하단 프레임 부분을 끝까지 맞추면 하단 틈이 생기지 않고 조립됩니다.



4

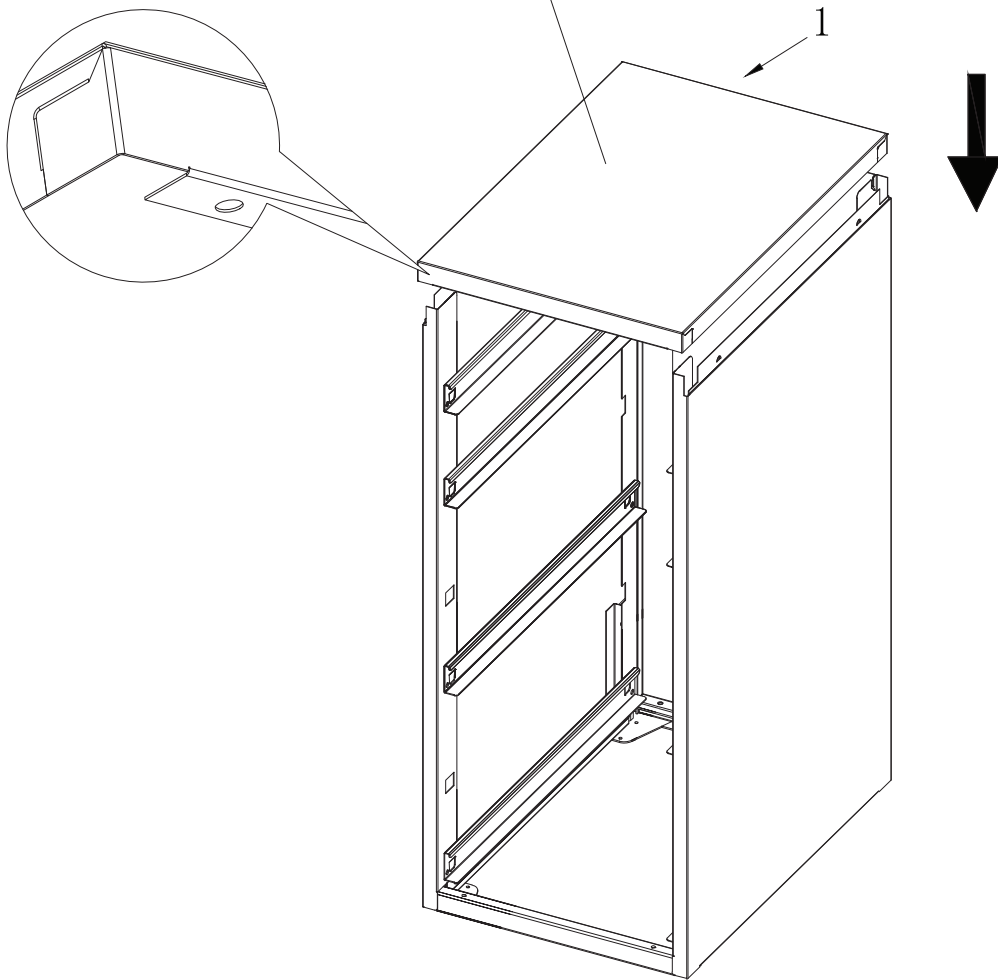
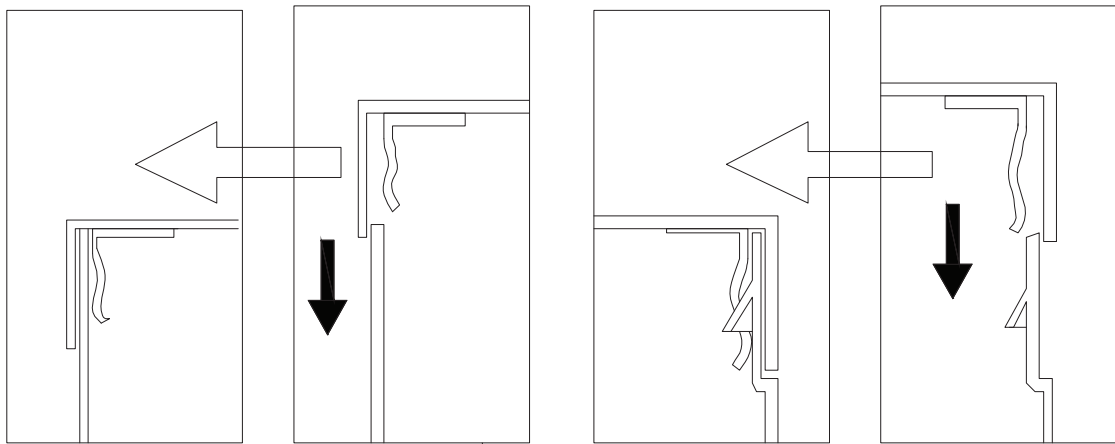


**5**



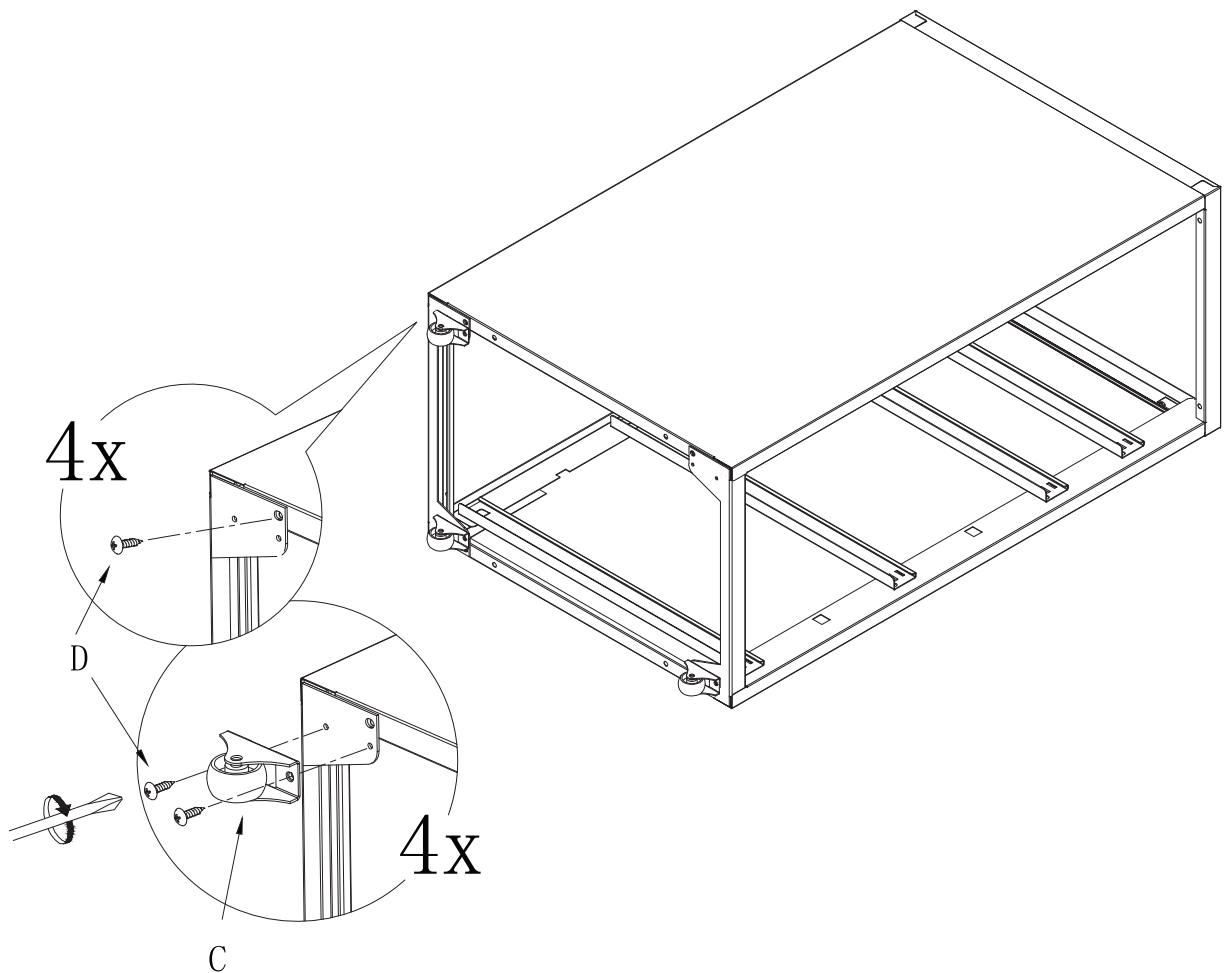
2xE

**6**





7

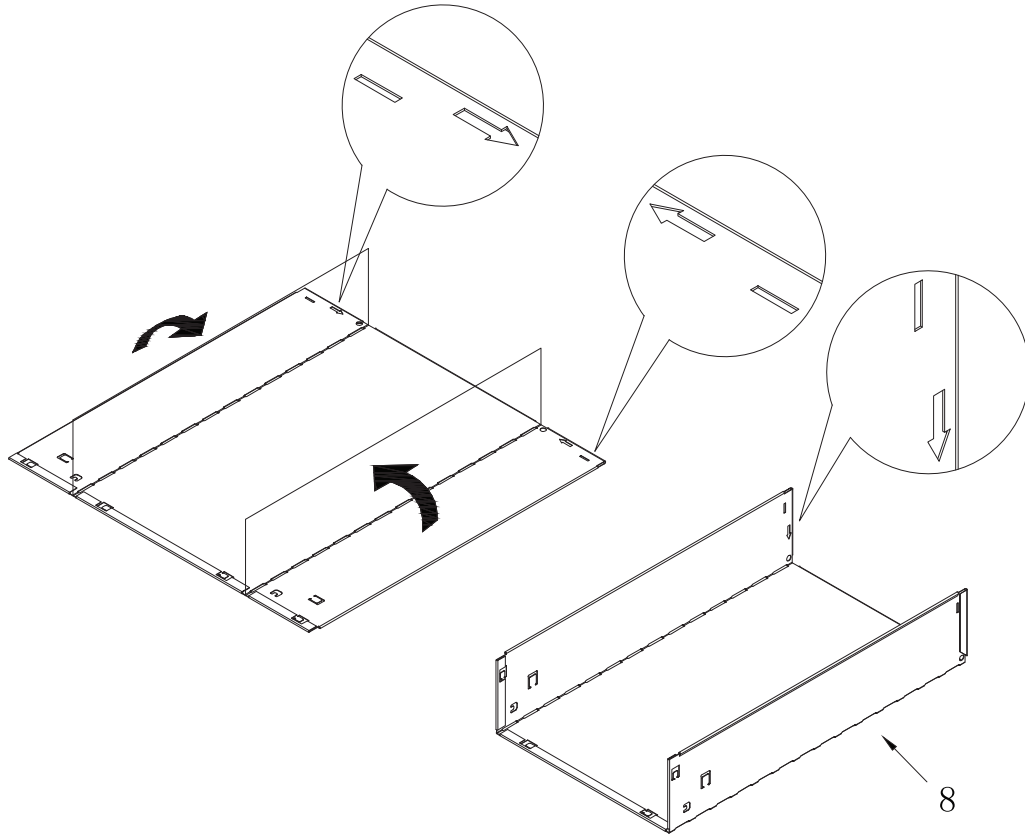


TIP

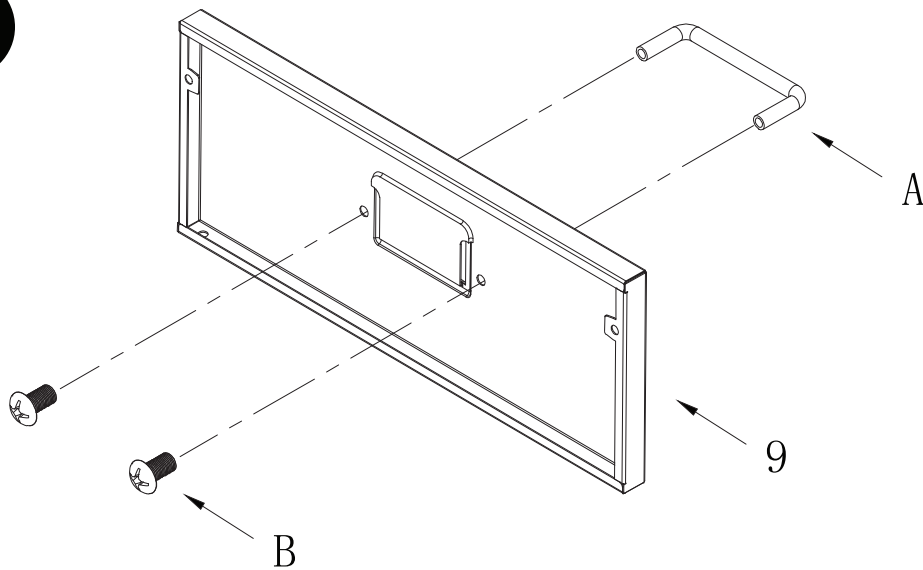
바퀴 조립 시 타이트하게 조립되는 구간이니  
큰 드라이버나 전동드릴 등을 사용하면 수월하게 진행됩니다.

8

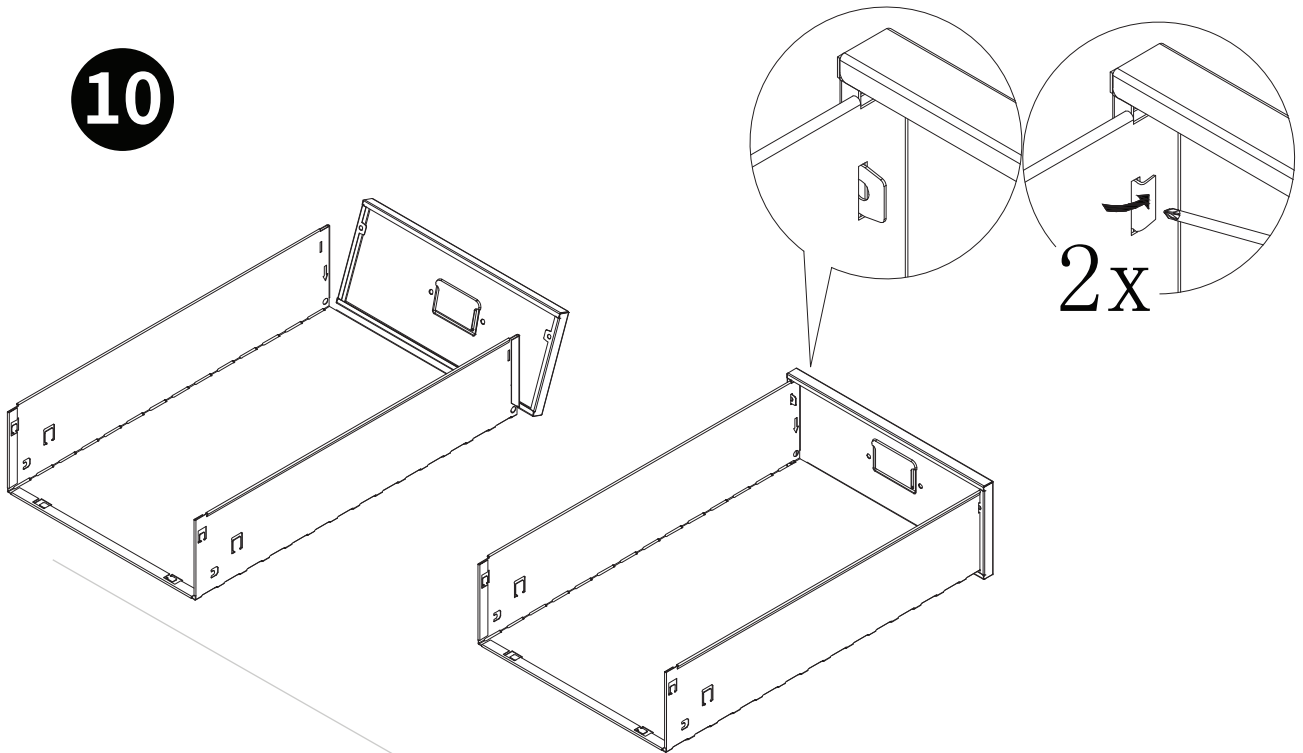
**TIP** 서랍을 접을 시 화살표가 서랍 안쪽, 아래 방향으로 오게 접어야 서랍 사용이 가능합니다.



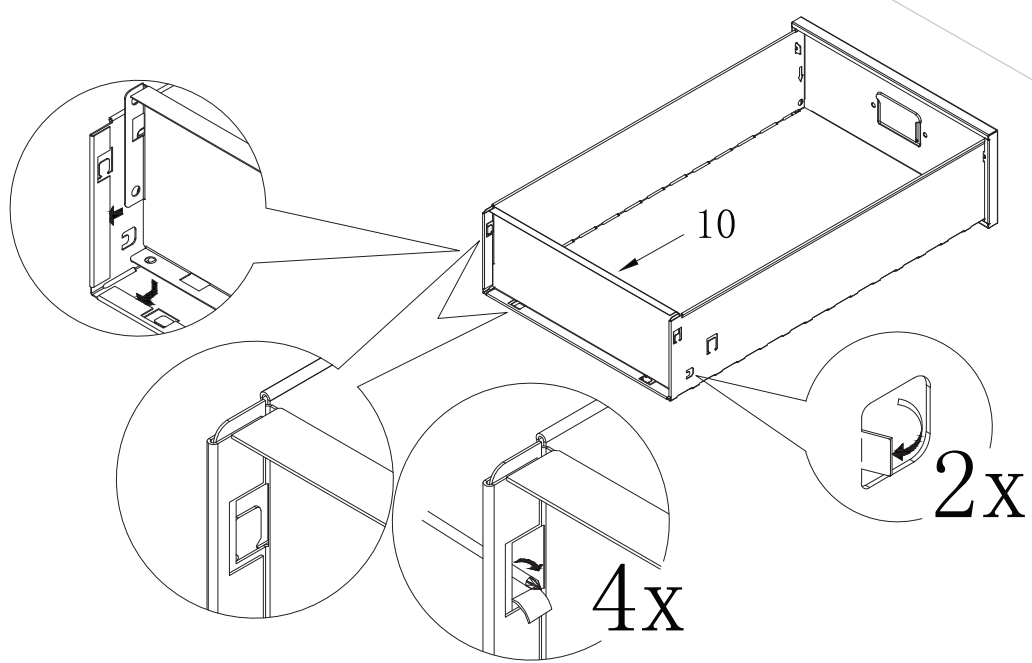
9



**10**

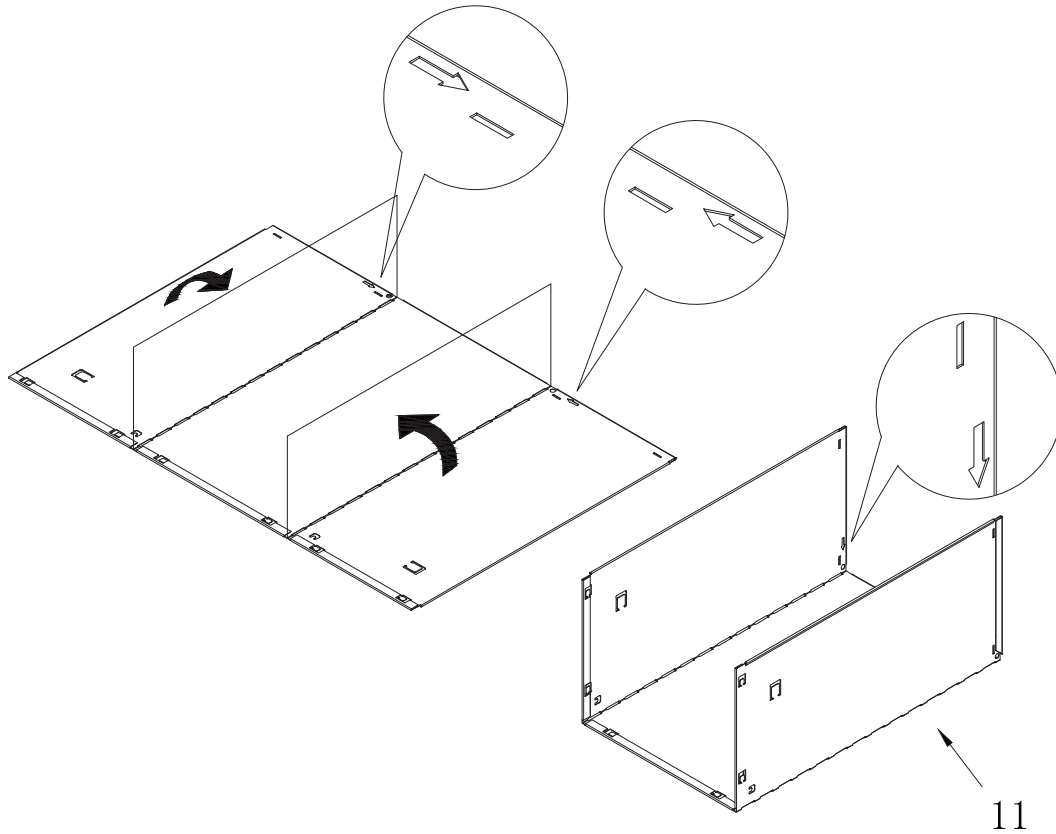


**11**

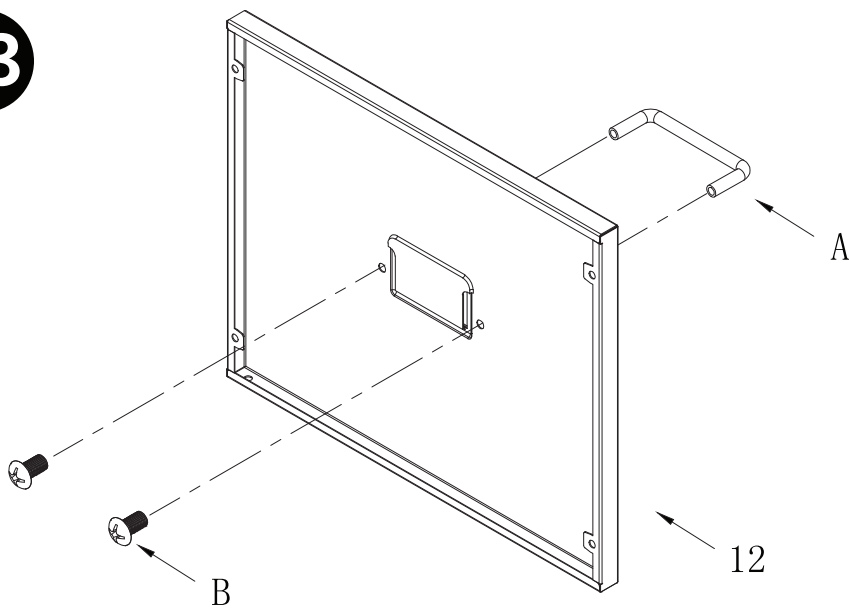


12

**TIP** 서랍을 접을 시 화살표가 서랍 안쪽, 아래 방향으로 오게 접어야 서랍 사용이 가능합니다.

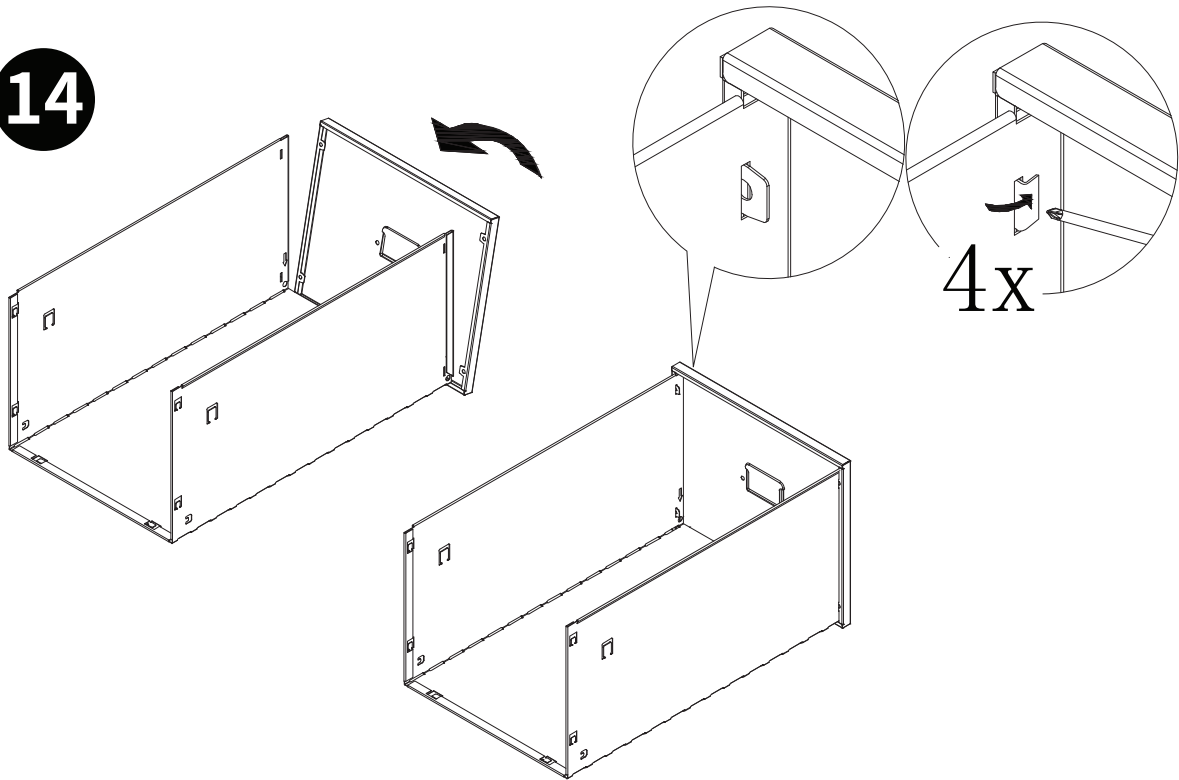


13



# MARKET B

14



15

