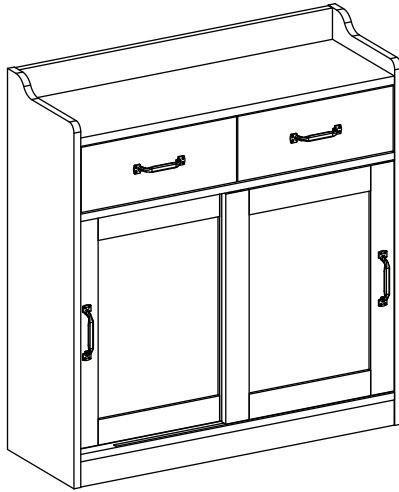


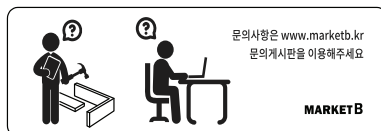
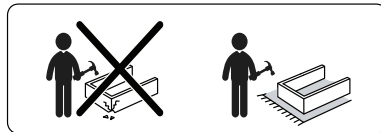
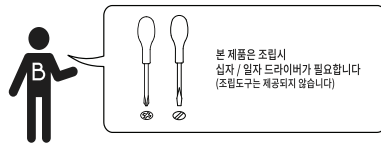
# MARKET B

## PEMBA 부페 캐비닛 CAM9084



### [ 취급주의 ]

- 가구사용시 인위적으로 휘발성있는 물질을 흘렸을 경우 가구표면의 손상이 발생하오니 주의하세요.
- 무리한 힘이나 충격을 가하지 마시고 수평을 유지하여 사용하세요.
- 직사광선이나 강한열 혹은 촉한을 피해주세요.
- 이동시 끌지마시고 들어서 이동하여 주세요.
- 테이프나 접착용품은 제품에 훼손을 일으킬수 있으니 주의하세요.
- 교환/취소/반품/환불 관련사항은 사이트 참조바랍니다.



TIP 조립전 부품의 이상유무를 반드시 확인해주세요.

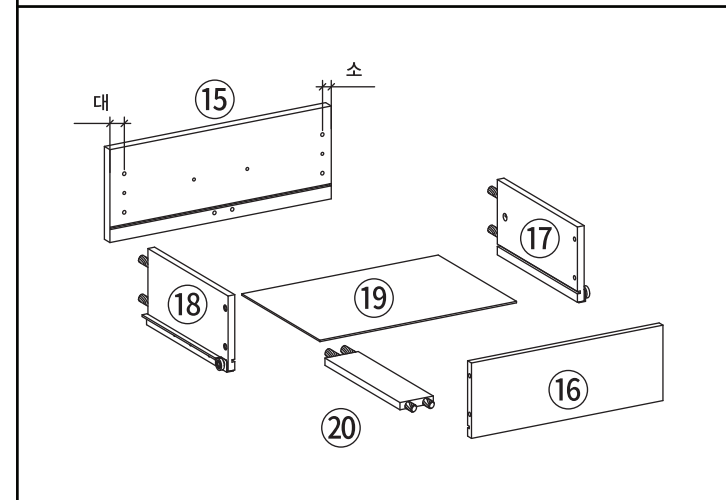
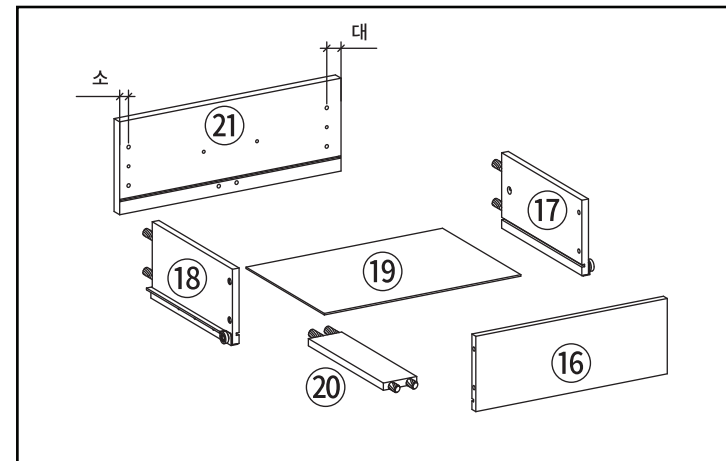
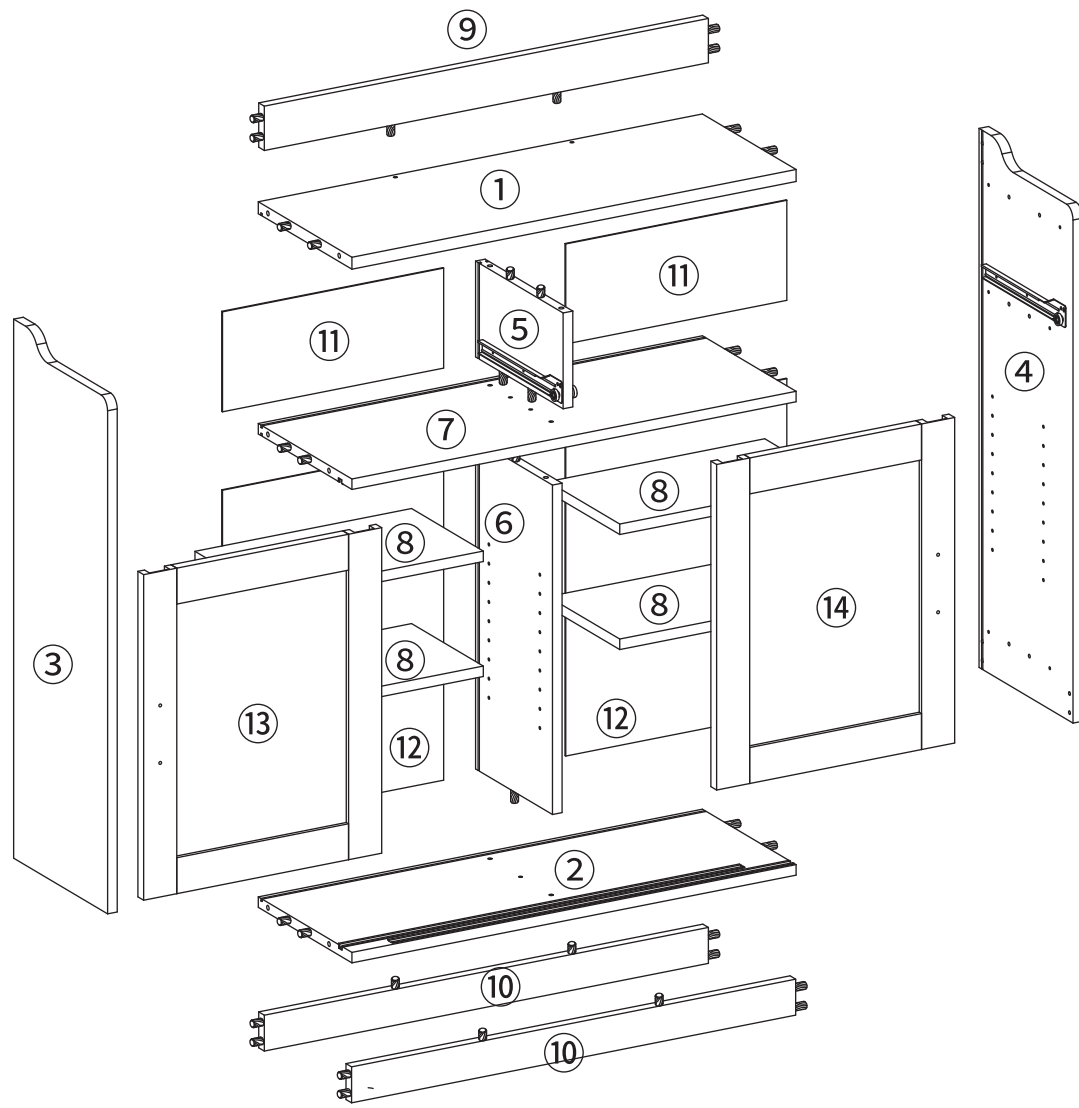
	부품명	수량		부품명	수량
	(A) 유로볼트	20		(H) 후반고정대	16
	(B) 본체용 나사	16		(I) 육각렌치	1
	(C) 서랍용 나사	4		(J) 선반 부품	16
	(D) 본드	1		(K) 문 고정부품 (아래쪽) 나사 4개	4
	(E) 손잡이 나사 2개	4		(L) 문 고정부품 (위쪽) 나사 4개	4
	(F) 나사	12		(M) 서랍용 충격방지 패드	6
	(G) 후반고정대사 나사	16			

### 본체용 부품

부품명	수량	부품명	수량
① 상판	1	⑧ 선반	4
② 하판	1	⑨ 상판 보조판	1
③ 왼쪽판	1	⑩ 하판 보조판	2
④ 오른쪽판	1	⑪ 뒤판(소)	2
⑤ 중립판(소)	1	⑫ 뒤판(대)	2
⑥ 중립판(대)	1	⑬ 왼쪽문	1
⑦ 중간판	1	⑭ 오른쪽문	1

### 서랍용 부품

부품명	수량
⑮ 서랍 앞판(왼쪽)	1
⑯ 서랍 뒤판	2
⑰ 서랍 왼쪽판	2
⑱ 서랍 오른쪽판	2
⑲ 서랍 바닥판	2
⑳ 서랍 보강판	2
㉑ 서랍 앞판(오른쪽)	1

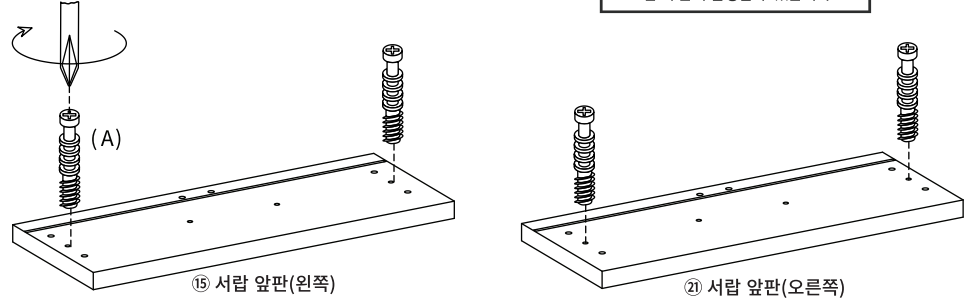


**STEP 1**

**!! 유로볼트 설치시 주의사항 !!**

이 위치까지만 볼트를 조여주세요.

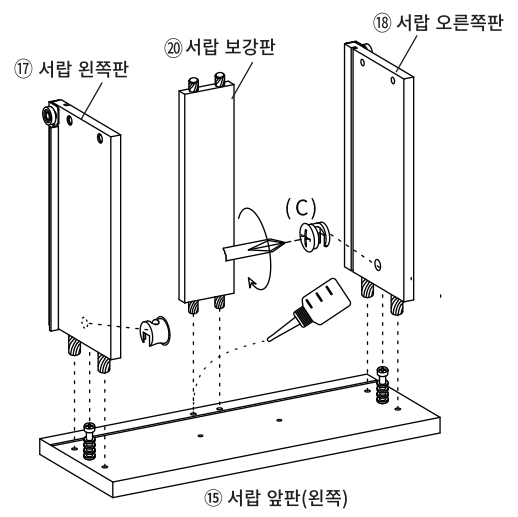
이 작업을 제대로 하지 않으면 조립 시 틀이 발생할 수 있습니다!!



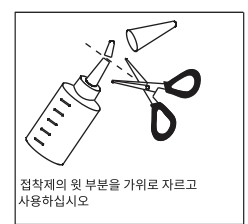
(A) 유로볼트 X4

**STEP 2**

※ 홀 가공 부분에 접착제를 도포해주세요.



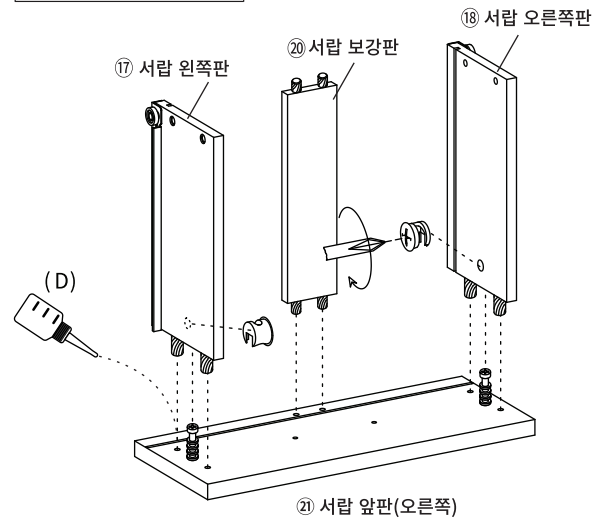
(C) 서랍용 나사 X4



※ 나사 부착

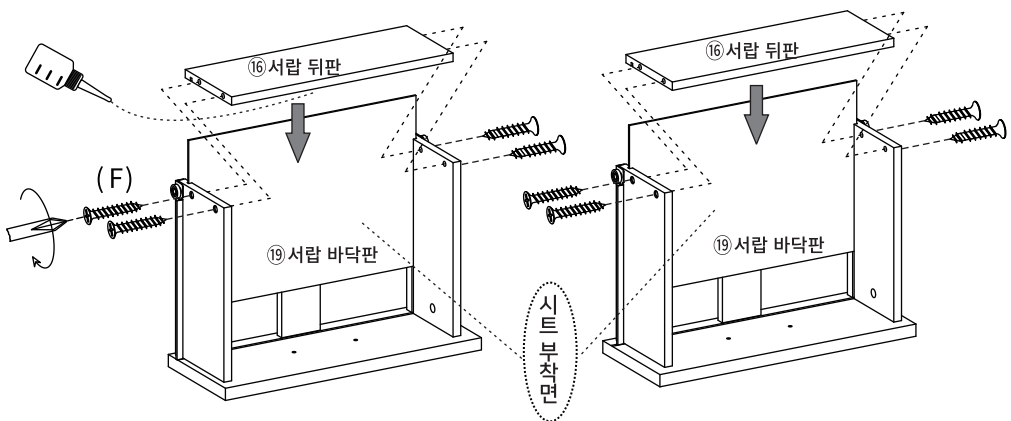
- 큰 드라이버를 사용해주세요.
- 플러스/마이너스 드라이버 모두 사용 가능합니다.

180도



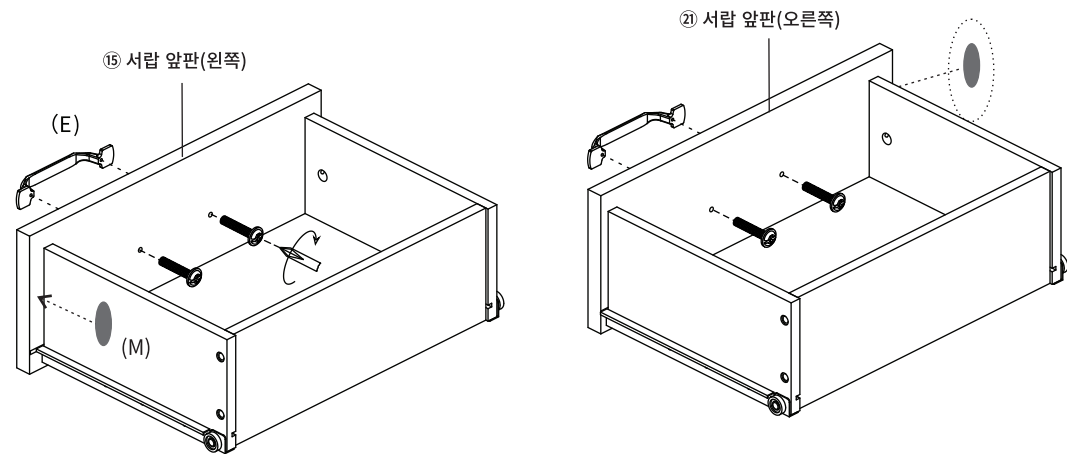
**STEP 3**

※ 홀 가공 부분에 접착제를 도포해주세요.



(F) 나사 X8

**STEP 4**

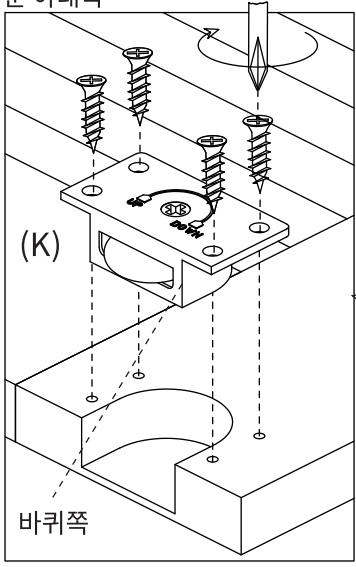


(M) 서랍용 충격방지 패드 x2

(E) 손잡이 나사2개 x2

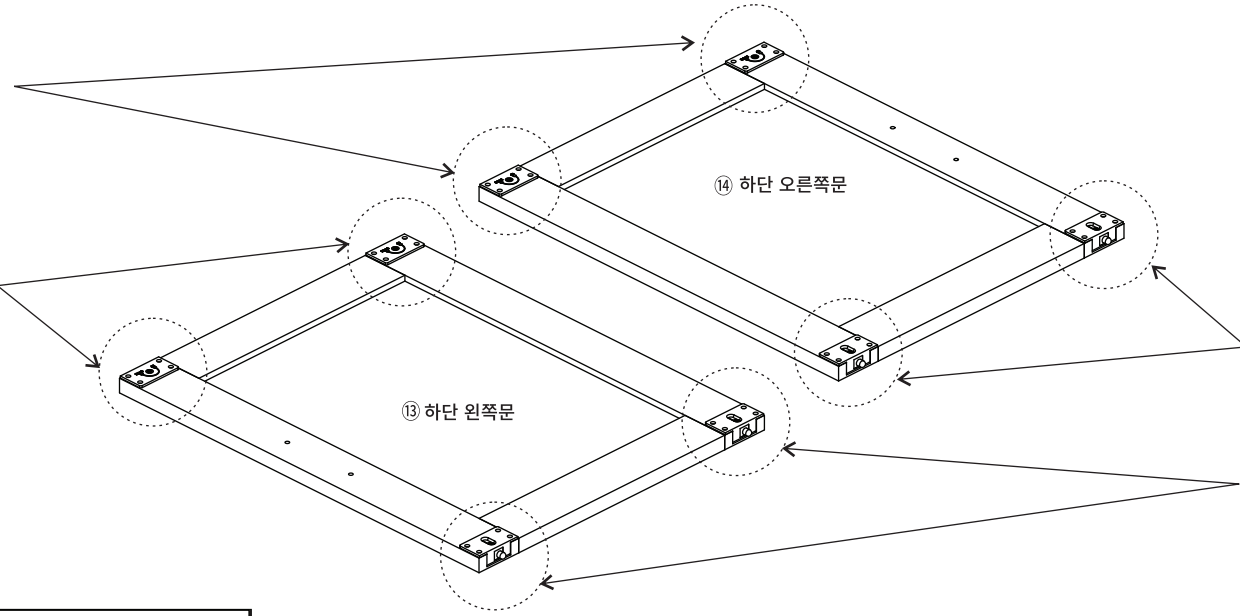
STEP 5

문 아래쪽



(K)

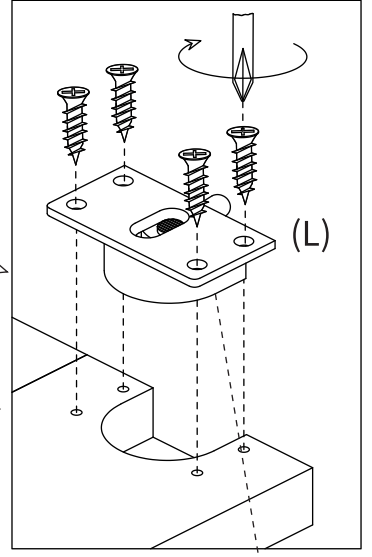
바퀴쪽



14 하단 오른쪽문

13 하단 왼쪽문

문 위쪽



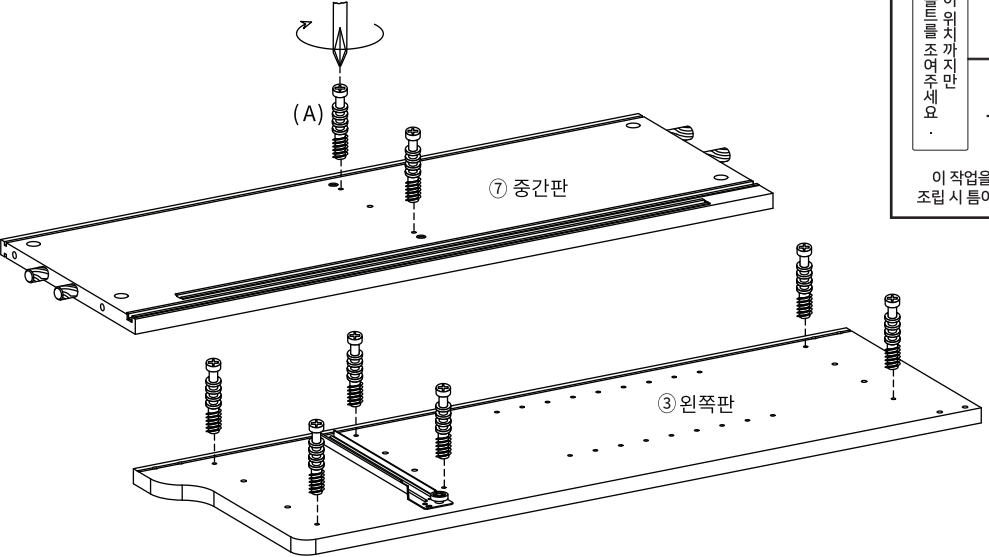
(L)

고정핀 쪽

(K) 문 고정부품 (아래쪽) x4  
나사 4개

(L) 문 고정부품 (위쪽) x4  
나사 4개

STEP 6



7 중간판

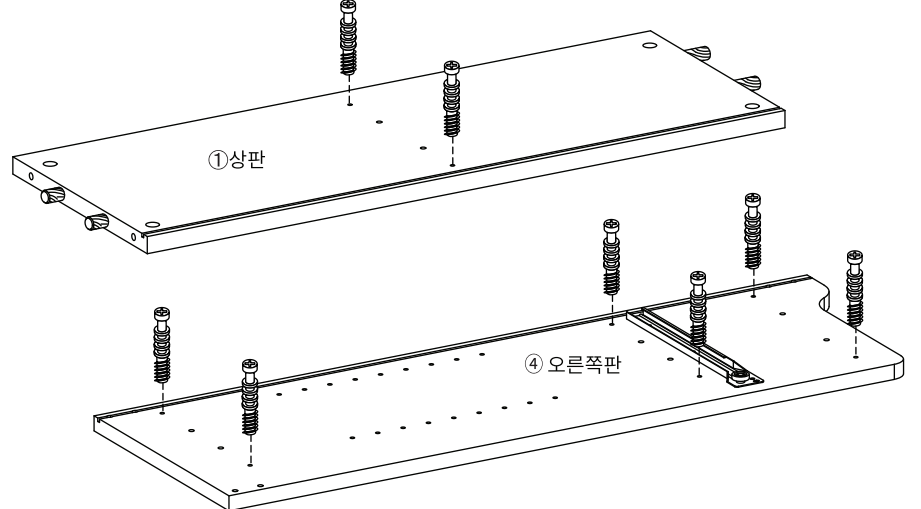
3 왼쪽판

4 오른쪽판

**!! 유로볼트 설치시 주의사항 !!**

이 위치까지만 볼트를 조여주세요.

이 작업을 제대로 하지 않으면 조립 시 틈이 발생할 수 있습니다!!



1 상판

(A) 유로볼트 x16

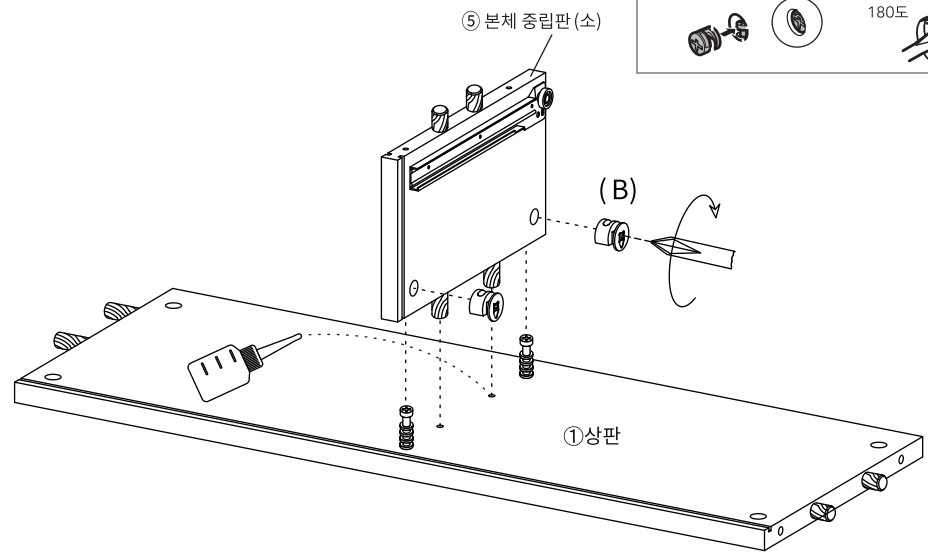
**STEP**  
**7**

※ 홀 가공 부분에 접착제를 도포해주세요.

※ 나사 부착

- 큰 드라이버를 사용해주세요.
- 플러스/마이너스 드라이버 모두 사용가능합니다.

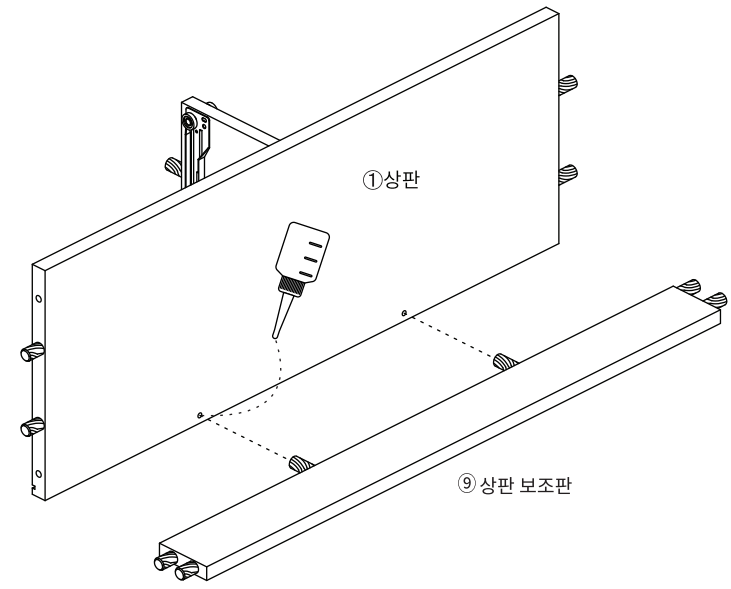
180도



(B) 본체용 나사 x2

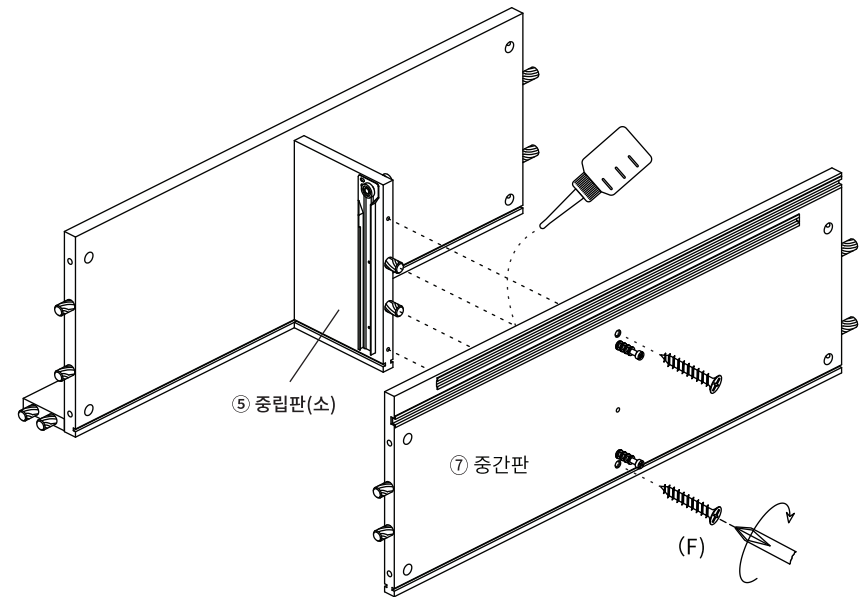
**STEP**  
**8**

※ 홀 가공 부분에 접착제를 도포해주세요.



**STEP**  
**9**

※ 홀 가공 부분에 접착제를 도포해주세요.



(F) 나사 x2

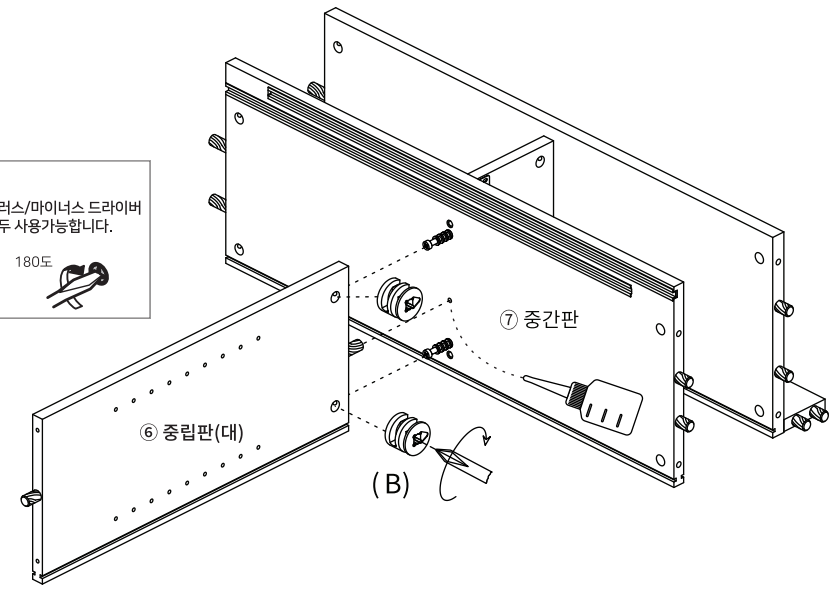
**STEP**  
**10**

※ 홀 가공 부분에 접착제를 도포해주세요.

※ 나사 부착

- 큰 드라이버를 사용해주세요.
- 플러스/마이너스 드라이버 모두 사용가능합니다.

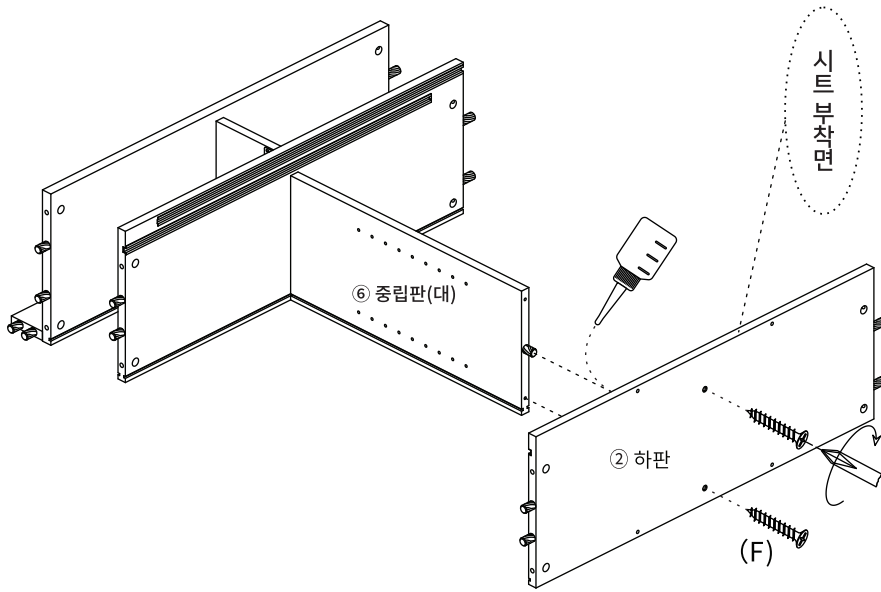
180도



(B) 본체용 나사 x2

**STEP 11**

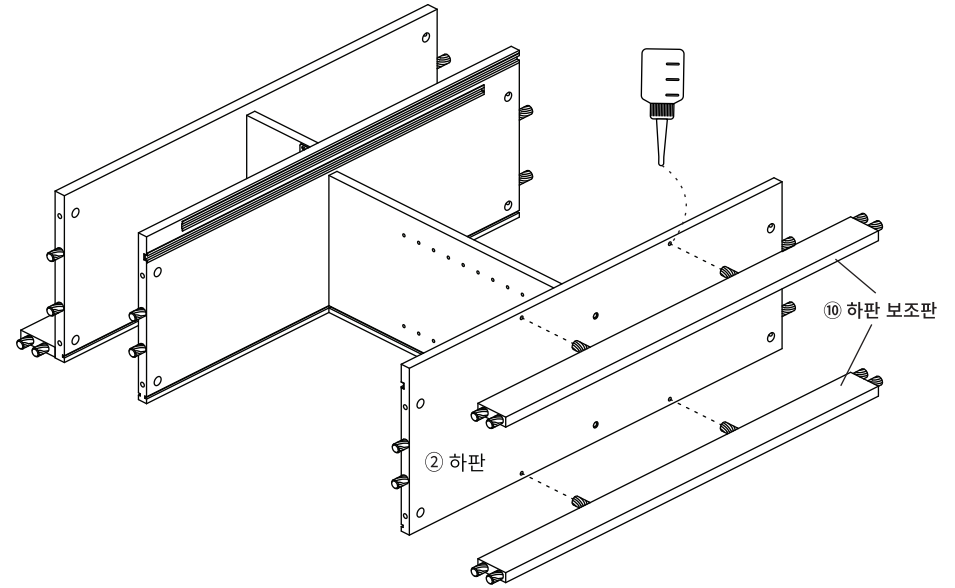
※ 홀 가공 부분에 접착제를 도포해주세요.



➤ (F) 나사 x2

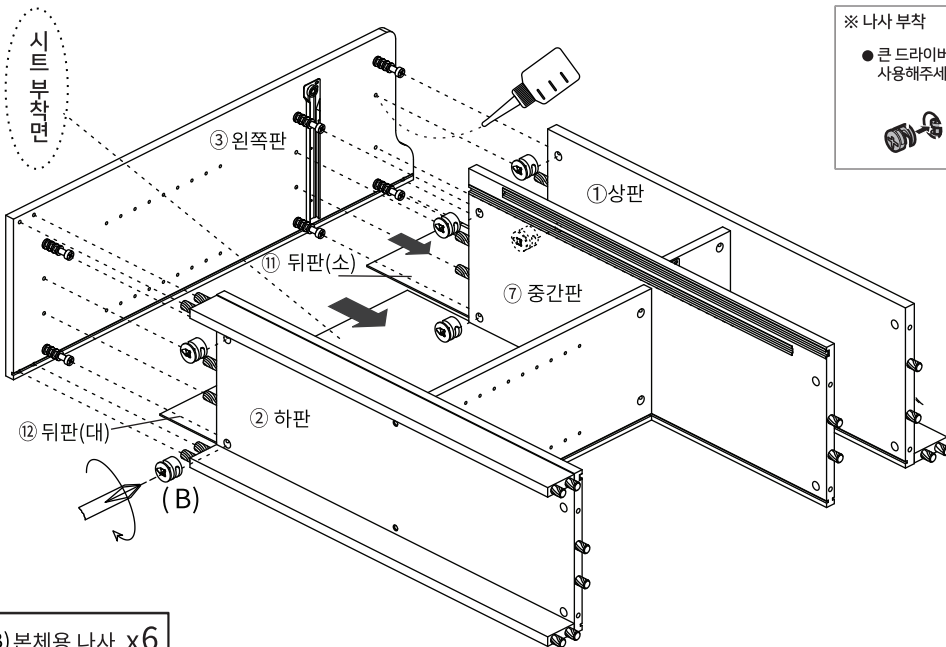
**STEP 12**

※ 홀 가공 부분에 접착제를 도포해주세요.



**STEP 13**

※ 홀 가공 부분에 접착제를 도포해주세요.



Ⓢ (B) 본체용 나사 x6

※ 나사 부착

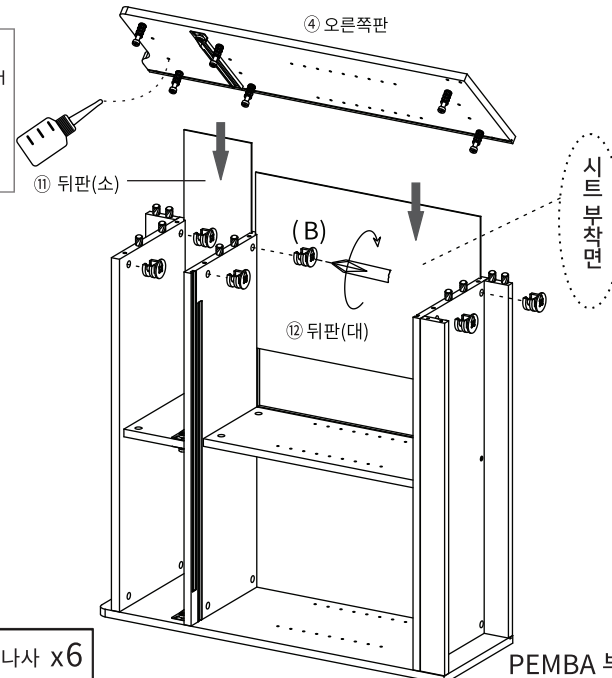
● 큰 드라이버를 사용해주세요.



● 플러스/마이너스 드라이버 모두 사용가능합니다.  
180도

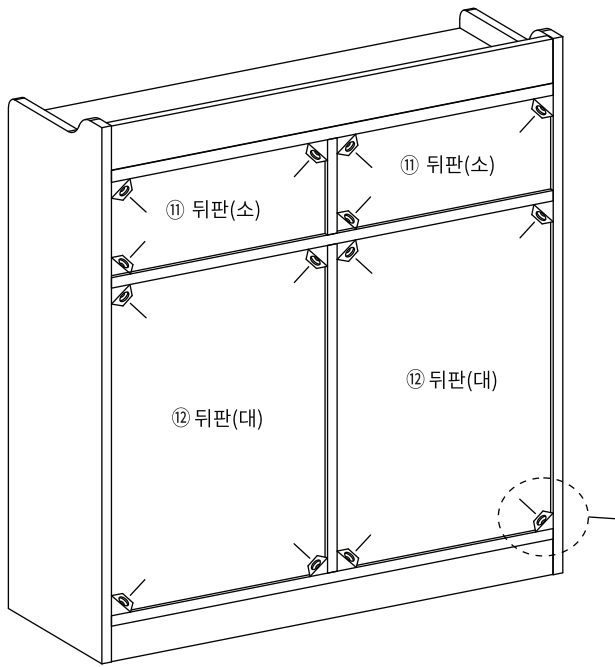
**STEP 14**

※ 홀 가공 부분에 접착제를 도포해주세요.



Ⓢ (B) 본체용 나사 x6

STEP 15



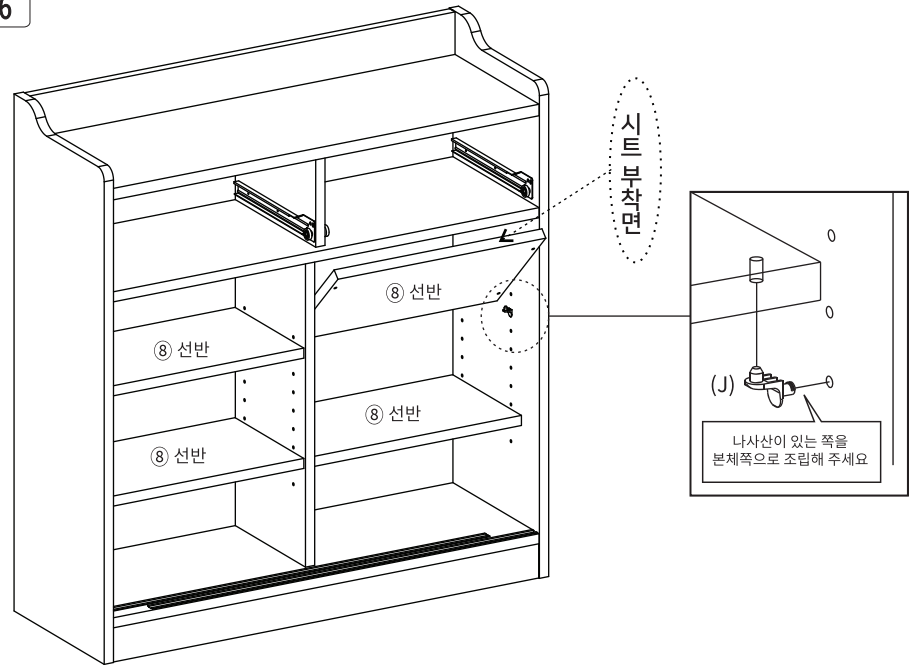
**후반 고정대 설치방법**

1. 뒷면에서 뒤판 모서리에 강하게 연결합니다. 뿔 부분이 완전히 보이지 않을 때까지 밀어넣습니다.
2. 나사 가 가볍게 멈출 정도까지만 조여주세요.

※ 나사를 너무 세게 조이지 마십시오.  
나사를 너무 세게 조이면 나사가 헛돌 수 있습니다.

- (H) 후반고정대 x16
- (G) 후반고정대 나사 x16

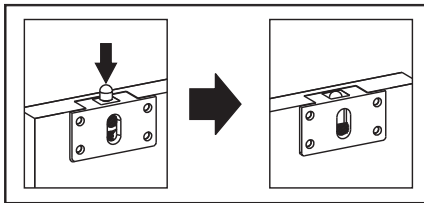
STEP 16



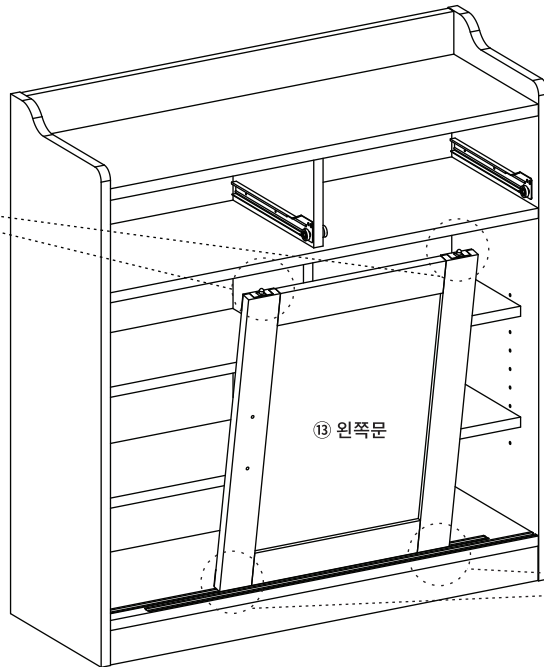
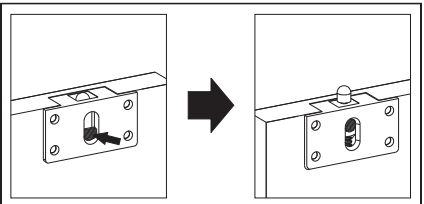
- (J) 선반 부품 x16

STEP 17

조립하기전 핀을 그림처럼 아래로 눌러주세요

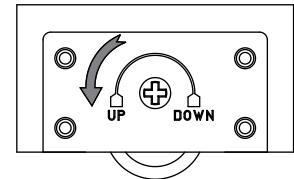


홈 안쪽을 눌러주면 핀이 올라갑니다.

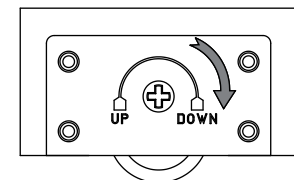


슬라이딩 속도 조절 방법

[UP] 쪽으로 돌리면, 슬라이딩 속도가 빨라집니다.

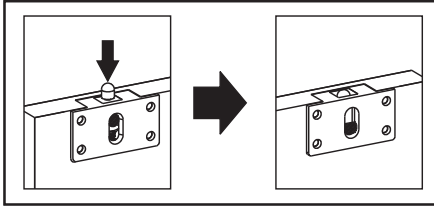


[DOWN] 쪽으로 돌리면, 슬라이딩 속도가 느려집니다.

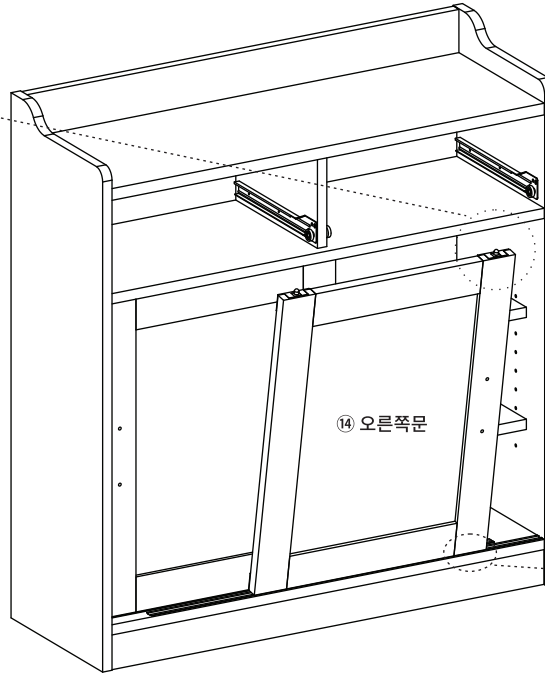
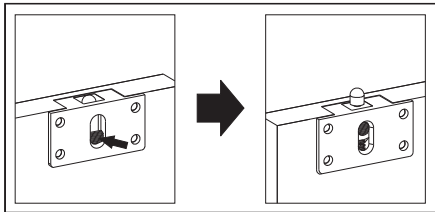


STEP  
18

조립하기전 핀을 그림처럼 아래로 눌러주세요

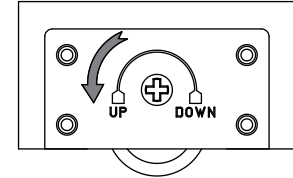


홈 안쪽을 눌러주면 핀이 올라갑니다.

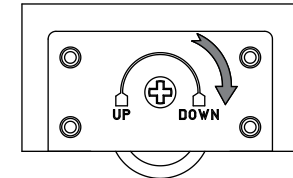


슬라이딩 속도 조절 방법

UP 쪽으로 돌리면, 슬라이딩 속도가 빨라집니다.

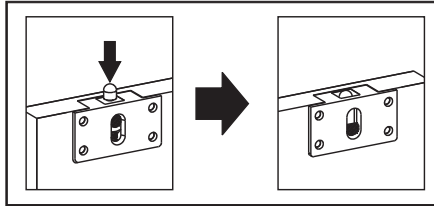


DOWN 쪽으로 돌리면, 슬라이딩 속도가 느려집니다.

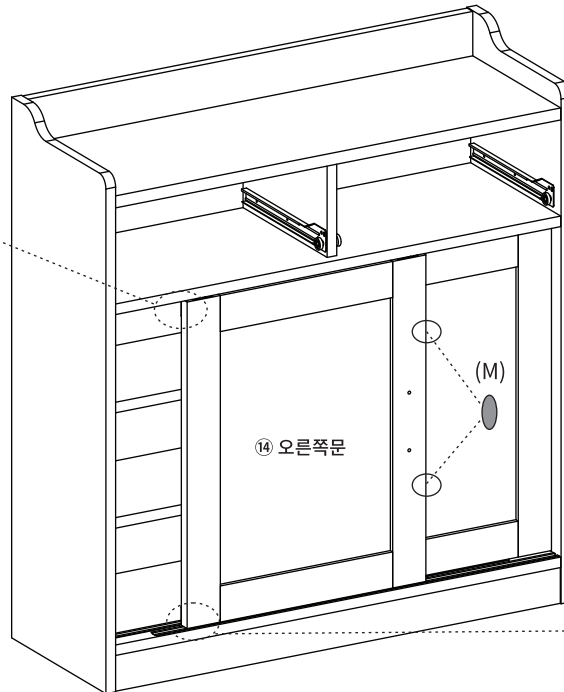
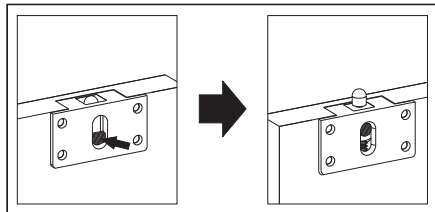


STEP  
19

조립하기전 핀을 그림처럼 아래로 눌러주세요

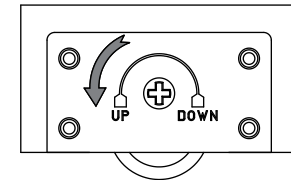


홈 안쪽을 눌러주면 핀이 올라갑니다.

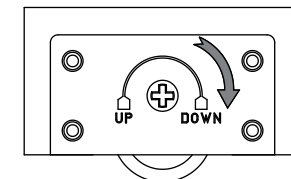


슬라이딩 속도 조절 방법

UP 쪽으로 돌리면, 슬라이딩 속도가 빨라집니다.

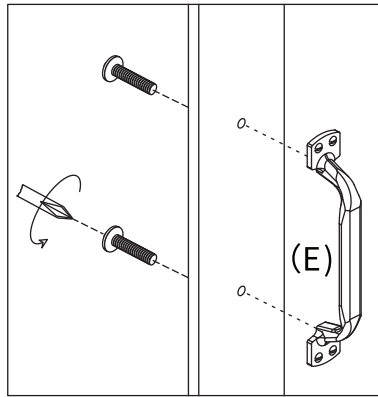
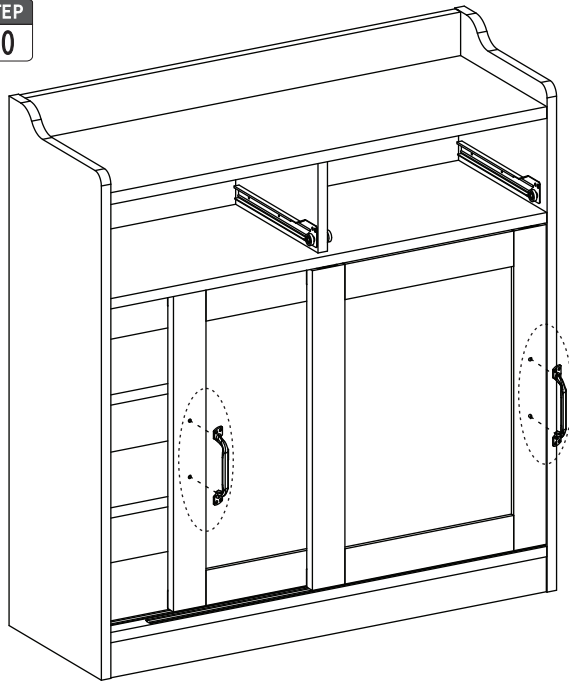




DOWN 쪽으로 돌리면, 슬라이딩 속도가 느려집니다.



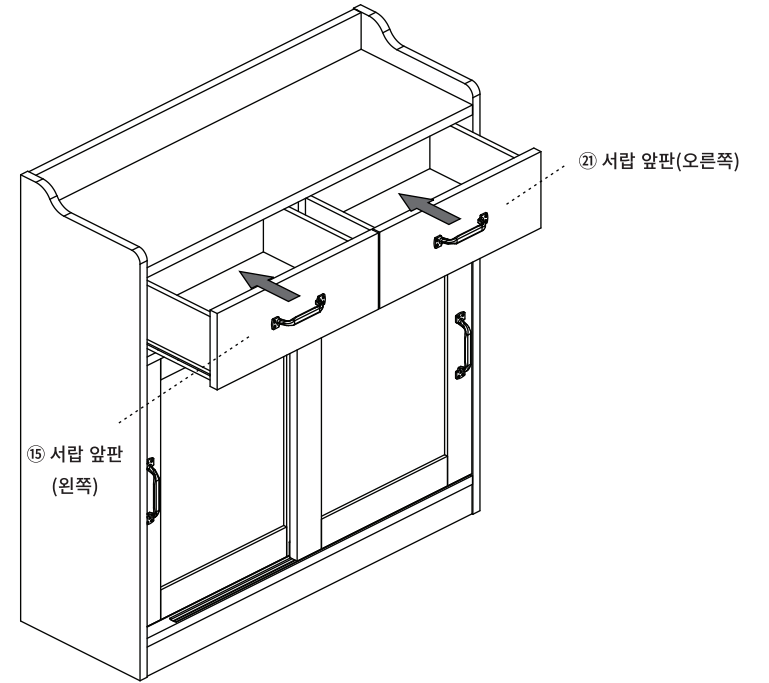


STEP  
20



 (E) 손잡이 x2  
 나사2개

STEP  
21



⑮ 서랍 앞판 (왼쪽)

⑳ 서랍 앞판 (오른쪽)

