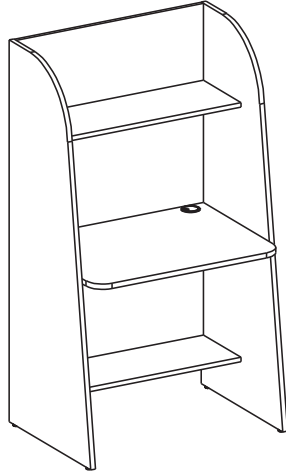


# MARKET B

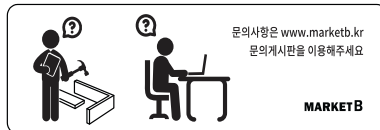
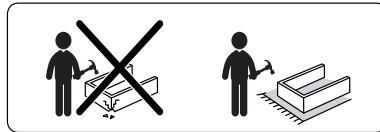
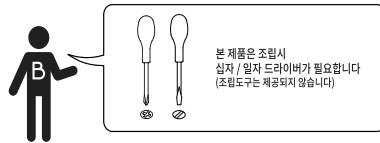
## TUNEL

### 독서실책상 DM15084



#### [ 취급주의 ]

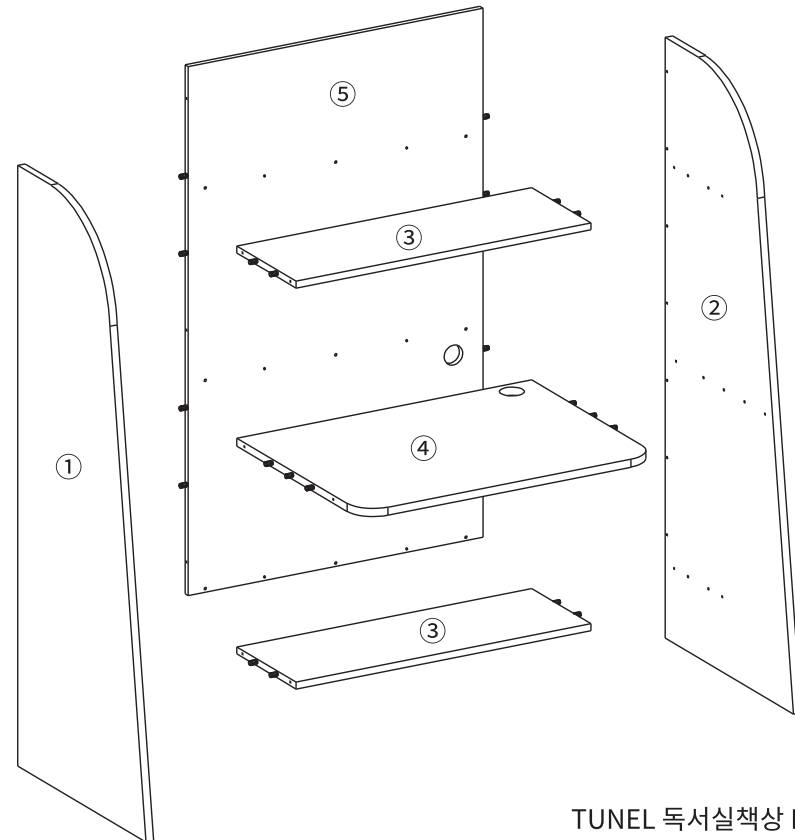
- 가구사용시 인위적으로 휘발성있는 물질을 흘렸을 경우 가구표면의 손상이 발생하오니 주의하세요.
- 무리한 힘이나 충격을 가하지 마시고 수평을 유지하여 사용하세요.
- 직사광선이나 강한열 혹은 촉한을 피해주세요.
- 이동시 끌지마시고 들어서 이동하여 주세요.
- 테이프나 접착용품은 제품에 훼손을 일으킬수 있으니 주의하세요.
- 교환/취소/반품/환불 관련사항은 사이트 참조바랍니다.



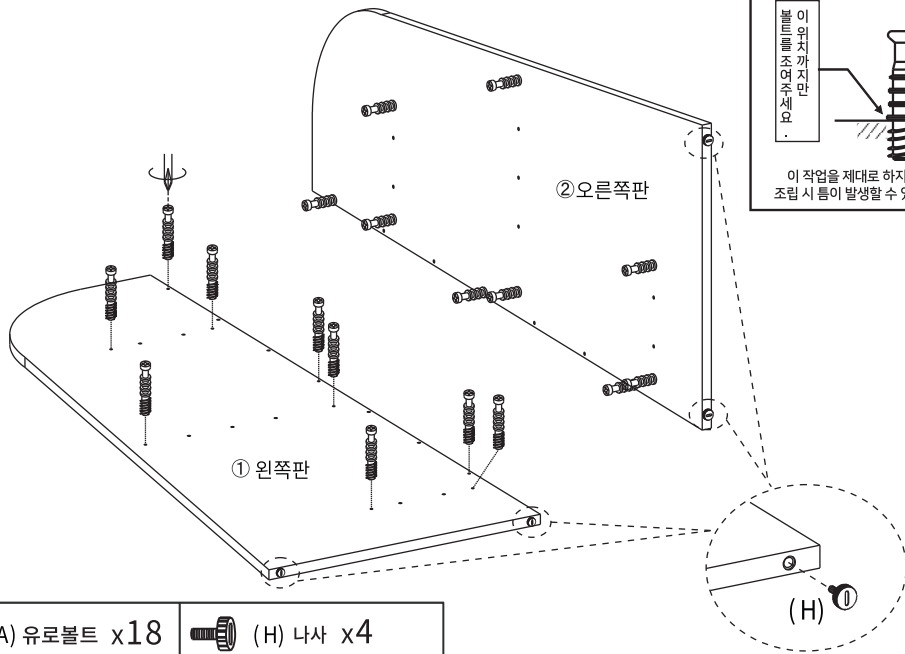
TIP 조립전 부품의 이상유무를 반드시 확인해주세요.

	부품명	수량
	(A) 유로볼트	18
	(B) 나사	18
	(C) 육각렌치	1
	(D) 본드	1
	(E) 캡	8
	(F) 나사	9
	(G) 전선캡	1
	(H) 나사	4
	(I) 나사스티커 (소)	9
	(J) 나사스티커 (대)	6

부품명	수량
① 왼쪽판	1
② 오른쪽판	1
③ 중간판 1	2
④ 중간판 2	1
⑤ 뒤판	1



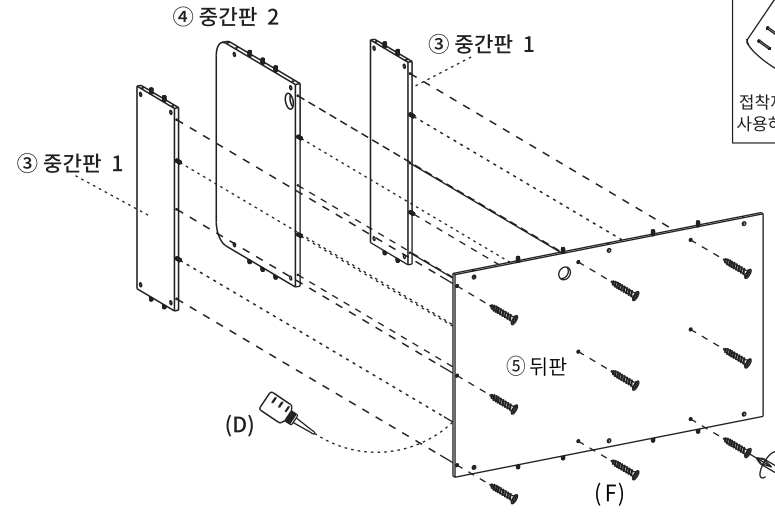
**STEP 1**



(A) 유로볼트 x18 (H) 나사 x4

**STEP 2**

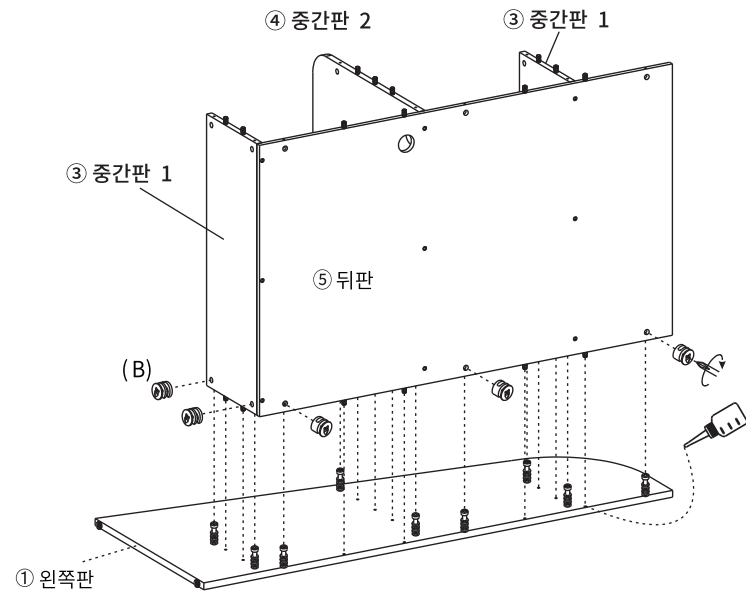
※ 홀 가공 부분에 접착제를 도포해주세요.



(F) 나사 x9

**STEP 3**

※ 홀 가공 부분에 접착제를 도포해주세요.



① 왼쪽판

※ 나사 부착

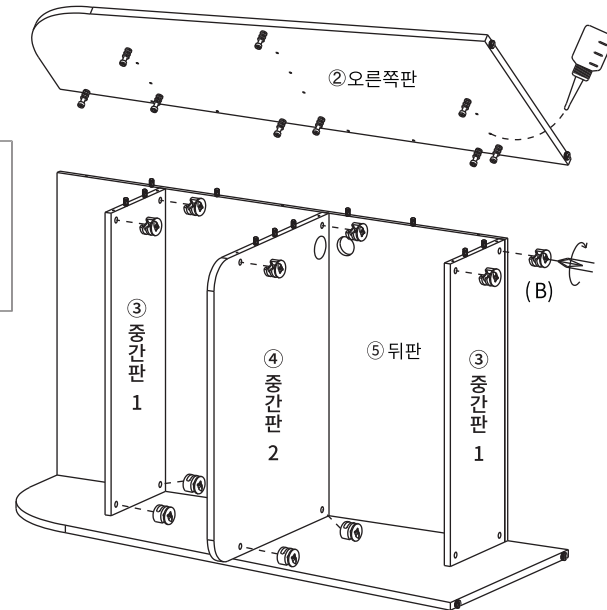
● 큰 드라이버를 사용해주세요.

● 플러스/마이너스 드라이버 모두 사용 가능합니다.



**STEP 4**

※ 홀 가공 부분에 접착제를 도포해주세요.

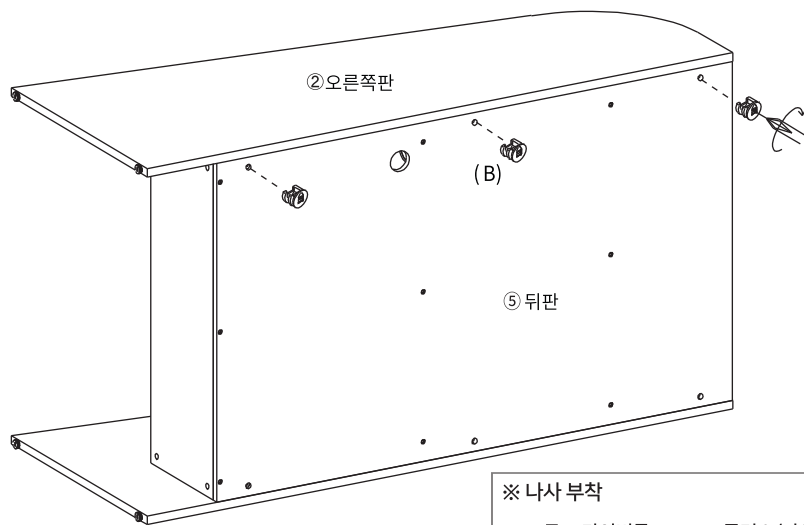


(B) 나사 x 5

(B) 나사 x 10

STEP 5

※ 홀 가공 부분에 접착제를 도포해주세요.



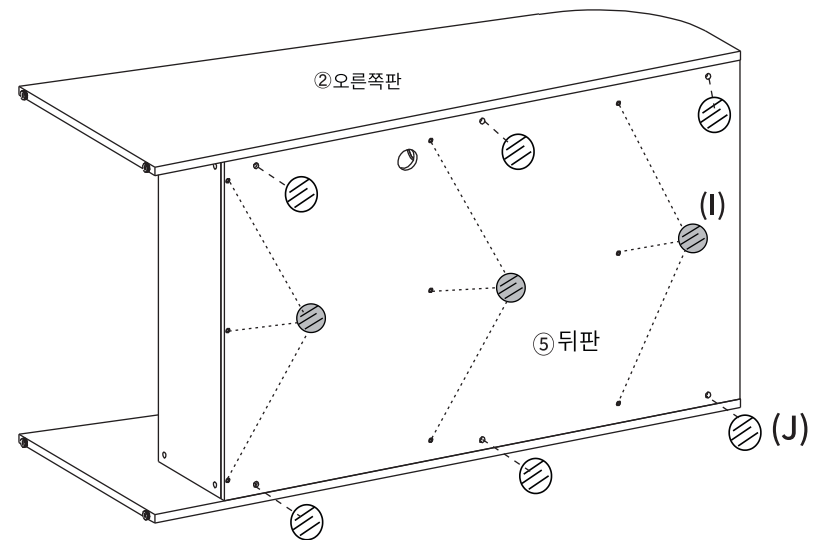
※ 나사 부착

- 큰 드라이버를 사용해주세요.
- 플러스/마이너스 드라이버 모두 사용 가능합니다.

180도

(B) 나사 x 3

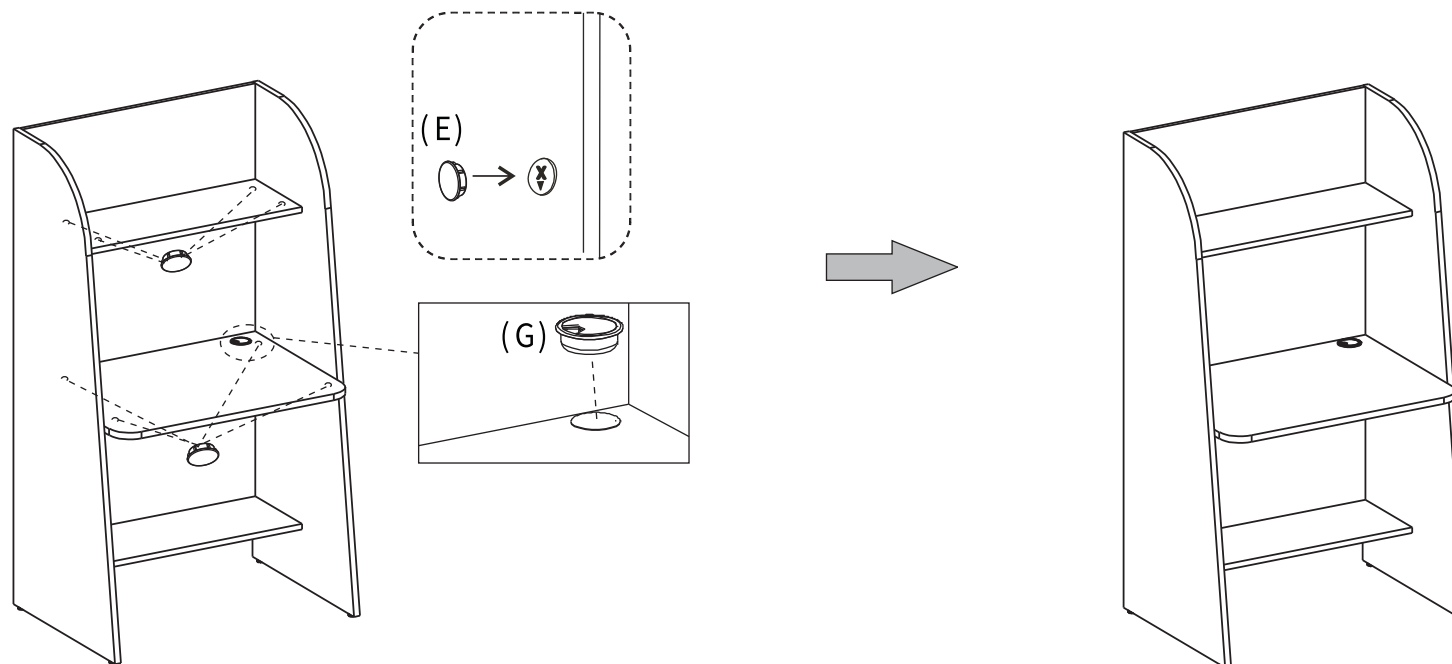
STEP 6



(I) 나사스티커 (소) x9

(J) 나사스티커 (대) x6

STEP 7



(G) 전선캡 x1

(E) 캡 x8