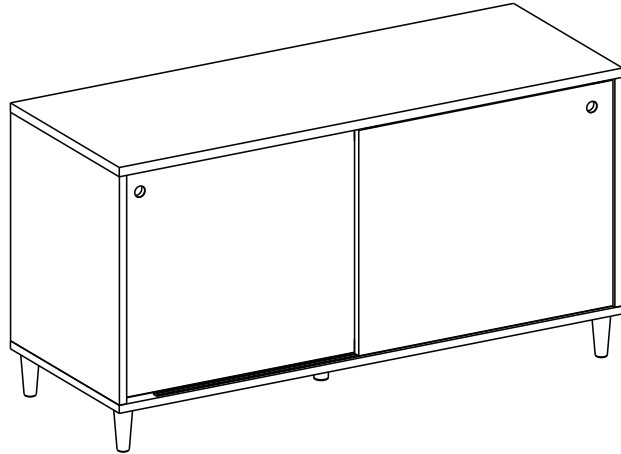


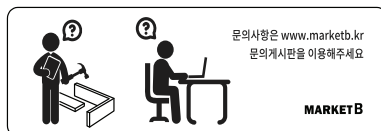
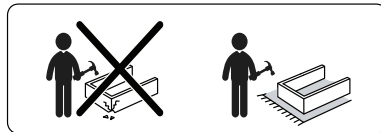
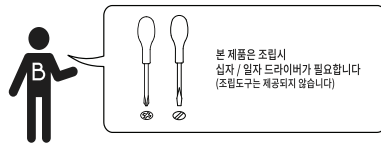
# MARKET B

## POLABO TV거실장 12064 CAM64120



### [취급주의]

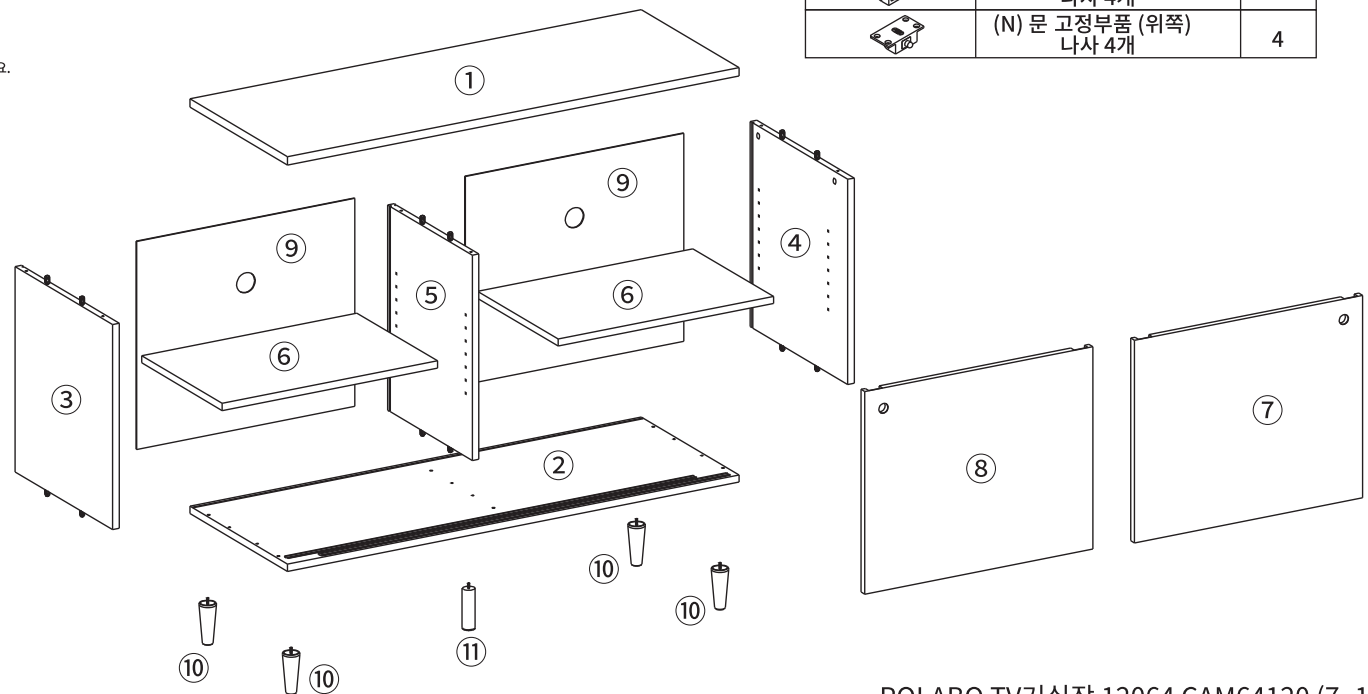
- 가구사용시 인위적으로 휘발성있는 물질을 흘렸을 경우 가구표면의 손상이 발생하오니 주의하세요.
- 무리한 힘이나 충격을 가하지 마시고 수평을 유지하여 사용하세요.
- 직사광선이나 강한열 혹은 촉한을 피해주세요.
- 이동시 끌지마시고 들어서 이동하여 주세요.
- 테이프나 접착용품은 제품에 훼손을 일으킬수 있으니 주의하세요.
- 교환/취소/반품/환불 관련사항은 사이트 참조바랍니다.



TIP 조립전 부품의 이상유무를 반드시 확인해주세요.

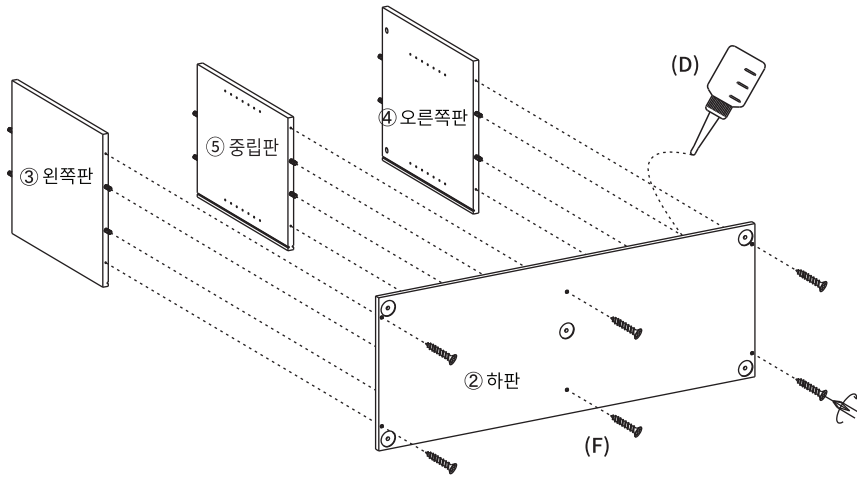
부품명	수량
① 상판	1
② 하판	1
③ 왼쪽판	1
④ 오른쪽판	1
⑤ 중립판	1
⑥ 선반	2
⑦ 오른쪽 문	1
⑧ 왼쪽 문	1
⑨ 뒤판	2
⑩ 다리1	4
⑪ 다리2	1

	부품명	수량
	(A) 유로볼트	6
	(B) 나사	6
	(C) 캡	6
	(D) 본드	1
	(E) 굽힘방지패드	5
	(F) 나사	6
	(G) 선반부품	8
	(H) 전선캡	4
	(I) 육각렌치	1
	(J) 후반고정대 나사	8
	(K) 후반고정대	8
	(L) 서랍용 충격방지 패드	4
	(M) 문 고정부품 (아래쪽) 나사 4개	4
	(N) 문 고정부품 (위쪽) 나사 4개	4



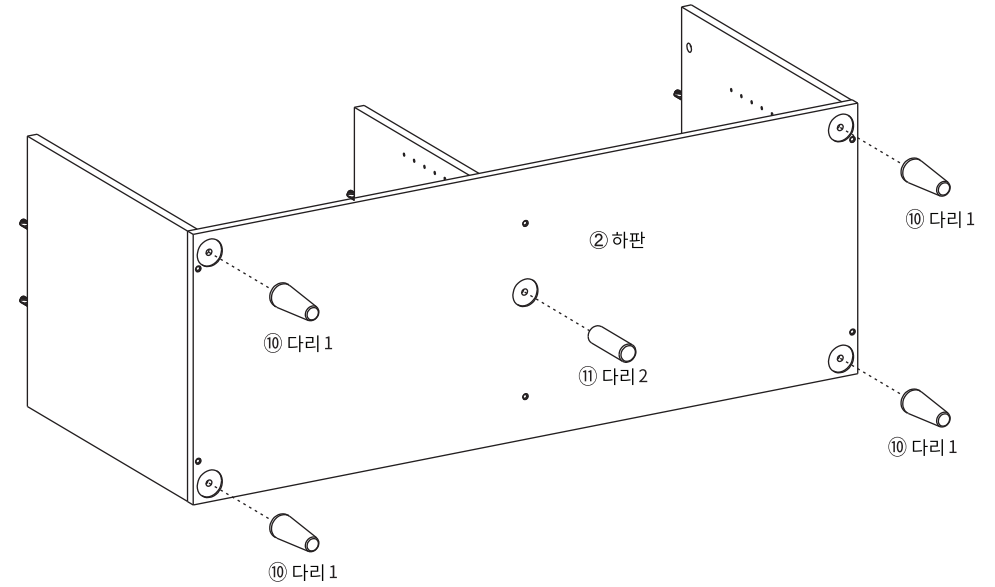
STEP 1

※ 홀 가공 부분에 접착제를 도포해주세요.



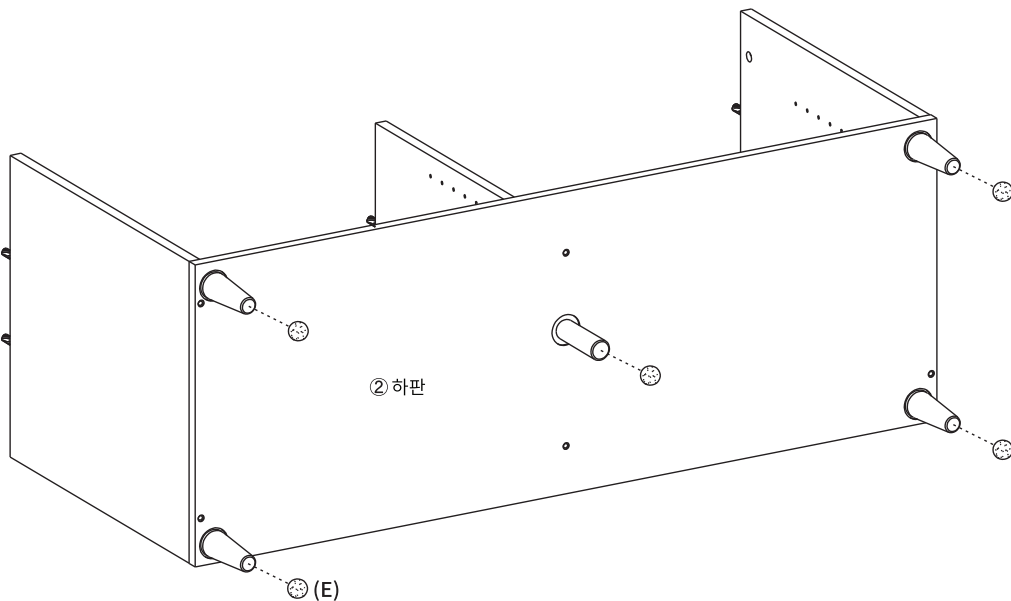
(F) 나사 X 6

STEP 2



STEP 3

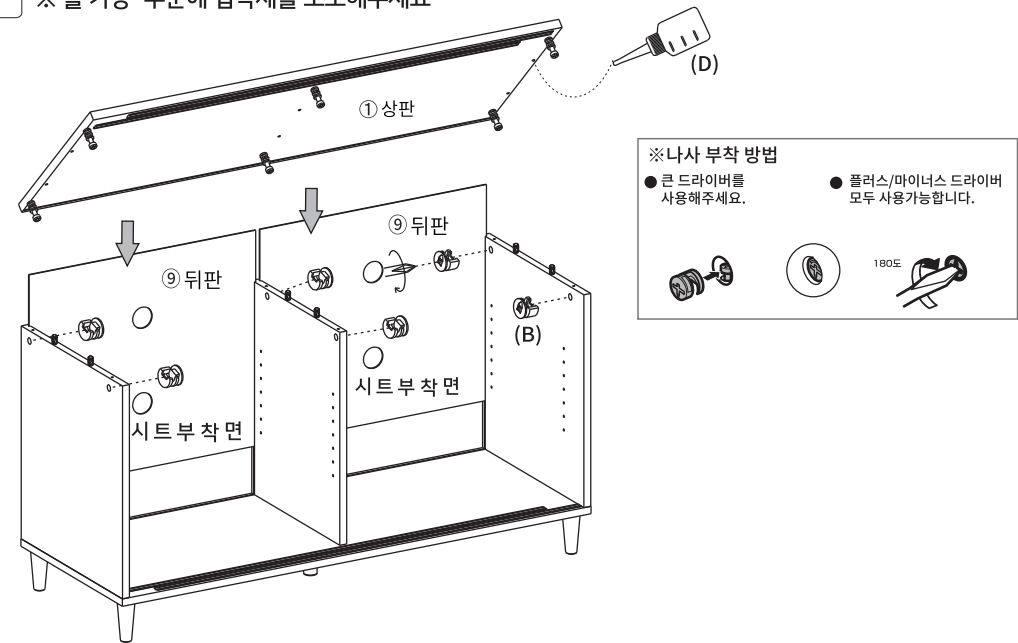
※ 홀 가공 부분에 접착제를 도포해주세요.



(E) 굽힘방지패드 X 5

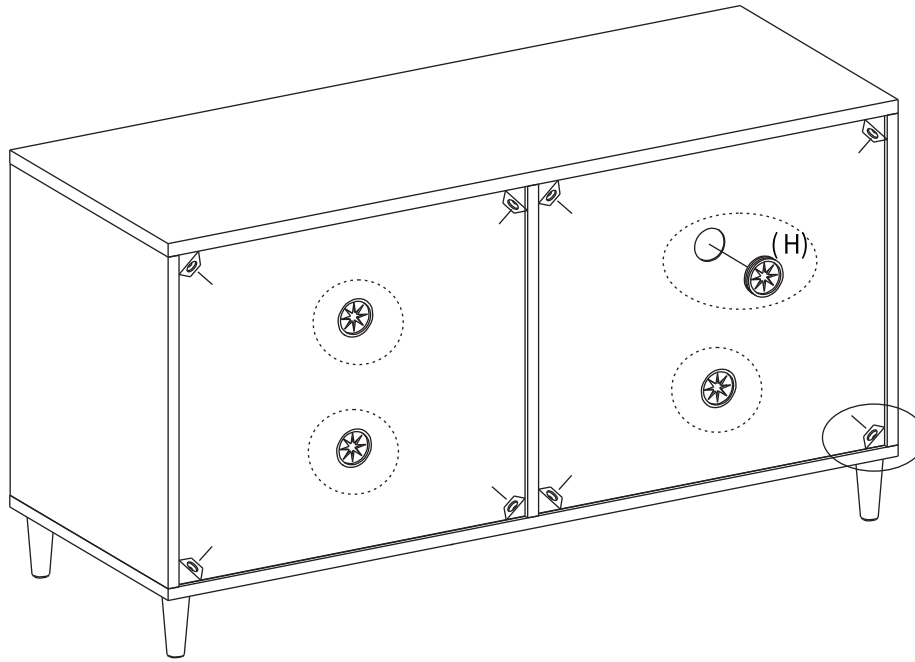
STEP 4

※ 홀 가공 부분에 접착제를 도포해주세요.



(B) 나사 X 6

STEP  
5



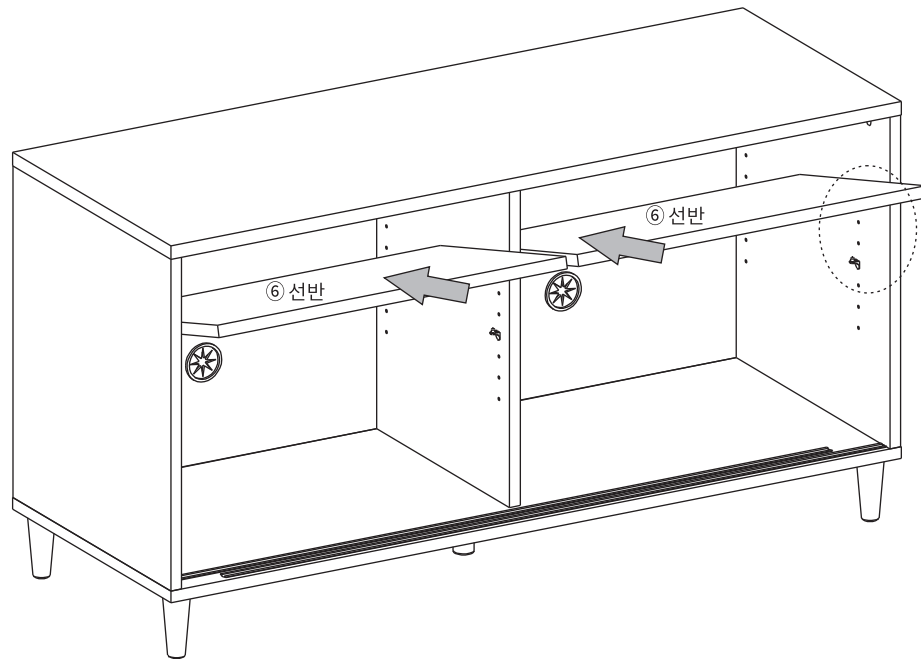
나사구멍이 풀려 있지 않으므로, 취향대로 설치하십시오.

1. 뒷면에서 뒤판 모서리에 강하게 연결합니다.  
뿔 부분이 완전히 보이지 않을 때까지 밀어넣습니다.
2. 나무나사가 가볍게 멈출 정도까지만 조여주세요.

※ 나무나사를 너무 세게 조이지 마십시오.  
나무나사를 너무 세게 조이면 나사가 헛돌 수 있습니다.

- (H) 전선캡 x 4
- (J) 후반고정대 나사 x 8
- (K) 후반고정대 x 8

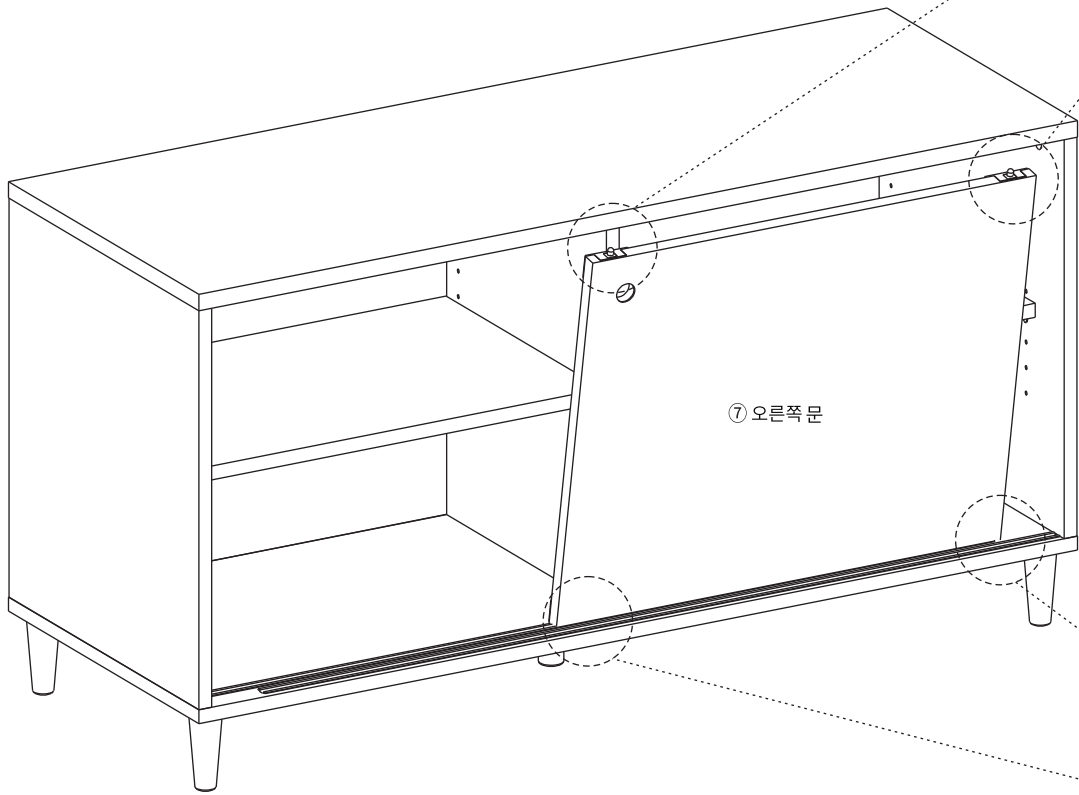
STEP  
6



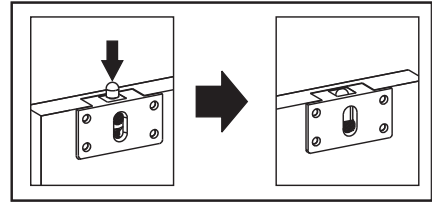
(G)

나사산이 있는 쪽을  
본체쪽으로 조립해 주세요

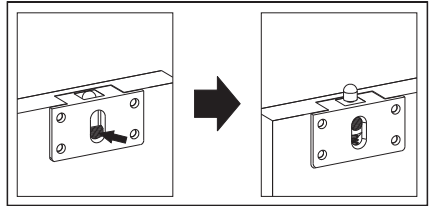
- (G) 선반 부품 x 8



조립하기전 핀을 그림처럼 아래로  
눌러주세요

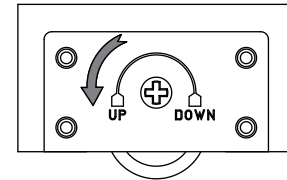


홈 안쪽을 눌러주면 핀이 올라갑니다.

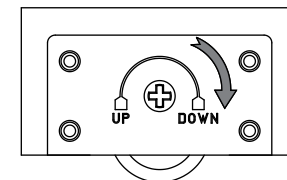


### 슬라이딩 속도 조절 방법

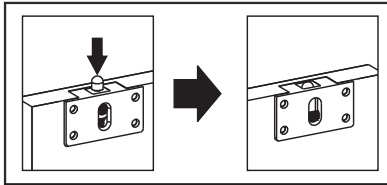
**UP** 쪽으로 돌리면, 슬라이딩 속도가 빨라집니다.



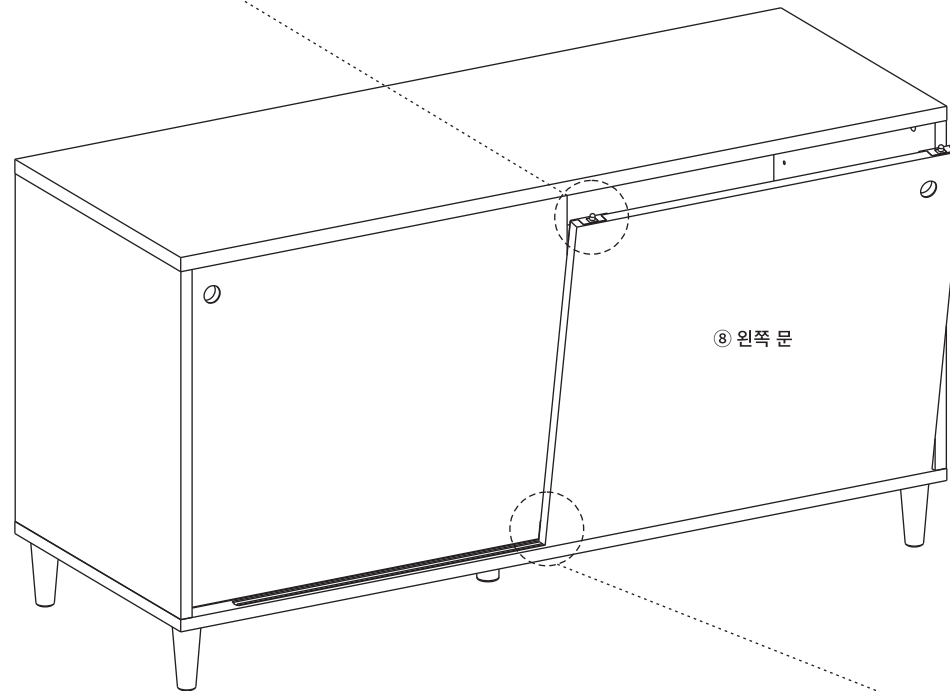
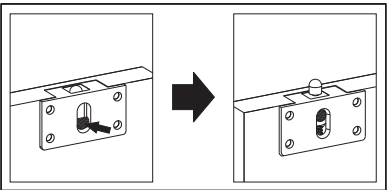
**DOWN** 쪽으로 돌리면, 슬라이딩 속도가 느려집니다.



조립하기전 핀을 그림처럼 아래로  
눌러주세요

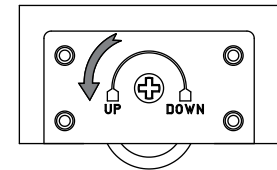


홈 안쪽을 눌러주면 핀이 올라갑니다.

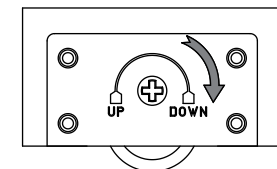


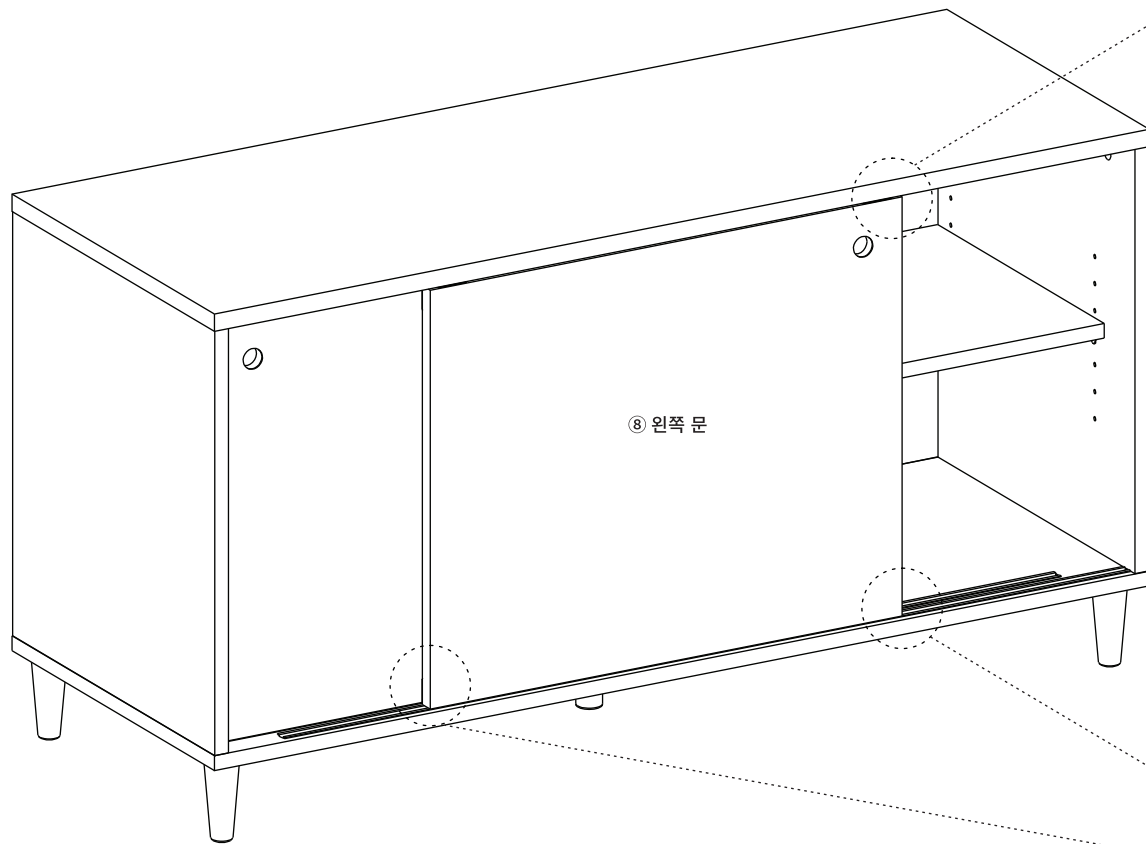
### 슬라이딩 속도 조절 방법

**UP** 쪽으로 돌리면, 슬라이딩 속도가 빨라집니다.

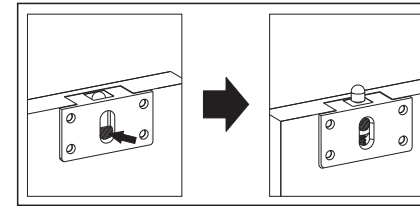


**DOWN** 쪽으로 돌리면, 슬라이딩 속도가 느려집니다.



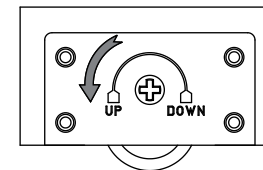


홈 안쪽을 눌러주면 핀이 올라갑니다.

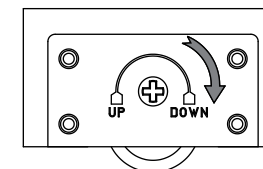


슬라이딩 속도 조절 방법

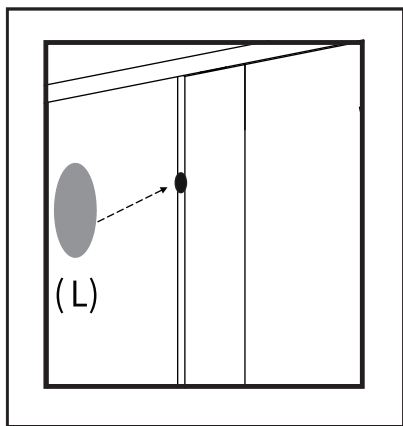
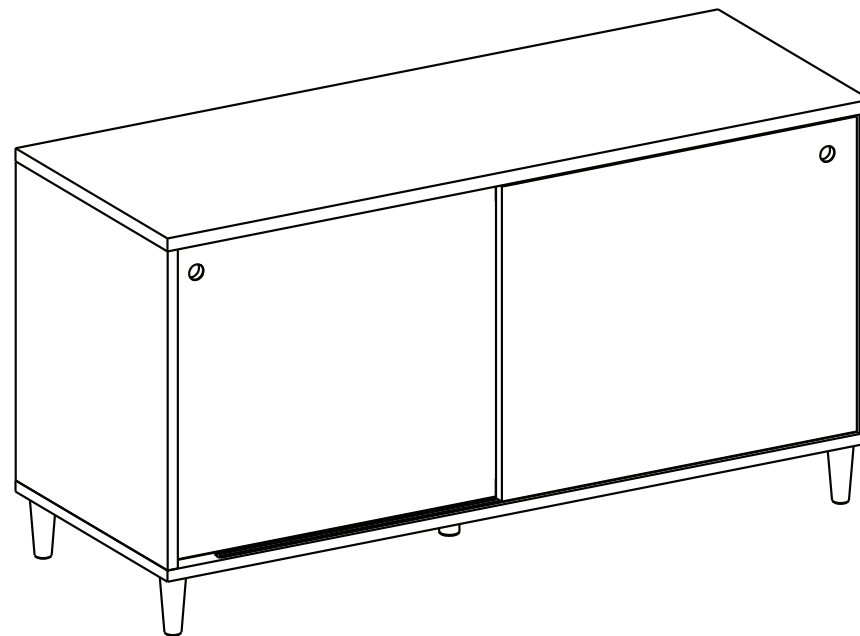
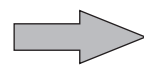
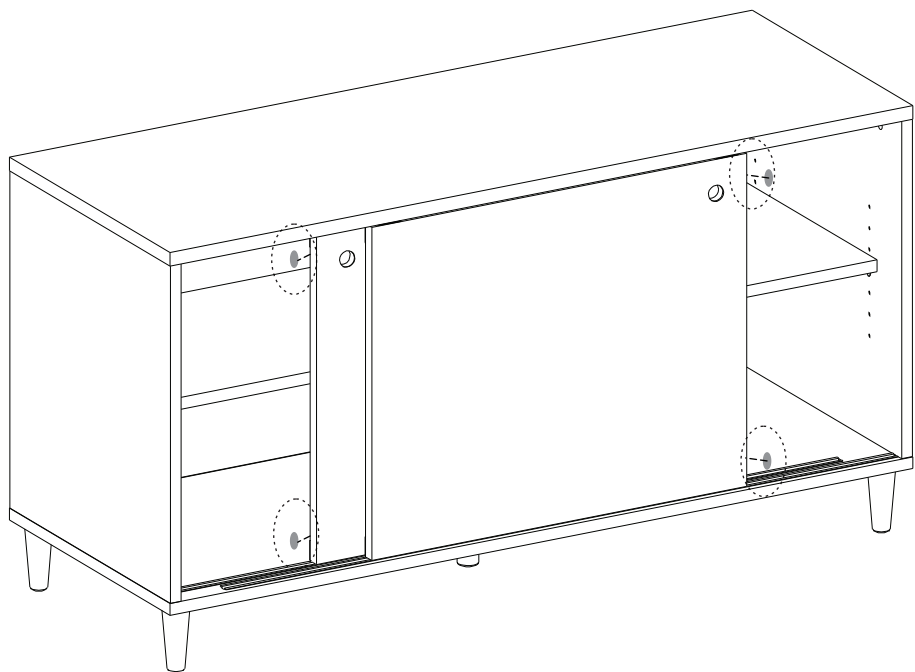
**UP** 쪽으로 돌리면, 슬라이딩 속도가 빨라집니다.



**DOWN** 쪽으로 돌리면, 슬라이딩 속도가 느려집니다.



STEP  
10



● (L)서랍용 충격방지 패드 x4

POLABO TV거실장 12064 CAM64120 (7\_7)