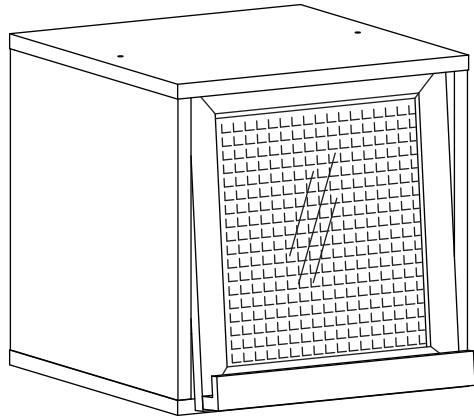


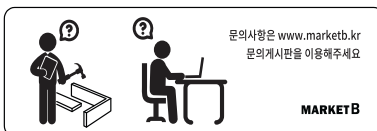
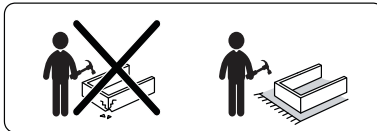
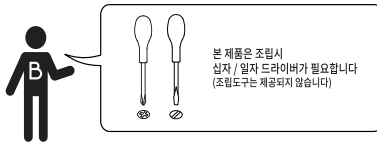
# MARKET B

## FILMON 슬라이딩 수납함 HAM3939F



### [ 취급주의 ]

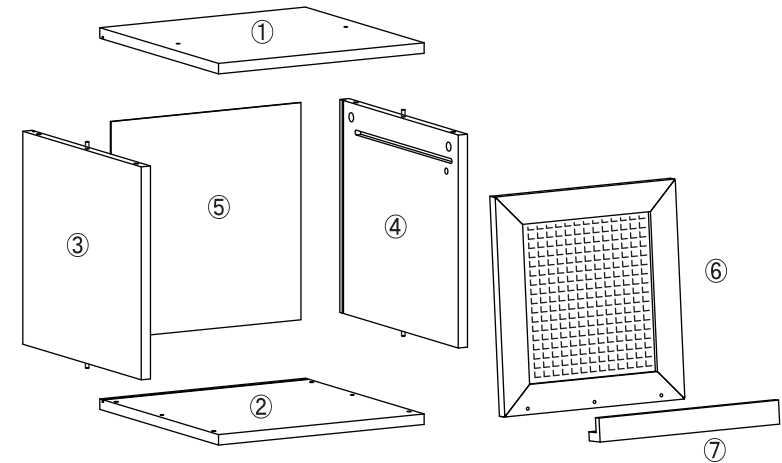
- 가구사용시 인위적으로 휘발성있는 물질을 흘렸을 경우 가구표면의 손상이 발생하오니 주의하세요.
- 무리한 힘이나 충격을 가하지 마시고 수평을 유지하여 사용하세요.
- 직사광선이나 강한열 혹은 촉한을 피해주세요.
- 이동시 끌지마시고 들어서 이동하여 주세요.
- 테이프나 접착용품은 제품에 훼손을 일으킬수 있으니 주의하세요.
- 교환/취소/반품/환불 관련사항은 사이트 참조바랍니다.



TIP 조립전 부품의 이상유무를 반드시 확인해주세요.

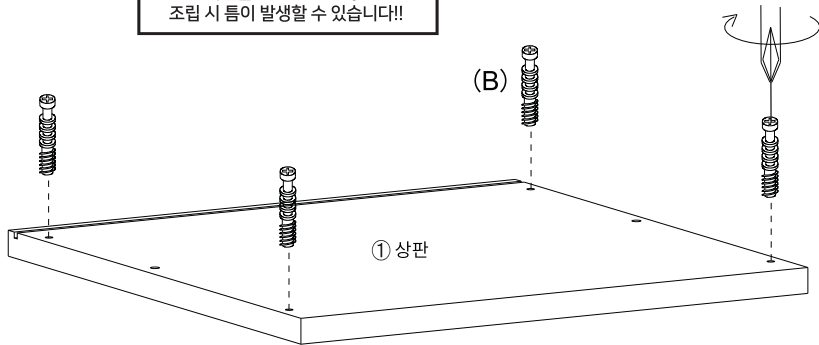
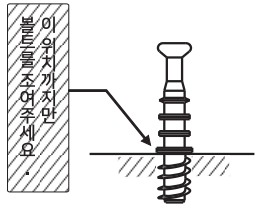
	부품명	수량		부품명	수량
	(A) 목다보	2		(H) 후반고정대	4
	(B) 유로볼트	4		(I) 후반고정대 나사	4
	(C) 본체용 나사	4		(J) 문 회전핀 나사2개	2
	(D) 손잡이 나사	3		(K) 와셔 (중립판)	2
	(E) 나사	4		(L) 플라스틱 도어 롤러	2
	(F) 나사스티커	5		(M) 굽힘방지패드	6
	(G) 본드	1		(N) 캡	4

부품명	수량
① 상판	1
② 하판	1
③ 왼쪽판	1
④ 오른쪽판	1
⑤ 뒤판	1
⑥ 문	1
⑦ L 자형 손잡이	1



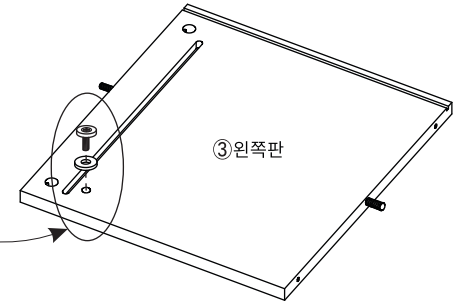
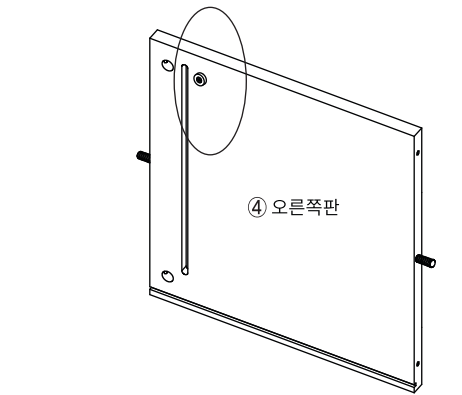
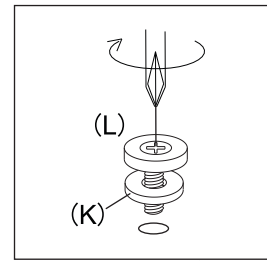
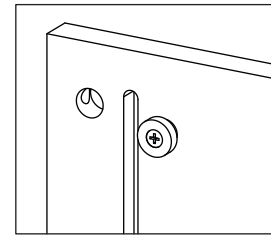
STEP 1

!! 유로볼트 설치시 주의사항 !!



(B) 유로볼트 x 4

STEP 2



(K) 와셔 (중립판) x 2

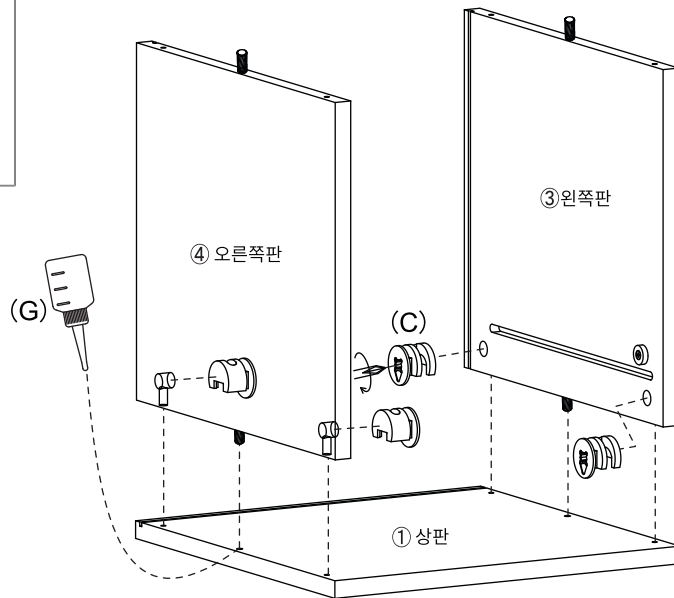
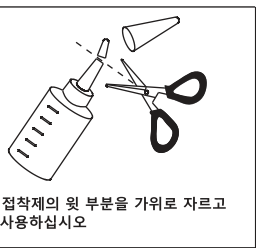
(L) 플라스틱 도어 롤러 x 2

STEP 3

※ 홀 가공 부분에 접착제를 도포해주세요.

※나사 부착 방법

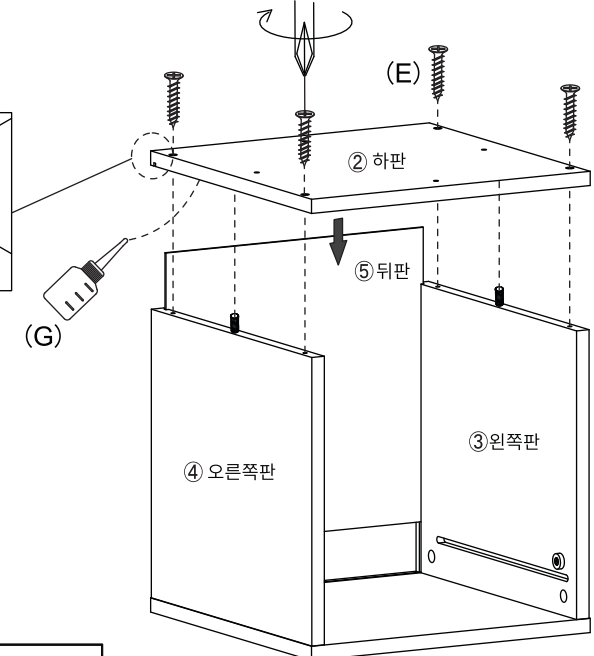
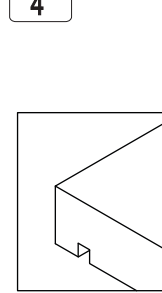
- 큰 드라이버를 사용해주세요.
- 플러스/마이너스 드라이버 모두 사용가능합니다.



(C) 본체용 나사 x 4

STEP 4

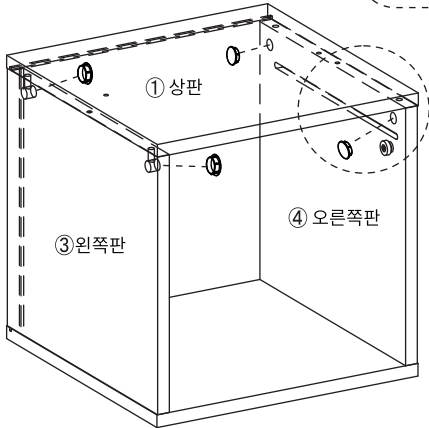
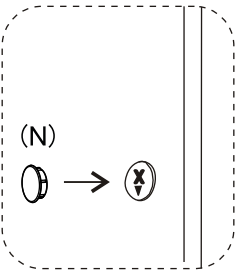
※ 홀 가공 부분에 접착제를 도포해주세요.



(E) 나사 x 4

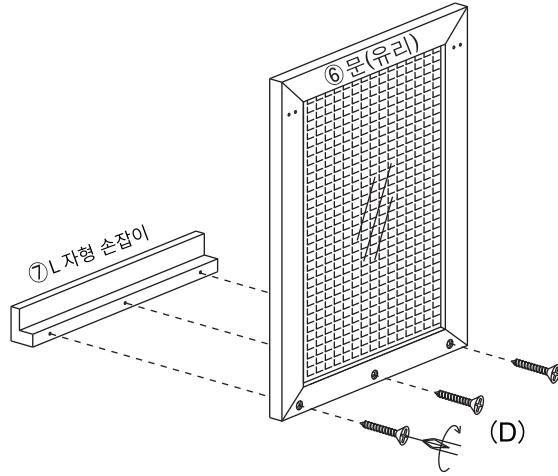
FILMON 슬라이딩 수납함 HAM3939F (4\_2)

STEP  
5



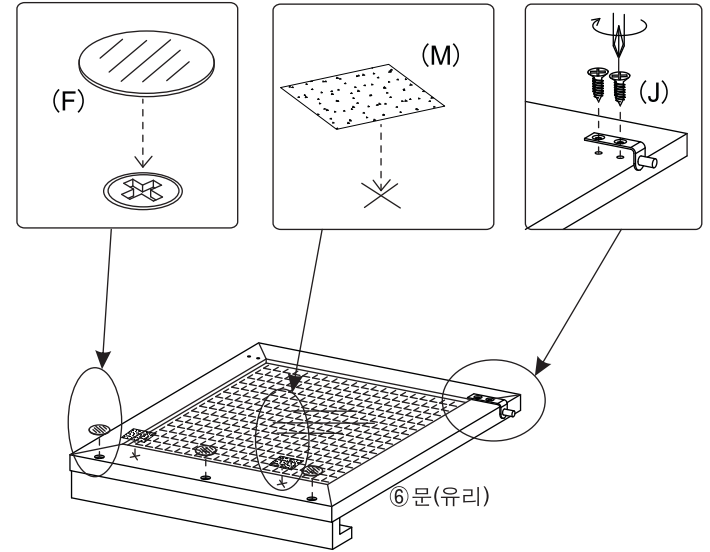
(N) 캡 x 4

STEP  
6



(D) 손잡이 나사 x 3

STEP  
7

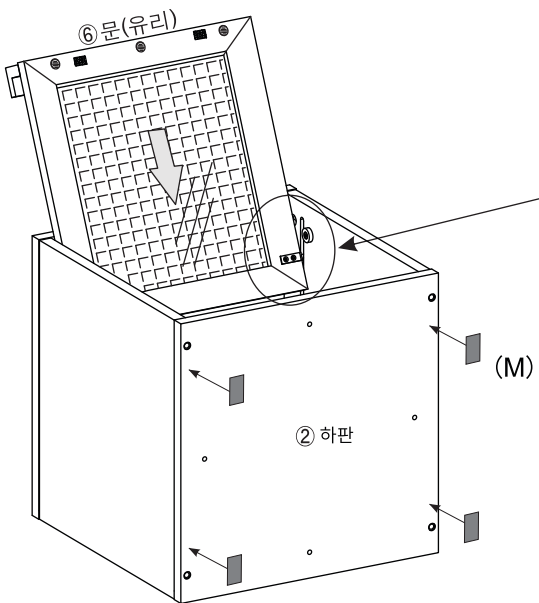


(F) 나사스터커 x 3

(J) 문 회전핀 x 1  
나사2개

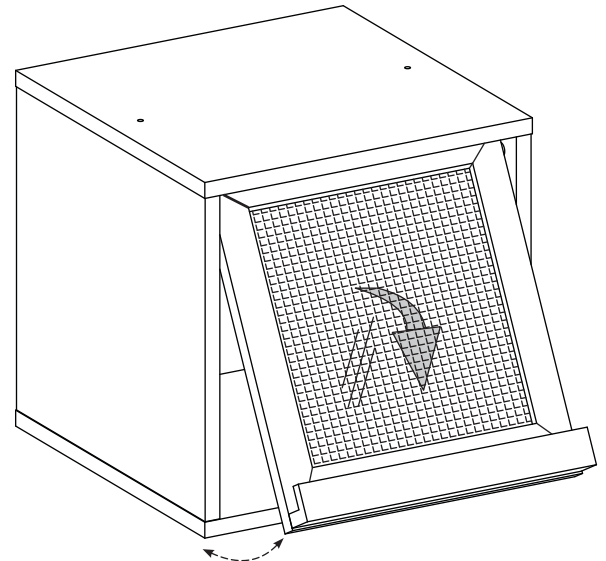
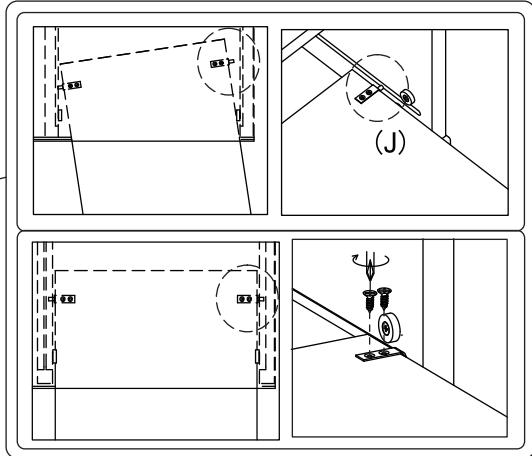
(M) 굽힘방지패드 x 2

STEP  
8

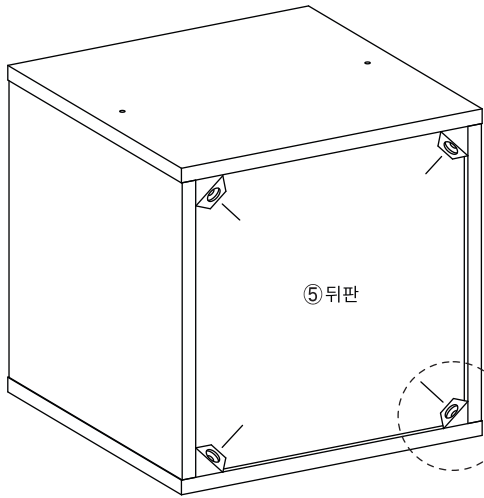


(J) 문 회전핀 x 1  
나사2개

(M) 굽힘방지패드 x 4



STEP 9



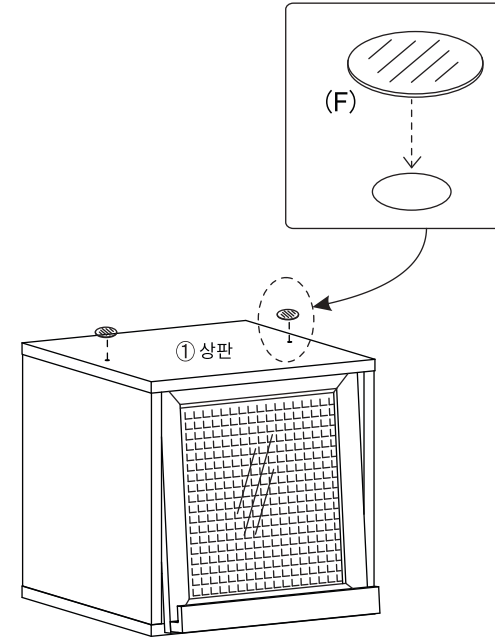
**후반 고정대 설치방법**

1. 뒷면에서 뒤판 모서리에 강하게 연결합니다. 뿔 부분이 완전히 보이지 않을 때까지 밀어넣습니다.
2. 나무 나사가 가볍게 멈출 정도까지만 조여주세요.

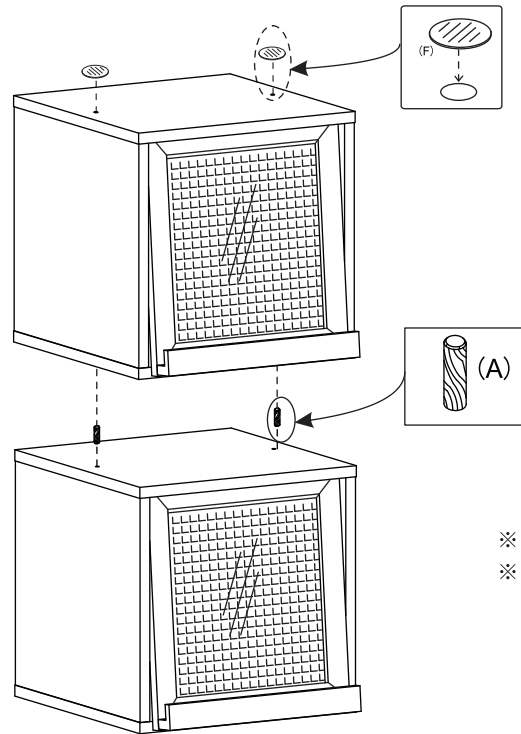
※ 나무나사를 너무 세게 조이지 마십시오. 나무 나사를 너무 세게 조이면 나사가 헛돌 수 있습니다.

- (H) 후반고정대 x 4
- (I) 후반고정대 나사 x 4

STEP 10



- (F) 나사스티커 x 2



- (A) 목다보 x 2
- (F) 나사스티커 x 2

※ 수납함을 결합하여 사용할수 있지만 완전히 고정되지 않으므로 이동시 주의해주세요.  
 ※ 여러개의 수납함을 결합하여 사용할 경우 전도의 위험이 있으므로 두개 이하의 사용을 권장드립니다.