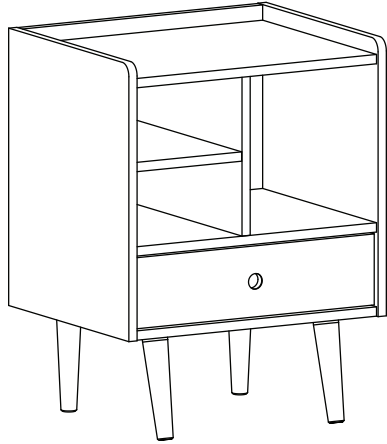


MARKET B

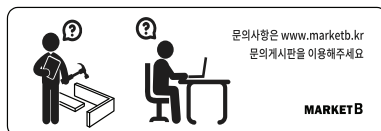
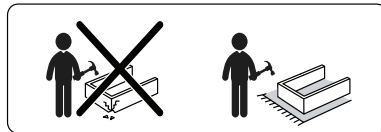
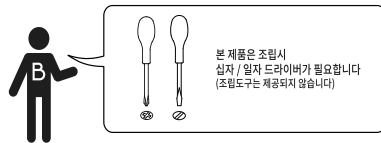
POLABO

협탁 4762 CAM6247



[취급주의]

- 가구사용시 인위적으로 휘발성있는 물질을 흘렸을 경우 가구표면의 손상이 발생하오니 주의하세요.
- 무리한 힘이나 충격을 가하지 마시고 수평을 유지하여 사용하세요.
- 직사광선이나 강한열 혹은 촉한을 피해주세요.
- 이동시 끌지마시고 들어서 이동하여 주세요.
- 테이프나 접착용품을 제품에 훼손을 일으킬수 있으니 주의하세요.
- 교환/취소/반품/환불 관련사항은 사이트 참조바랍니다.

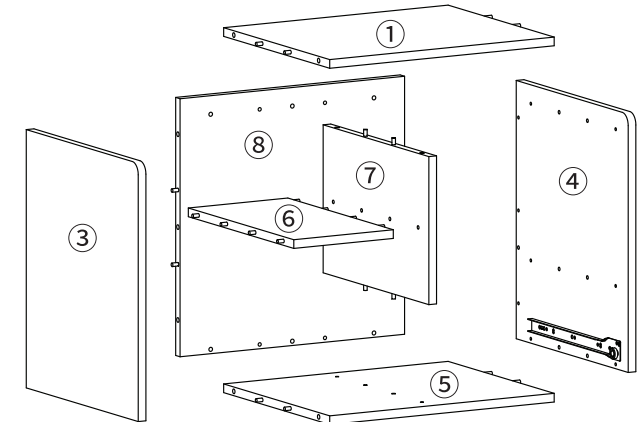


TIP 조립전 부품의 이상유무를 반드시 확인해주세요.

| 부품명 | 수량 | 부품명 | 수량 |
|------------------|----|------------------|----|
| (A) 유로볼트 | 24 | (G) 굽힘방지패드 | 4 |
| (B) 본체용 나사 | 22 | (H) 나사스티커 | 8 |
| (C) 본드 | 1 | (I) 육각렌치 | 1 |
| (D) 나사 | 10 | (J) 다리부품 2 나사 4개 | 2 |
| (E) 다리부품 1 나사 3개 | 2 | (K) 목다보 | 4 |
| (F) 서랍용 나사 | 2 | | |

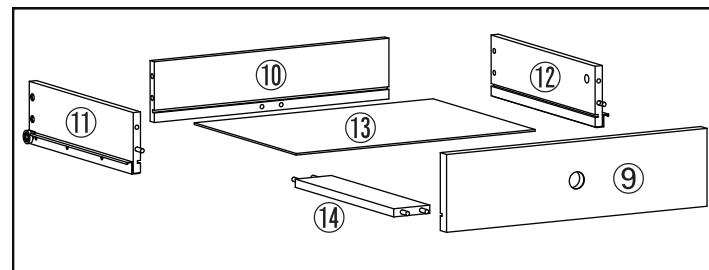
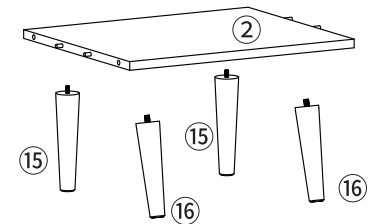
본체용 부품

| 부품명 | 수량 |
|-----------|----|
| ① 상판 | 1 |
| ② 하판 | 1 |
| ③ 왼쪽판 | 1 |
| ④ 오른쪽판 | 1 |
| ⑤ 중간판 (대) | 1 |
| ⑥ 중간판 (소) | 1 |
| ⑦ 중립판 | 1 |
| ⑧ 뒤판 | 1 |
| ⑮ 뒤쪽 다리 | 2 |
| ⑯ 앞쪽 다리 | 2 |

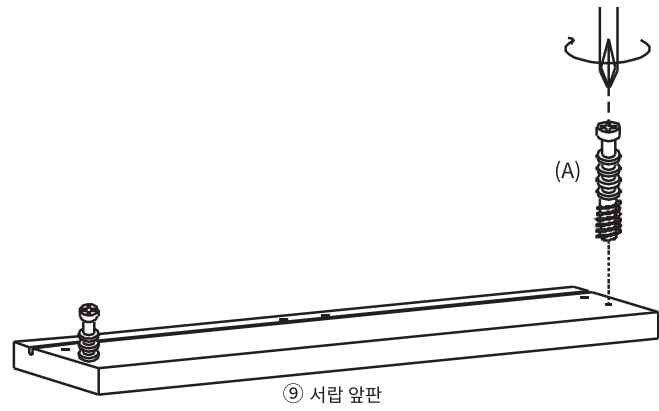


서랍용 부품

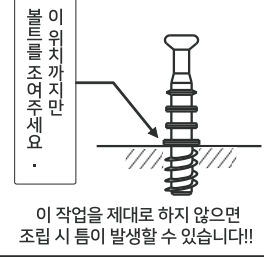
| 부품명 | 수량 |
|-----------|----|
| ⑨ 서랍 앞판 | 1 |
| ⑩ 서랍 뒤판 | 1 |
| ⑪ 서랍 왼쪽판 | 1 |
| ⑫ 서랍 오른쪽판 | 1 |
| ⑬ 서랍 바닥판 | 1 |
| ⑭ 서랍 보강판 | 1 |



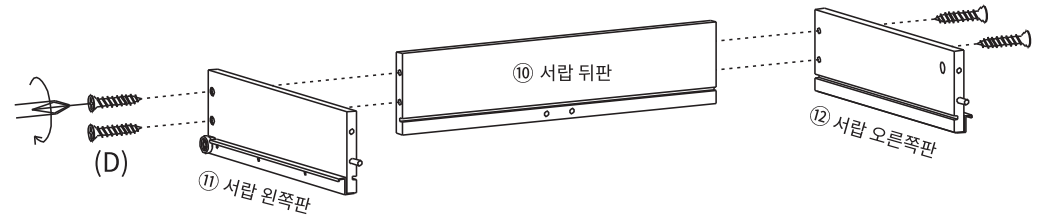
STEP 1



!! 유로볼트 설치시 주의사항 !!



STEP 2

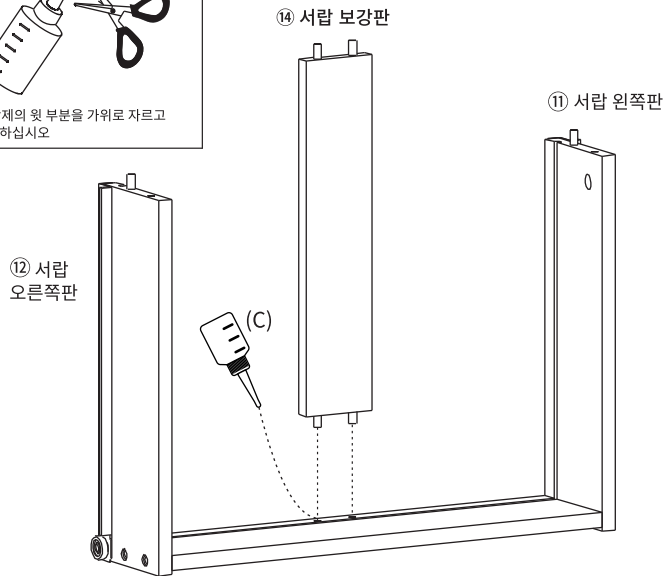
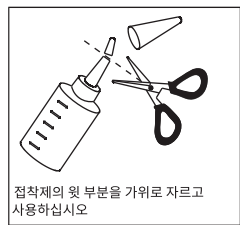


① 유로볼트 x2

④ 나사 x4

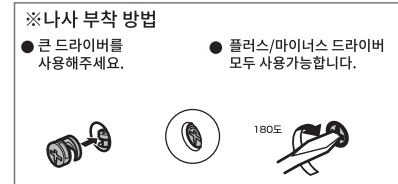
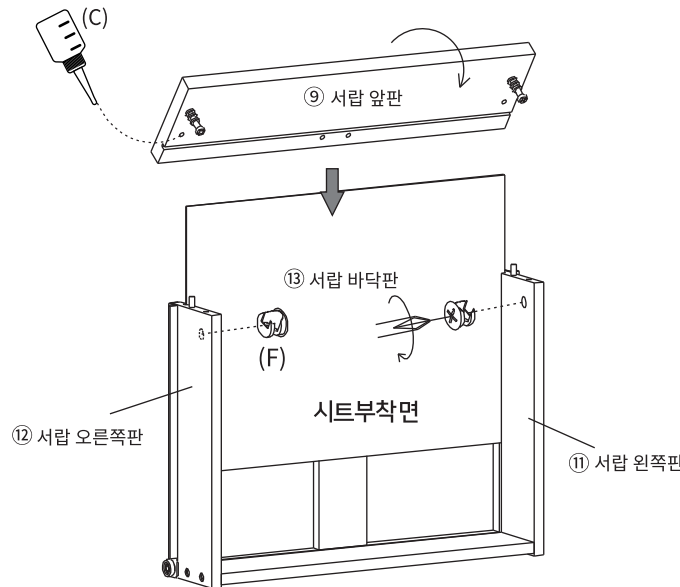
STEP 3

※ 홀 가공 부분에 접착제를 도포해주세요.

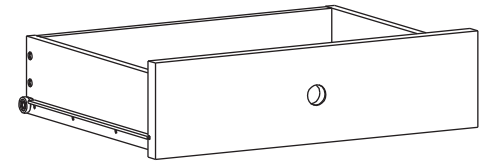


STEP 4

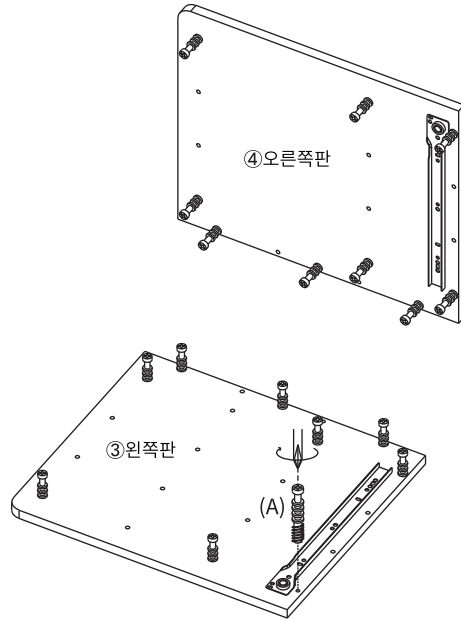
※ 홀 가공 부분에 접착제를 도포해주세요.



⑥ 서랍용 나사 x2

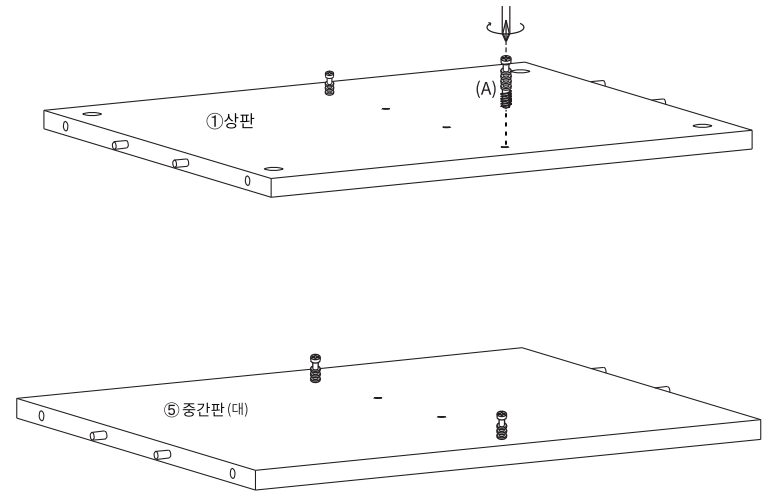


STEP 5



(A) 유로볼트 x18

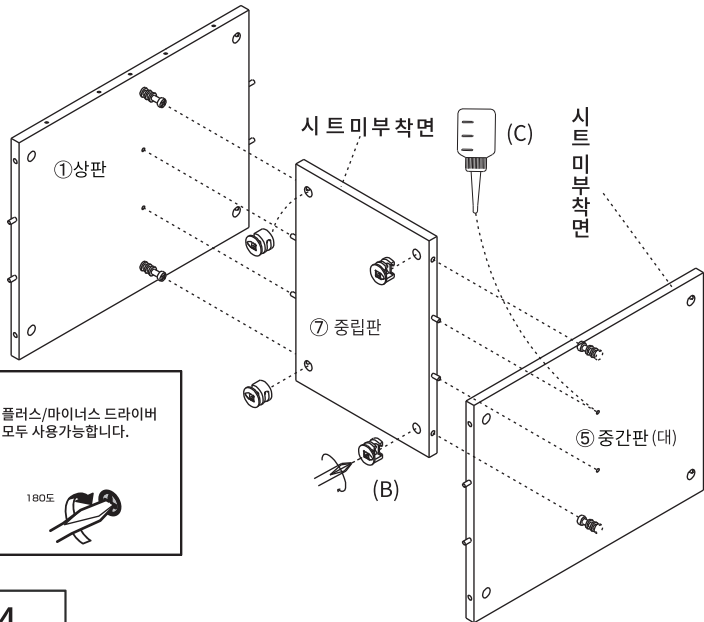
STEP 6



(A) 유로볼트 x4

STEP 7

※ 홀 가공 부분에 접착제를 도포해주세요.

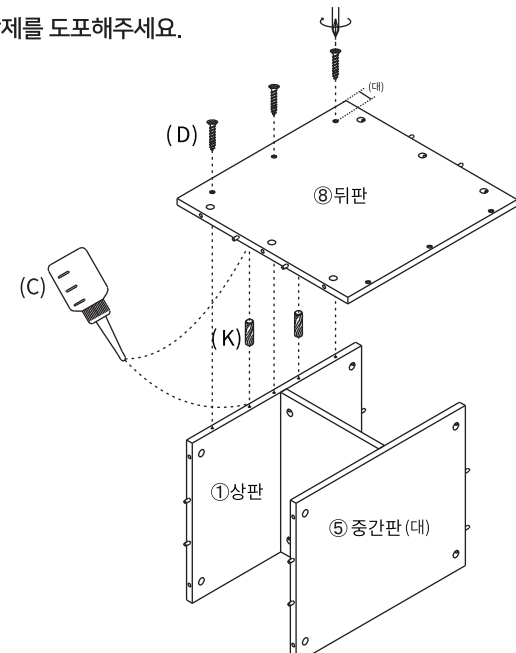


※나사 부착 방법
● 큰 드라이버를 사용해주세요. ● 플러스/마이너스 드라이버 모두 사용가능합니다.

(B) 본체용 나사 x4

STEP 8

※ 홀 가공 부분에 접착제를 도포해주세요.

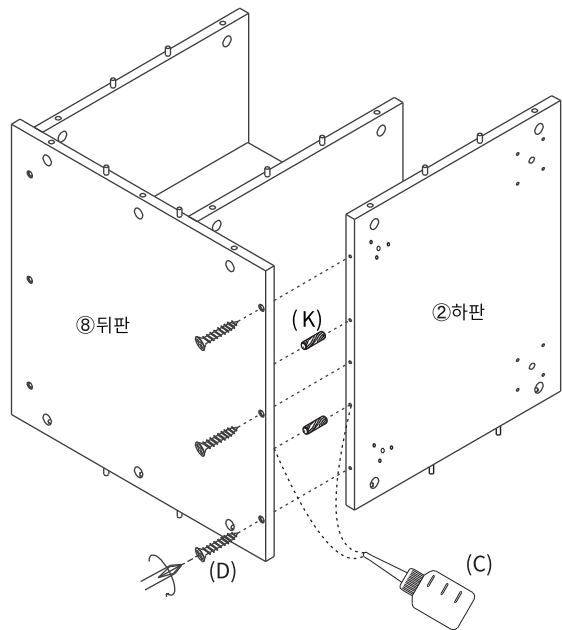


(D) 나사 x3

(K) 목다보 x2

STEP 9

※ 홀 가공 부분에 접착제를 도포해주세요.

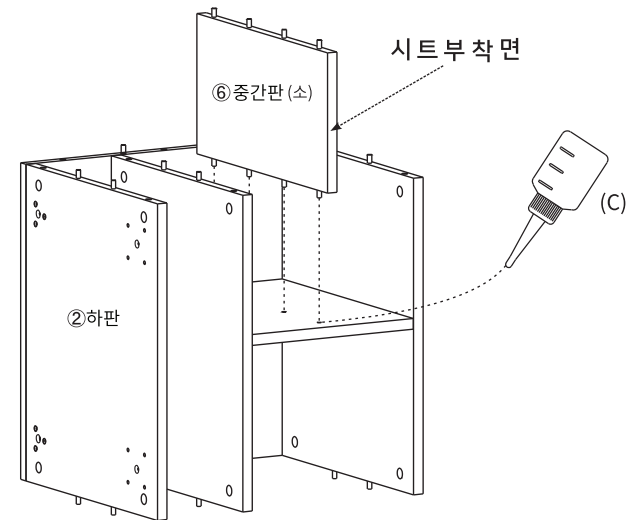


(D) 나사 x3

(K) 목다보 x2

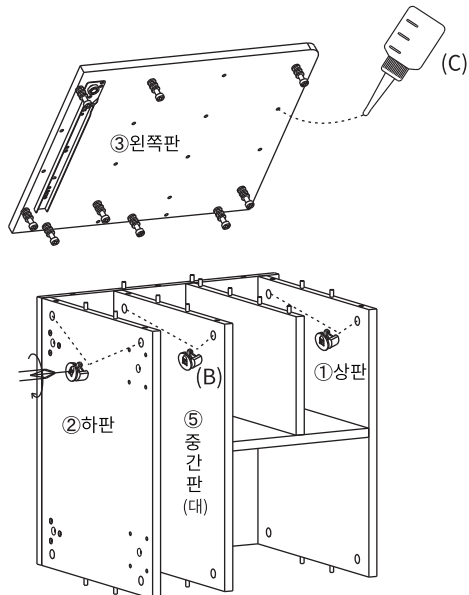
STEP 10

※ 홀 가공 부분에 접착제를 도포해주세요.



STEP 11

※ 홀 가공 부분에 접착제를 도포해주세요.



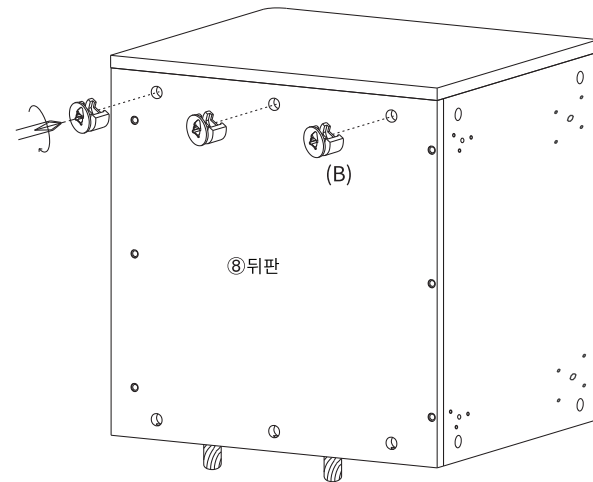
(B) 본체용 나사 x6

STEP 12

※나사 부착 방법

- 큰 드라이버를 사용해주세요.
- 플러스/마이너스 드라이버 모두 사용가능합니다.

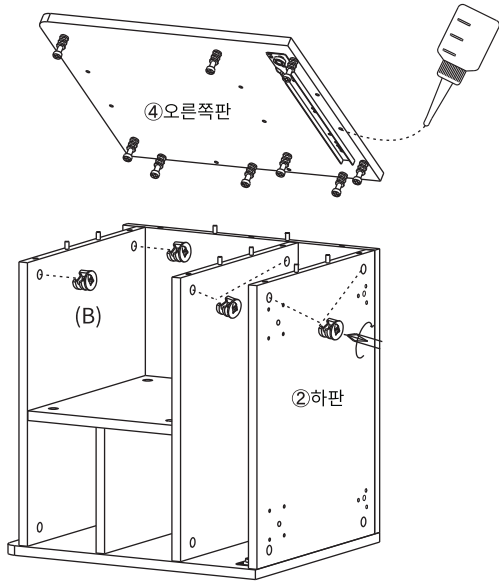
180도



(B) 본체용 나사 x3

STEP 13

※ 홀 가공 부분에 접착제를 도포해주세요.

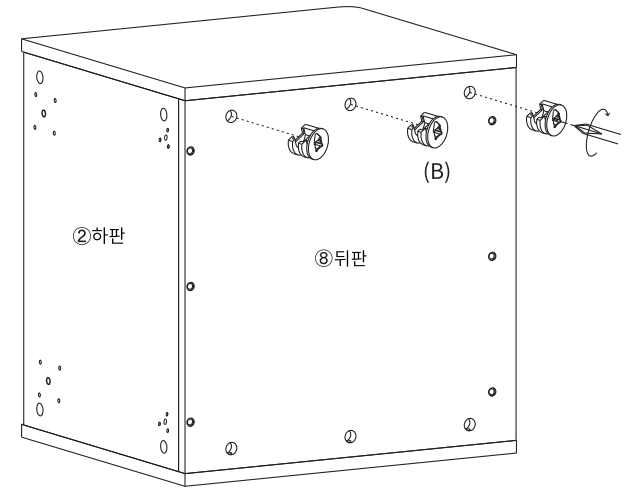


(B)본체용 나사 x6

STEP 14

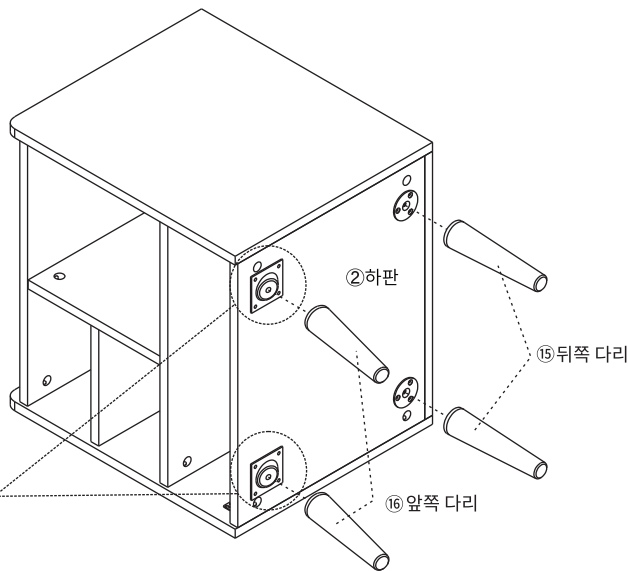
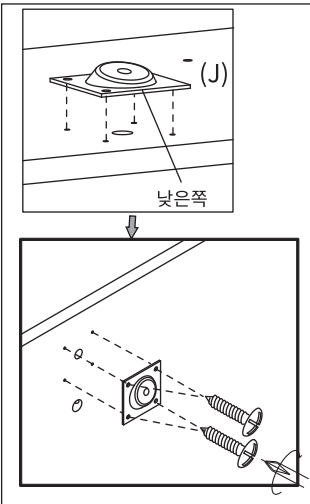
※나사 부착 방법

- 큰 드라이버를 사용해주세요.
- 플러스/마이너스 드라이버 모두 사용가능합니다.

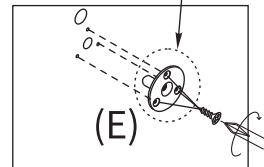


(B)본체용 나사 x3

STEP 15



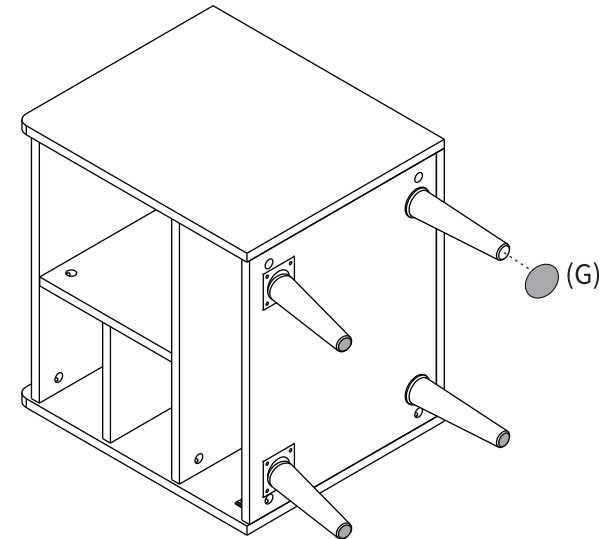
다리부품 방향을 확인해 주세요.
브라켓의 튀어나온 부분이
제품 하판 방향을 향하게
조립해야 정상 조립됩니다.



(E) 다리부품 1 x2
나사 3개

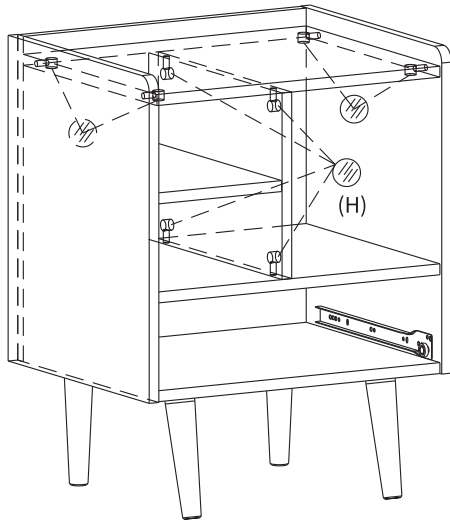
(J) 다리부품 2 x2
나사 4개

STEP 16



(G) 굽힘방지패드 x4

STEP
17



⊗ (H) 나사스티커 x8

STEP
18

