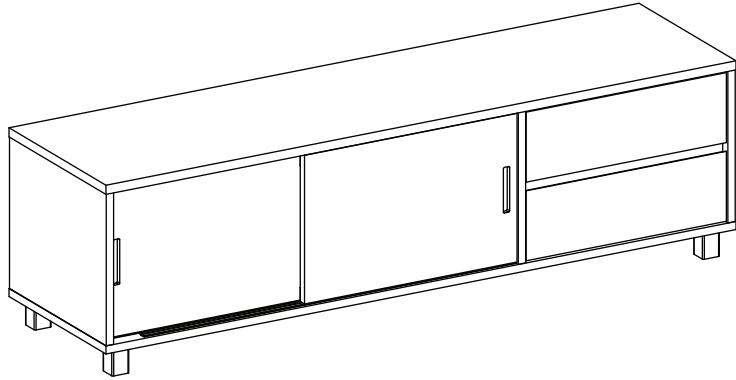


# MARKET B

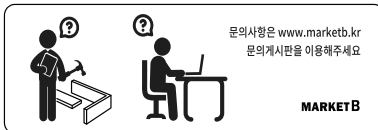
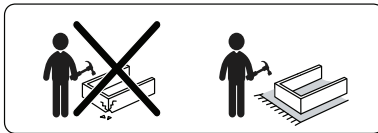
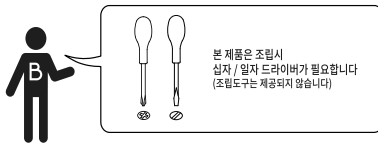
## SHOLID

### TV 거실장 2문2서랍 15043 TVBM43150



#### [ 취급주의 ]

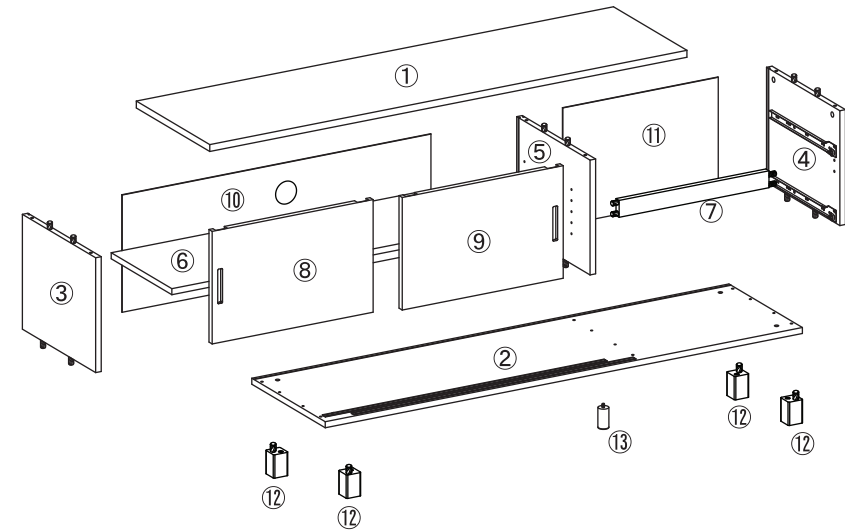
- 가구사용시 인위적으로 휘발성있는 물질을 흘렸을 경우 가구표면의 손상이 발생하오니 주의하세요.
- 무리한 힘이나 충격을 가하지 마시고 수평을 유지하여 사용하세요.
- 직사광선이나 강한열 혹은 촉한을 피해주세요.
- 이동시 끌지마시고 들어서 이동하여 주세요.
- 테이프나 접착용품은 제품에 훼손을 일으킬수 있으니 주의하세요.
- 교환/취소/반품/환불 관련사항은 사이트 참조바랍니다.



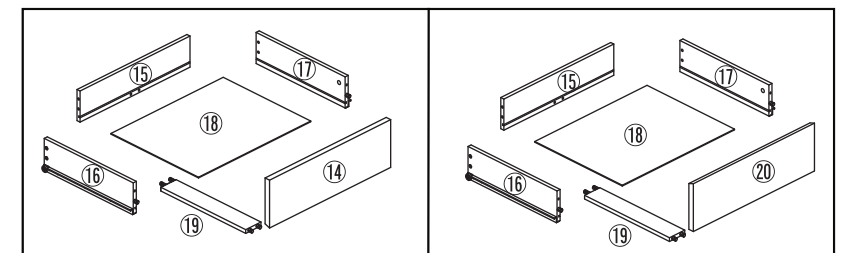
TIP 조립전 부품의 이상유무를 반드시 확인해주세요.

부품명	수량	부품명	수량
(A) 유로볼트	10	(J) 후반고정대 나사	8
(B) 분체용 나사 (대)	6	(K) 후반고정대	8
(C) 서랍용 나사 (소)	4	(L) 육각렌치	1
(D) 캡	2	(M) 나사스티커	2
(E) 본드	2	(N) 볼트	4
(F) 서랍용 충격방지패드	8	(O) 선반 부품	4
(G) 굽힘방지패드 1	1	(P) 문 고정부품 (하) 나사4개	4
(H) 굽힘방지패드 2	4	(Q) 문 고정부품 (상) 나사4개	4
(I) 나사	14	(R) 전선캡	2

부품명	수량
① 상판	1
② 하판	1
③ 왼쪽판	1
④ 오른쪽판	1
⑤ 분체 중립판	1
⑥ 선반	1
⑦ 보강판	1
⑧ 왼쪽문	1
⑨ 오른쪽문	1
⑩ 뒤판 (대)	1
⑪ 뒤판 (소)	1
⑫ 다리	4
⑬ 중간 다리	1

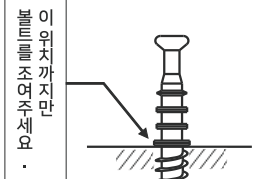


부품명	수량
⑭ 서랍 앞판 (상)	1
⑮ 서랍 뒤판	2
⑯ 서랍 왼쪽판	2
⑰ 서랍 오른쪽판	2
⑱ 서랍 바닥판	2
⑲ 서랍 보강판	2
⑳ 서랍 앞판 (하)	1

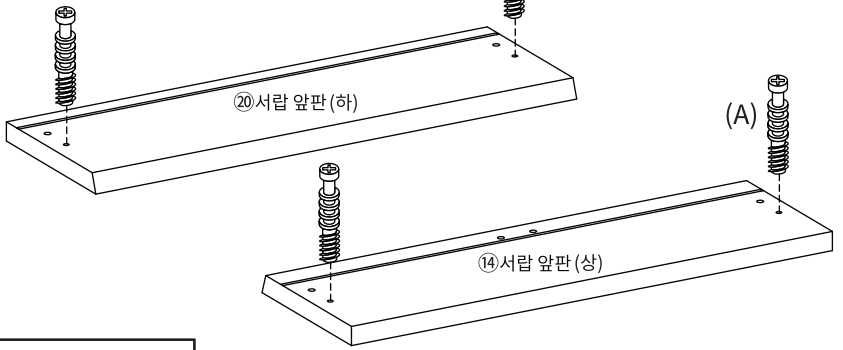


**STEP 1**

!! 유로볼트 설치시 주의사항 !!



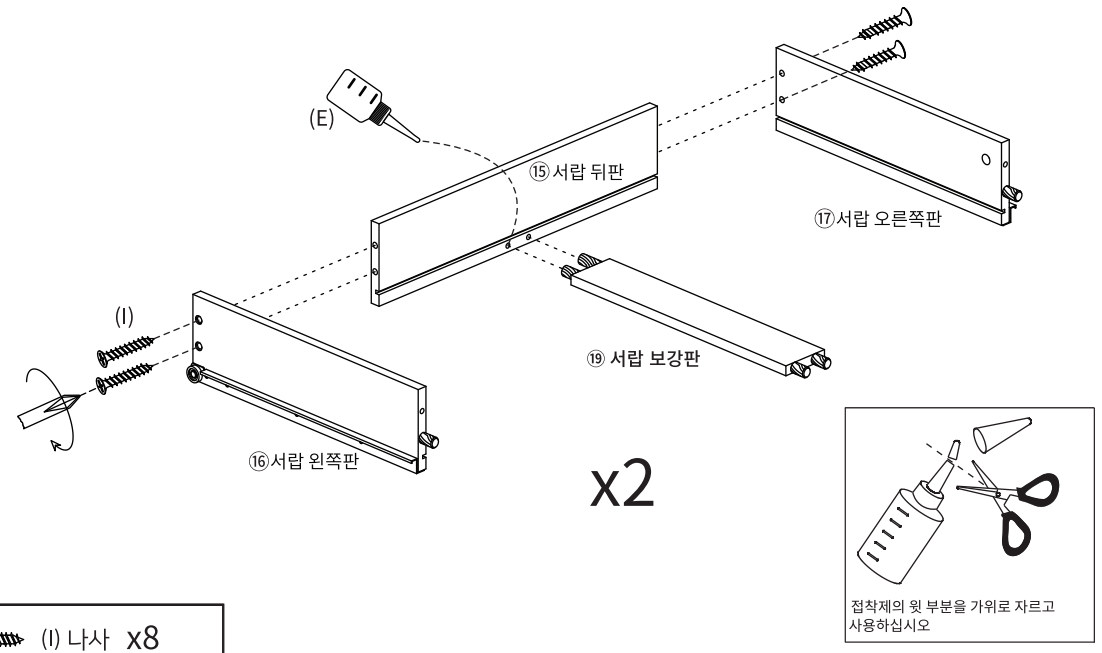
이 작업을 제대로 하지 않으면 조립 시 틈이 발생할 수 있습니다!!



(A) 유로볼트 x4

**STEP 2**

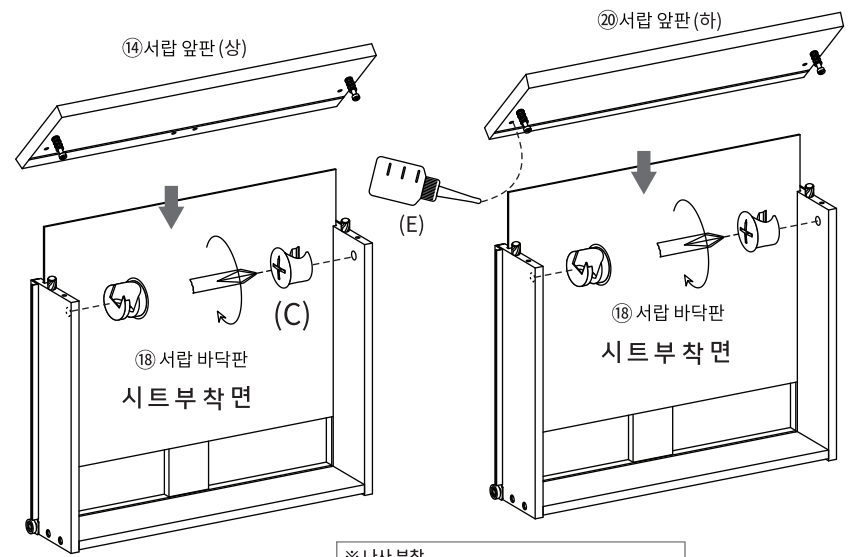
※ 홀 가공 부분에 접착제를 도포해주세요.



(I) 나사 x8

**STEP 3**

※ 홀 가공 부분에 접착제를 도포해주세요.



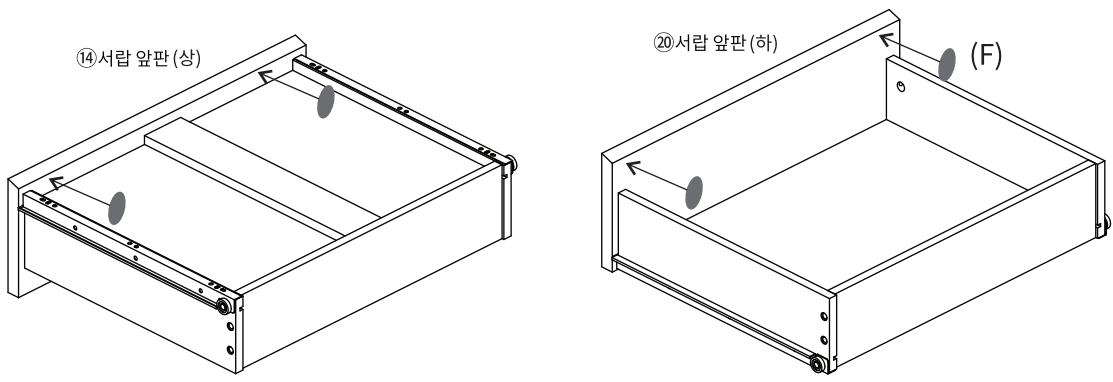
(C) 서랍용 나사 (소) x4

※ 나사 부착

- 큰 드라이버를 사용해주세요.
- 플러스/마이너스 드라이버 모두 사용 가능합니다.

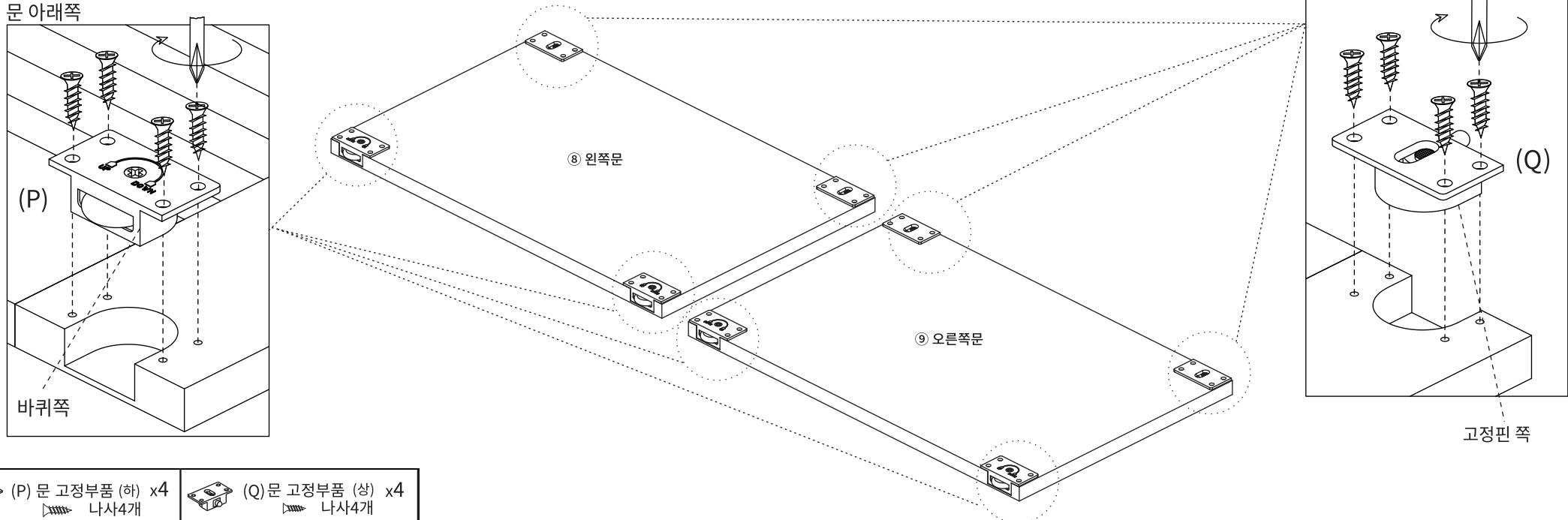
180도

**STEP 4**



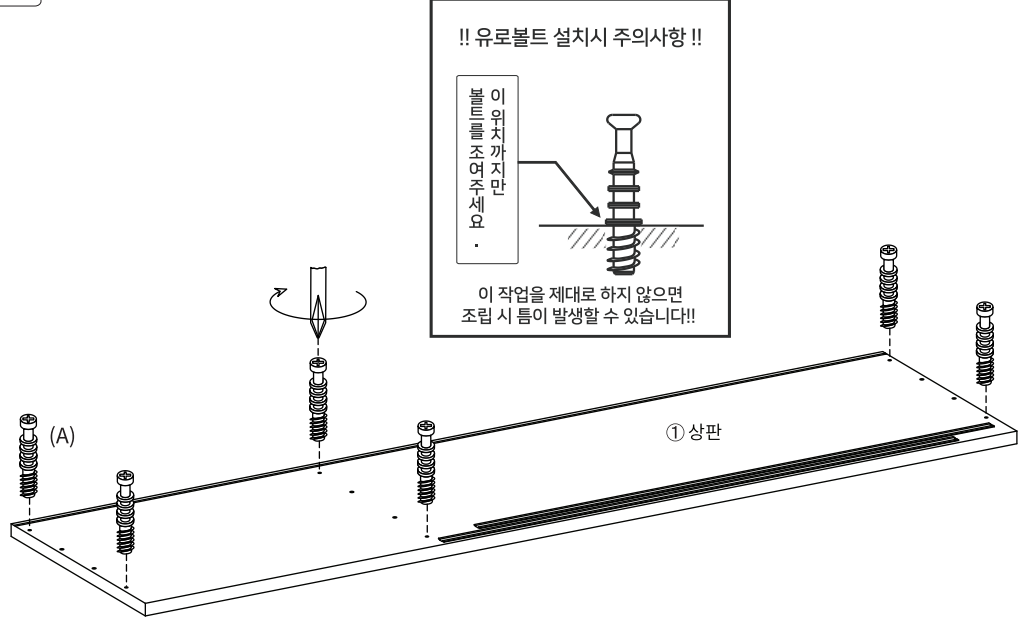
(F) 서랍용 충격방지 패드 x4

STEP 5



- (P) 문 고정부품 (하) x4 나사4개
- (Q) 문 고정부품 (상) x4 나사4개

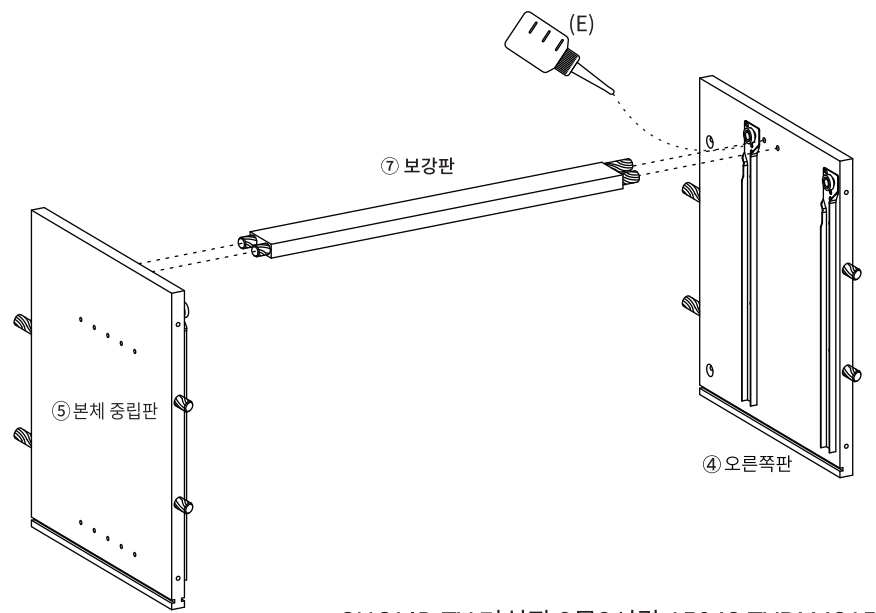
STEP 6



- (A) 유로볼트 x6

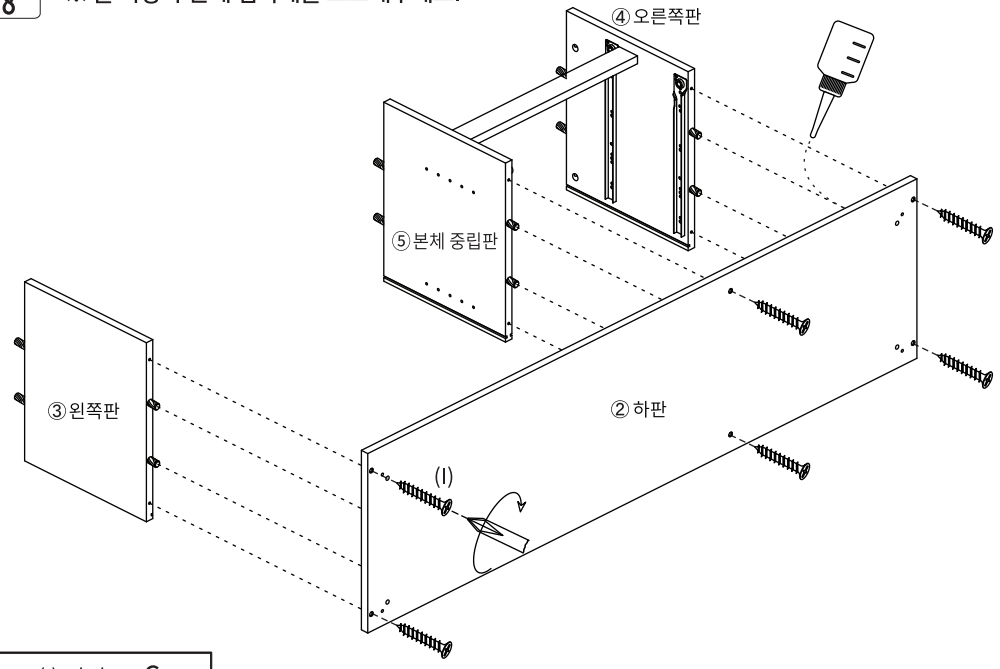
STEP 7

※ 홀 가공 부분에 접착제를 도포해주세요.



**STEP 8**

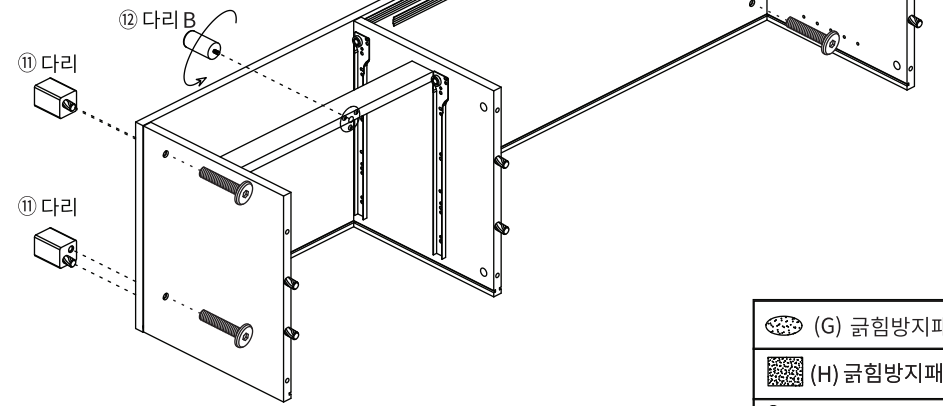
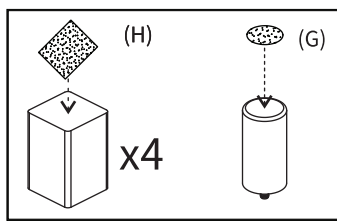
※ 홀 가공 부분에 접착제를 도포해주세요.



(I) 나사 x6

**STEP 9**

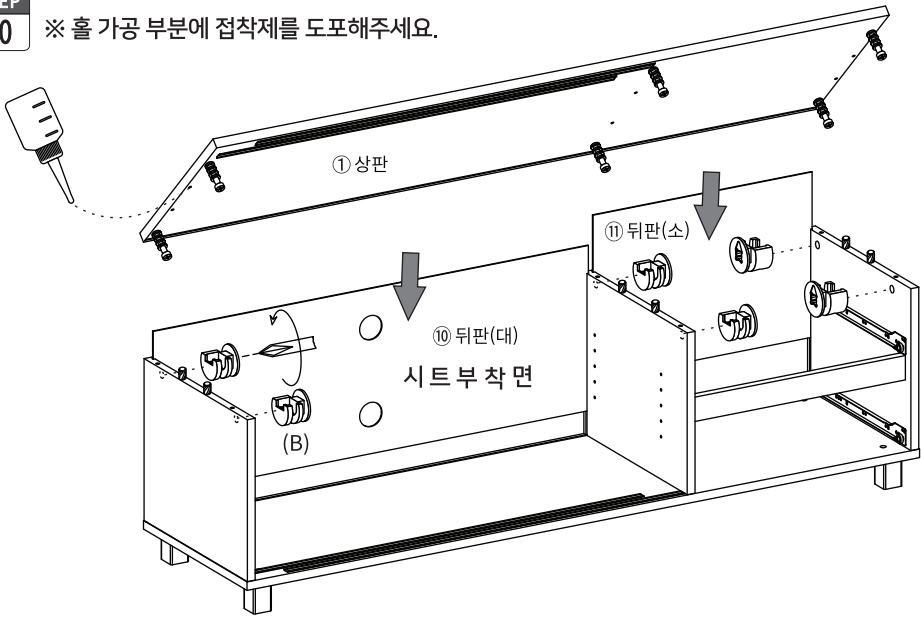
※ 홀 가공 부분에 접착제를 도포해주세요.



- (G) 굽힘방지패드 1 x1
- (H) 굽힘방지패드 2 x4
- (N) 볼트 x4

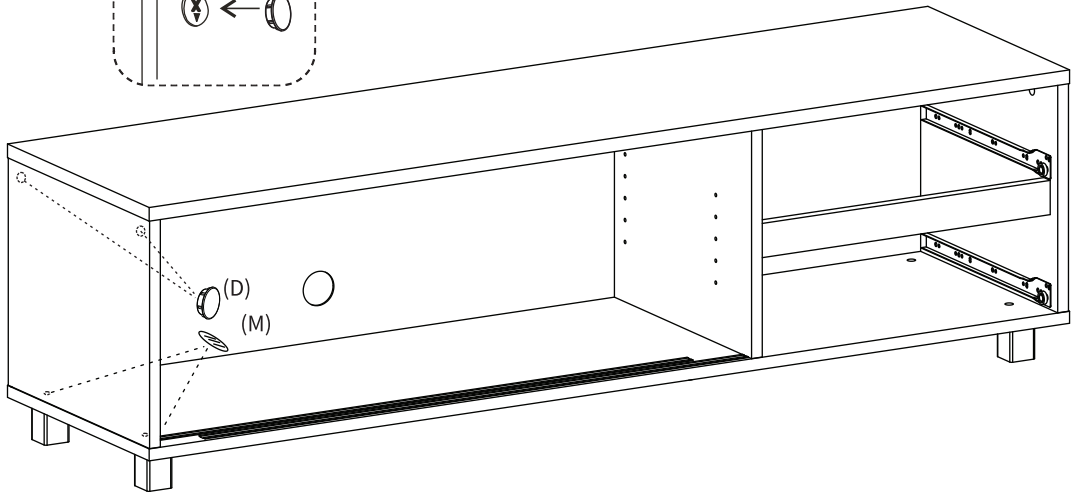
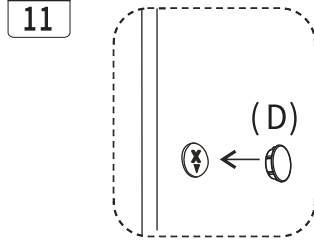
**STEP 10**

※ 홀 가공 부분에 접착제를 도포해주세요.



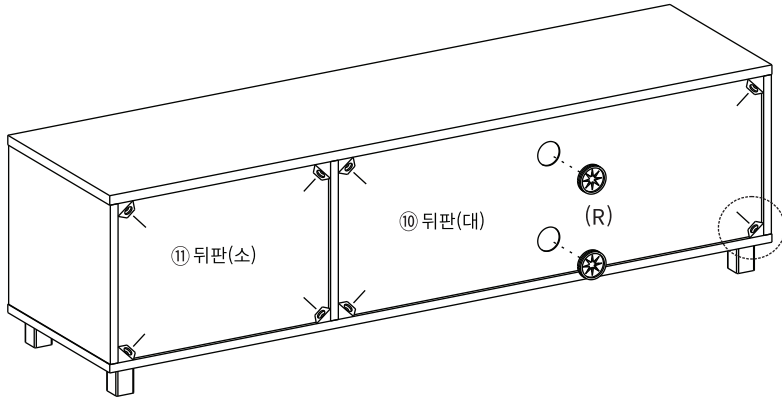
(B) 본체용 나사 (대) x6

**STEP 11**



(M) 나사스티커 x2 (D) 캡 x2

**STEP**  
**12**



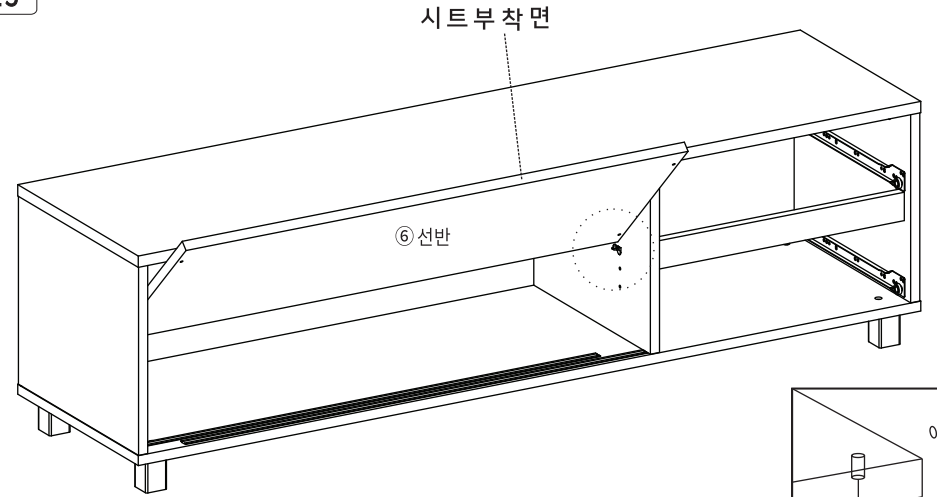
**후반 고정대 설치방법**

1. 뒷면에서 뒤판 요서에 강하게 연결합니다. 볼 부분이 완전히 보이지 않을 때까지 밀어넣습니다.
2. 나사 가 가볍게 멈출 정도까지만 조여주세요.

※ 나사 풀 너무 세게 조이지 마십시오.  
나사 풀 너무 세게 조이면 나사가 헛돌 수 있습니다.

- (R) 전선캡 x2
- (K) 후반고정대 x8
- (J) 후반고정대 나사 x8

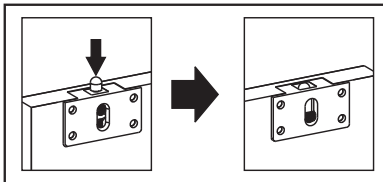
**STEP**  
**13**



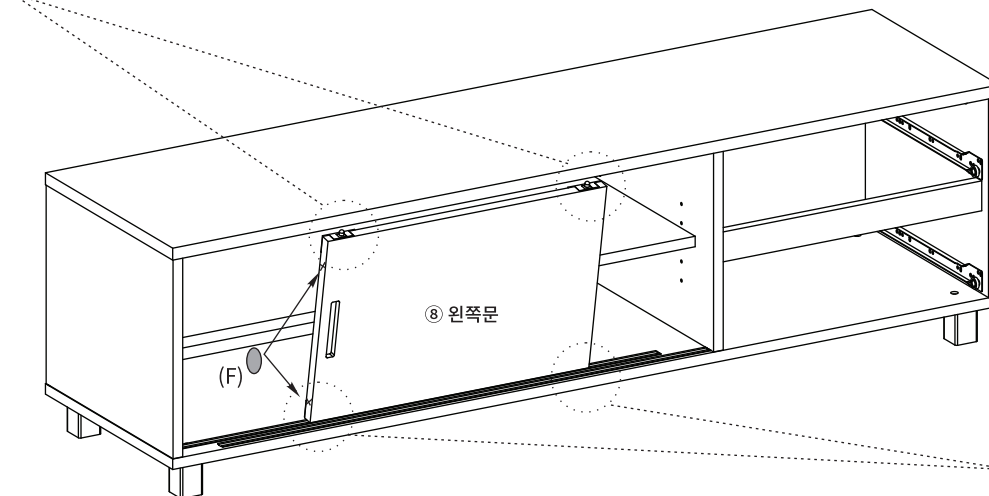
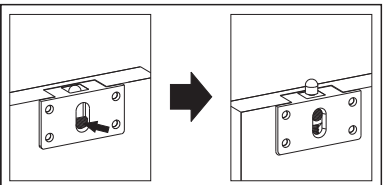
- (O) 선반 부품 x4

**STEP**  
**14**

조립하기전 핀을 그림처럼 아래로 눌러주세요

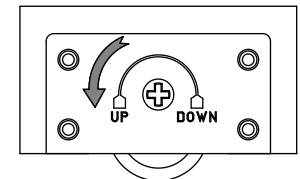


홈 안쪽을 눌러주면 핀이 올라갑니다.

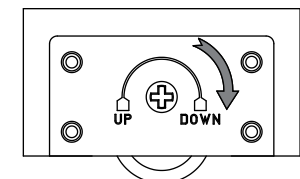


**슬라이딩 속도 조절 방법**

**UP** 쪽으로 돌리면, 슬라이딩 속도가 빨라집니다.



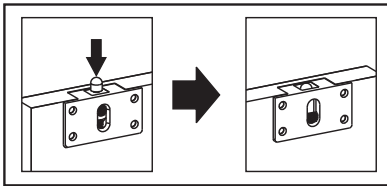
**DOWN** 쪽으로 돌리면, 슬라이딩 속도가 느려집니다.



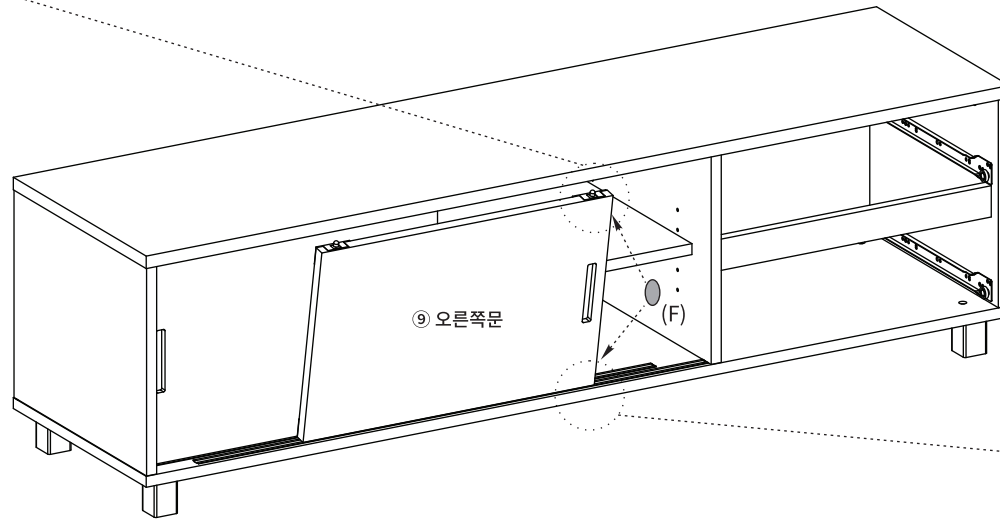
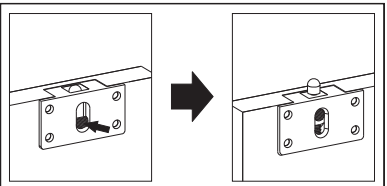
- (F) 서랍용 충격방지 패드 x2

STEP 15

조립하기전 핀을 그림처럼 아래로 눌러주세요

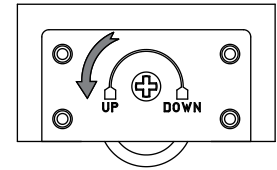


홈 안쪽을 눌러주면 핀이 올라갑니다.

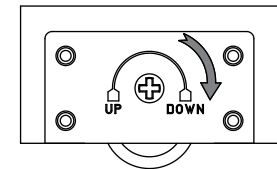


슬라이딩 속도 조절 방법

UP 쪽으로 돌리면, 슬라이딩 속도가 빨라집니다.



DOWN 쪽으로 돌리면, 슬라이딩 속도가 느려집니다.

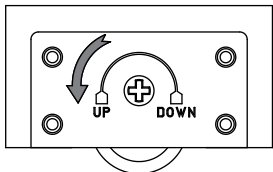


(F) 서랍용 충격방지 패드 x2

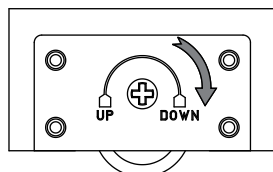
STEP 16

슬라이딩 속도 조절 방법

UP 쪽으로 돌리면, 슬라이딩 속도가 빨라집니다.



DOWN 쪽으로 돌리면, 슬라이딩 속도가 느려집니다.



홈 안쪽을 눌러주면 핀이 올라갑니다.

